

アプローチEレール

CONTENTS

2	●手すり本体 ●コーナー用部材 ●階段上端・下端用
3	●エンド部材 ●接続用部材
4	●支柱 ●勾配対応式支柱
5	●コーナー支柱 ●支柱用別売部材
6	●遮断機ブラケット ●壁付きブラケット
7	●施工方法
8	●参考プラン



アプローチに

リフォーム(後付け)に
最適な手すりシステム

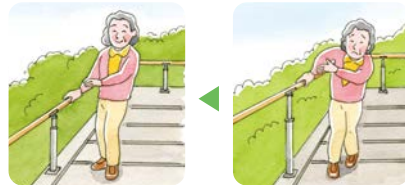


遮断機式にも

2026.4月廃番

使いやすさ
握りやすい直径34mm
樹脂部が厚いので手にソフト
高さが変えられる!!

施工後でも身体に合わせて高さ調整ができるので安心!!
(高さ調整支柱使用により)



施工性

曲り手すりの
曲げ角度は現場で
微調整可能



勾配に合わせて調節できる
首振りブラケット方式

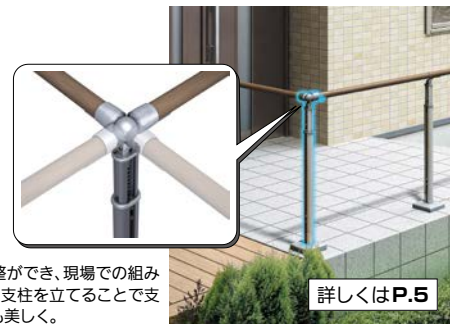
ベースプレート式支柱
は後付けに最適!



勾配対応式支柱
でスロープにも!

コーナー支柱

3次元に自由に曲げ角度の微調整ができ、現場での組み立てが簡単です。コーナー部分に支柱を立てることで支柱の並びが均等になり仕上がりも美しく。



詳しくはP.5



自由なアプローチを実現する
遮断機ブラケット

2026.4月廃番

機能性

バリアフリー
エンドもご用意

手に優しく厚みのある耐候性軟質樹脂手すり

素材

樹脂製手すりなので
年間を通して手に優しい!

夏でも
熱くない

冬でも
冷たすぎない

**選べる
カラー**



積水樹脂の技術“耐候性樹脂” 変色 退色 亀裂 がほとんどありません!!

耐候性 サンシャイン照射試験

●試験装置:サンシャインカーボンアーク灯式耐候性試験機
●試験結果:3000時間経過後も変色や退色はありませんので、安心して屋外でもご使用になれます。

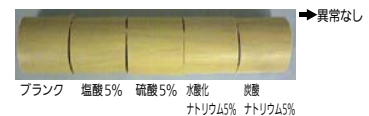
	プランク	1000時間	2000時間	3000時間	→異常なし
表面状態					

●本製品は使用条件等により、まれに手すり表面に白い粉が発生する場合があります(※1)。お気づきになった場合は、ハンドスプレー式住宅用合成洗剤【弱アルカリ性(※2)】を水で2倍にうすめ、うすめ液を乾いた雑巾または布に渡し、手すりに沿って白い粉をふき取ってください(※3)。白い粉をふき取ったあと、水を含ませ絞った雑巾または布で手すりをふき取ってください。

※1...白い粉は手すり樹脂特有の成分であり、人体や品質に影響を及ぼすものではありません。
※2...推奨洗剤:花王(株)マジックリン
※3...力を入れてふき取るとより効果があります。

耐薬品性 耐酸・耐アルカリ試験

●試験方法:製品を24時間浸漬(JIS K5400に準ずる)
●試験結果:薬品による異常はみられません。



⚠ 施工上のご注意

- 壁付きブラケットおよびベースプレート式支柱の取付けは、下地を十分に確認した上で適切なアンカーボルトを使用して行ってください。
- 壁付きブラケットやベースプレート式支柱の下穴径などは必ず指定の寸法を守ってください。
- アルミ製品は施工時の取扱いで腐食をおこすおそれがありますのでご注意ください。
- 本品を改造したりしないでください。
- アプローチEレールは歩行補助手すりであり転落防止用ではありませんので、柵等の用途で使用しないでください。
- 施工・使用前に必ず添付の「施工要領書」をよく読んでください。
- 本品を手すり以外の用途で使用しないでください。
- 取付け工事は必ず専門業者様が行ってください。
- 施工完了後は「施工要領書」を必ずお客様に、使用方法をご説明の上お渡しください

当冊子はマツ六株式会社発行

「バリアフリー建材カタログVol.23」の別冊になります。

記載内容の見方や注意事項、有効期限等は上記のカタログに準じます。



マツ六株式会社

<https://www.mazuroc.co.jp/>



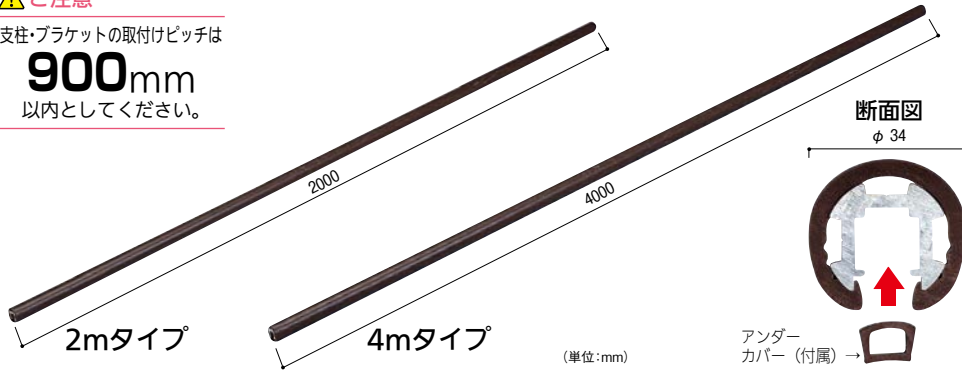
アプローチEレール

手すり本体(2m/4m)

⚠️ ご注意

支柱・ブラケットの取付けピッチは

900mm
以内としてください。



カラーバリエーション

PC チョコレート色

PGR グレー

WMB 木目ミディアムブラウン

WLB 木目ライトブラウン

印刷物と実物では色柄が異なることがあります。

積水樹脂 | 手すり本体2m

商品コード	色	品番	価格
315-5600	PC チョコレート色	AEテスリ2000-PC	1本 12,870円 (税抜き)
315-5605	PGR グレー	AEテスリ2000-PGR	
315-5616	WMB 木目ミディアムブラウン	AEテスリ2000-WMB	1本 13,090円 (税抜き)
315-5610	WLB 木目ライトブラウン	AEテスリ2000-WLB	

●材質:アルミ芯材、オレフィン系エラストマー ●アンダーカバー付

積水樹脂 | 手すり本体4m

商品コード	色	品番	価格
315-5620	PC チョコレート色	AEテスリ4000-PC	1本 24,310円 (税抜き)
315-5625	PGR グレー	AEテスリ4000-PGR	
315-5636	WMB 木目ミディアムブラウン	AEテスリ4000-WMB	1本 24,750円 (税抜き)
315-5630	WLB 木目ライトブラウン	AEテスリ4000-WLB	

●材質:アルミ芯材、オレフィン系エラストマー ●アンダーカバー付

コーナー用部材

●曲り手すり本体は出荷時90°に加工しています。手すりを設置される場所にあわせて微調整可能です。

※必ず壁付きブラケットもしくは支柱に取付けてください。

※カット不可

要ジョイント

(単位:mm)

手すり本体と接続するにはジョイントが別途必要です

積水樹脂 | 曲り手すり (出隅・入隅用)

商品コード	色	品番	価格
315-5640	PC チョコレート色	AEマガリデスミヨウ-PC	1本 5,610円 (税抜き)
315-5645	PGR グレー	AEマガリデスミヨウ-PGR	
315-5656	WMB 木目ミディアムブラウン	AEマガリデスミヨウ-WMB	1本 5,720円 (税抜き)
315-5650	WLB 木目ライトブラウン	AEマガリデスミヨウ-WLB	

●材質:アルミ芯材、オレフィン系エラストマー ●アンダーカバー付

階段上端・下端用

※必ず壁付きブラケットもしくは支柱に取付けてください。

※カット不可

要ジョイント

(単位:mm)

●曲り手すり本体は出荷時30°に加工しています。手すりを設置される勾配にあわせて微調整可能です。

手すり本体と接続するにはジョイントが別途必要です

積水樹脂 | 曲り手すり (階段下端用)

商品コード	色	品番	価格
315-5680	PC チョコレート色	AEマガリカイドンシタヨウ-PC	1本 5,610円 (税抜き)
315-5678	PGR グレー	AEマガリカイドンシタヨウ-PGR	
315-5696	WMB 木目ミディアムブラウン	AEマガリカイドンシタヨウ-WMB	1本 5,720円 (税抜き)
315-5690	WLB 木目ライトブラウン	AEマガリカイドンシタヨウ-WLB	

●材質:アルミ芯材、オレフィン系エラストマー ●アンダーカバー付

要ジョイント

(単位:mm)

●曲り手すり本体は出荷時30°に加工しています。手すりを設置される勾配にあわせて微調整可能です。

※必ず壁付きブラケットもしくは支柱に取付けてください。

※カット不可

▲要ジョイント

手すり本体と接続するにはジョイントが別途必要です

積水樹脂 | 曲り手すり (階段上端用)

商品コード	色	品番	価格
315-5660	PC チョコレート色	AEマガリカイドンシタヨウ-PC	1本 5,610円 (税抜き)
315-5665	PGR グレー	AEマガリカイドンシタヨウ-PGR	
315-5676	WMB 木目ミディアムブラウン	AEマガリカイドンシタヨウ-WMB	1本 5,720円 (税抜き)
315-5670	WLB 木目ライトブラウン	AEマガリカイドンシタヨウ-WLB	

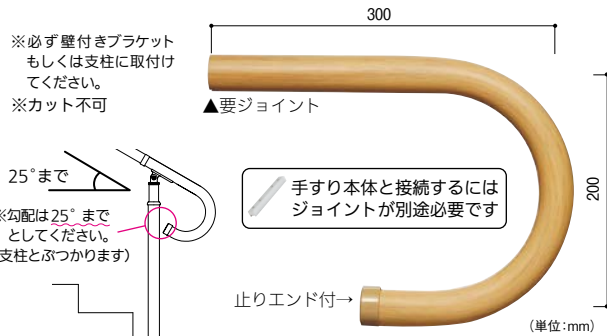
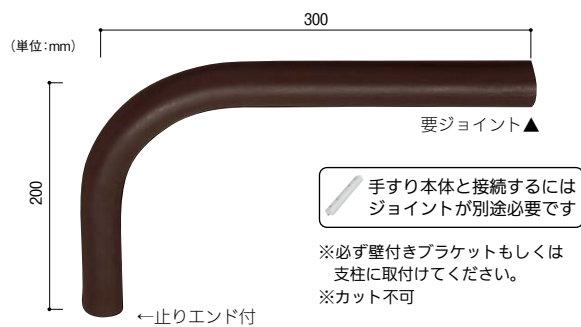
●材質:アルミ芯材、オレフィン系エラストマー ●アンダーカバー付

※フリーRレール・ストレートEZレール等、他シリーズと部材を組合せて使用することはできません。

施工方法 アプローチEレールの施工方法についてはP.7をご覧ください。

●掲載価格はメーカー希望小売価格です。運賃・工事費等は含んでおりません。

エンド部材



積水樹脂 曲り手すり端部用

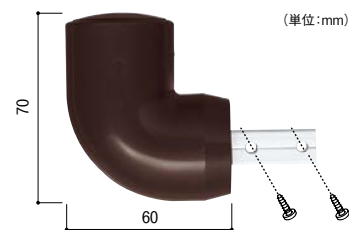
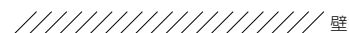
商品コード	色	品番	価格
315-5783	PC チョコレート色	AEマガリタンブヨウST-PC	1本 6,270円 (税抜き)
315-5687	PGR グレー	AEマガリタンブヨウST-PGR	
315-5788	WMB 木目ミディアムブラウン	AEマガリタンブヨウST-WMB	1本 6,380円 (税抜き)
315-5785	WLB 木目ライトブラウン	AEマガリタンブヨウST-WLB	

●材質: アルミ芯材、オレフィン系エラストマー ●アンダーカバー付

積水樹脂 曲り手すり端部用B

商品コード	色	品番	価格
315-5681	PC チョコレート色	AEマガリタンブ(B)ST-PC	1本 6,270円 (税抜き)
315-5685	PGR グレー	AEマガリタンブ(B)ST-PGR	
315-5697	WMB 木目ミディアムブラウン	AEマガリタンブ(B)ST-WMB	1本 6,380円 (税抜き)
315-5691	WLB 木目ライトブラウン	AEマガリタンブ(B)ST-WLB	

●材質: アルミ芯材、オレフィン系エラストマー ●アンダーカバー付



1セット2個入

使用例

積水樹脂 曲りエンド横用

商品コード	色	品番	価格
315-5731	PC チョコレート色	AEマガリエンドヨコガタ-PC	1セット(2個入り) 4,070円 (税抜き)
315-5735	PGR グレー	AEマガリエンドヨコガタ-PGR	
315-5746	WMB 木目ミディアムブラウン	AEマガリエンドヨコガタ-WMB	
315-5741	WLB 木目ライトブラウン	AEマガリエンドヨコガタ-WLB	

●材質: アルミ芯材、ASA樹脂 ●固定ねじ付(◎なベタッピンねじ4×16 4本)
※WMB、WLBは近似の単色です

積水樹脂 曲りエンド縦用

商品コード	色	品番	価格
315-5751	PC チョコレート色	AEマガリエンドタテガタ-PC	1セット(2個入り) 4,070円 (税抜き)
315-5755	PGR グレー	AEマガリエンドタテガタ-PGR	
315-5766	WMB 木目ミディアムブラウン	AEマガリエンドタテガタ-WMB	
315-5761	WLB 木目ライトブラウン	AEマガリエンドタテガタ-WLB	

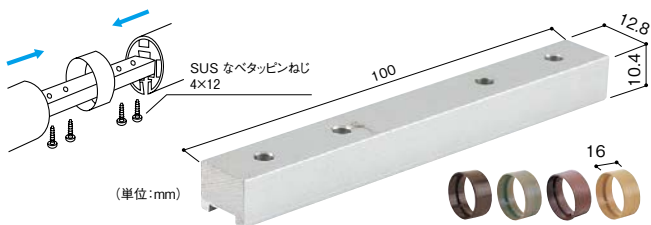
●材質: アルミ芯材、ASA樹脂 ●固定ねじ付(◎なベタッピンねじ4×16 4本)
※WMB、WLBは近似の単色です

積水樹脂 止りエンド

商品コード	色	品番	価格
315-5770	PC チョコレート色	AEトマリエンド-PC	1セット(2個入り) 1,430円 (税抜き)
315-5775	PGR グレー	AEトマリエンド-PGR	
315-5782	WMB 木目ミディアムブラウン	AEトマリエンド-WMB	
315-5780	WLB 木目ライトブラウン	AEトマリエンド-WLB	

●材質: ASA樹脂 ●固定ねじ付(◎なベタッピンねじ4×16 2本)
※WMB、WLBは近似の単色です

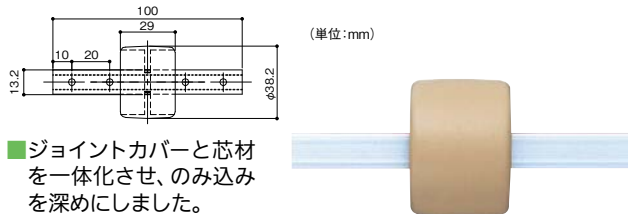
接続用部材



積水樹脂 ジョイント

商品コード	色	品番	価格
315-5720	PC チョコレート色	AEジョイント-PC	1個 1,210円 (税抜き)
315-5718	PGR グレー	AEジョイント-PGR	
315-5723	WMB 木目ミディアムブラウン	AEジョイント-WMB	
315-5721	WLB 木目ライトブラウン	AEジョイント-WLB	

●材質: アルミ芯材、ASA樹脂 ●固定ねじ付(◎なベタッピンねじ4×12 4本)
※WMB、WLBは近似の単色です



積水樹脂 カバージョイント

商品コード	色	品番	価格
315-5956	PC チョコレート色	AEカバージョイント-PC	1個 1,430円 (税抜き)
315-5955	PGR グレー	AEカバージョイント-PGR	
315-5958	WMB 木目ミディアムブラウン	AEカバージョイント-WMB	
315-5957	WLB 木目ライトブラウン	AEカバージョイント-WLB	

●材質: アルミ、アルミ合金 ●固定ねじ付(◎なベタッピンねじ4×12 4本)
※WMB、WLBは近似の単色です

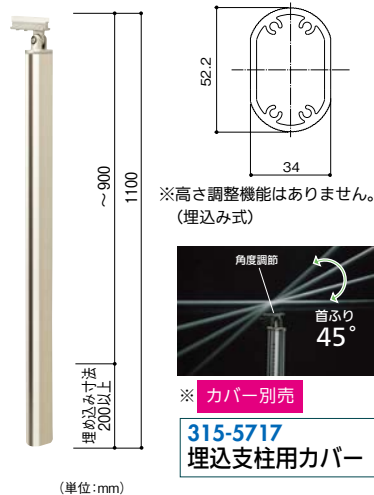
※フリーレール・ストレートEZレール等、他シリーズと部材を組合せて使用することはできません。

施工方法

アプローチレールの施工方法についてはP.7をご覧ください。

アプローチEレール

支柱(支柱ピッチは900mm以内としてください)

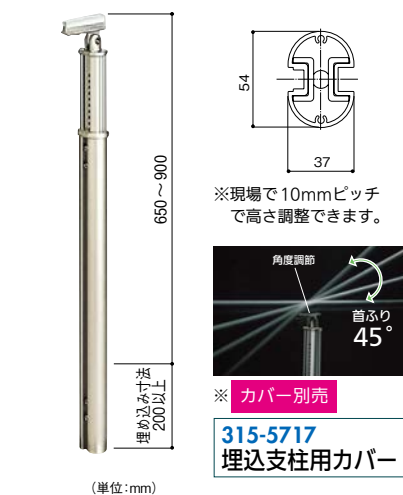


積水樹脂
支柱(ベーシック)

315-5705 AEシチュウベーシック

1本 **10,670円**(税抜き)

●材質:アルミ材 ●色:ステンカラー色

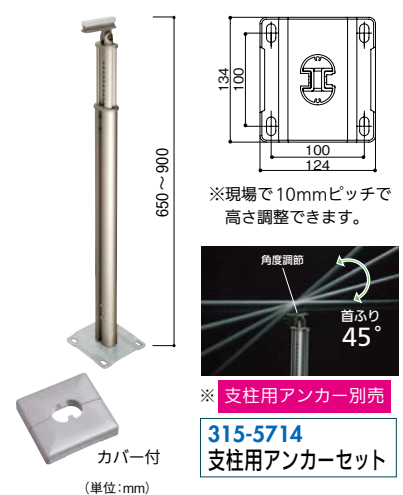


積水樹脂
支柱(埋込み式)

315-5710 AEシチュウウメコミ

1本 **14,520円**(税抜き)

●材質:アルミ材 ●色:ステンカラー色

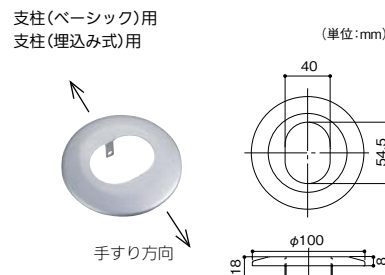


積水樹脂
支柱(ベースプレート式)カバー付

315-5702 AEシチュウBP

1本 **20,790円**(税抜き)

●材質:アルミ材・スチール(ベースプレート部分)、AES樹脂 ●色:ステンカラー色

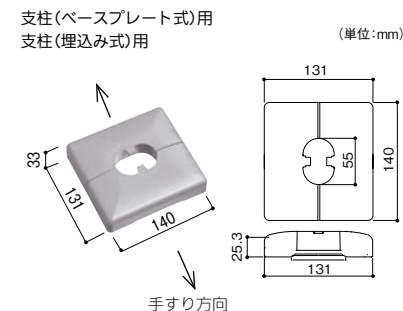


積水樹脂 別売
埋込み支柱用カバー

315-5717 AEウメコミカバー

1個 **2,090円**(税抜き)

●材質:ステンレス ●色:ステンカラー色

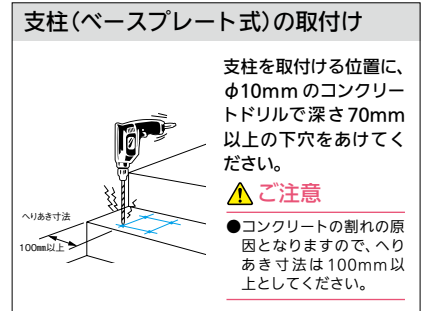


積水樹脂 別売
支柱(ベースプレート)用カバー

315-5701 AEBPカバー

1個 **2,090円**(税抜き)

●材質:AES樹脂 ●色:ステンカラー色



▶▶ アンカー用下穴あけに

243-0230
コンクリートドリル デルタゴンビット
→バリアフリー建材カタログVol.23 P.309掲載

勾配対応式支柱(支柱ピッチは900mm以内としてください)

30°までの傾斜に対応します。



⚠️ 施工上のご注意

●勾配対応タイプの支柱(支柱勾配対応式・コーナー支柱勾配対応式)を単独で使用しないでください。必ず他の支柱と併用してください。ガタツキが発生しけがをする恐れがあります。



積水樹脂
勾配対応式支柱 専用カバー付

315-5712 AEシチュウスロープ

1本 **25,300円**(税抜き)

●材質:アルミ材、AES樹脂 ●色:ステンカラー色



積水樹脂
コーナー支柱 勾配対応式 専用カバー付

315-5713 AEコーナーシチュウスロープ

1本 **34,540円**(税抜き)

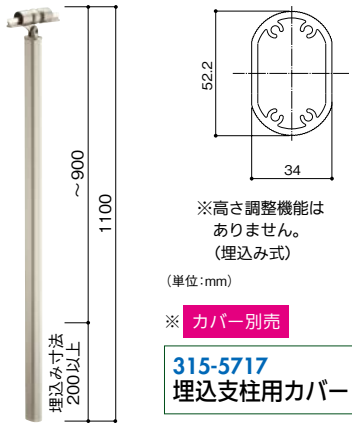
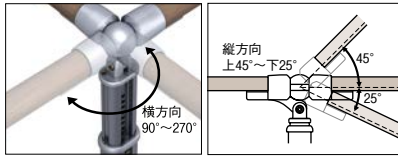
●材質:アルミ材、AES樹脂 ●色:ステンカラー色

※フリーレール・ストレートEZレール等、他シリーズと部材を組合せて使用することはできません。

施工方法 アプローチEレールの施工方法についてはP.7をご覧ください。

コーナー支柱(支柱ピッチは900mm以内としてください)

- 支柱を均等に配置できるので仕上がりの美観もアップ。
 - 3次元に自由な曲げ角度の微調整ができるボールジョイントを採用。
- ※手すり棒との接続に別途ジョイントは必要ありません。
※六角棒スパナ(呼び2.5)が別途必要です。

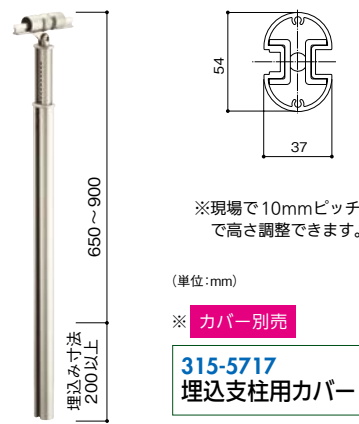


※高さ調整機能はありません。(埋込み式)

(単位:mm)

※ **カバー別売**

315-5717
埋込支柱用カバー

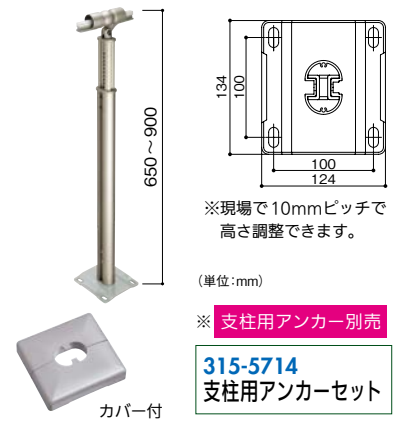


※現場で10mmピッチで高さ調整できます。

(単位:mm)

※ **カバー別売**

315-5717
埋込支柱用カバー



※現場で10mmピッチで高さ調整できます。

(単位:mm)

※ **支柱用アンカー別売**

315-5714
支柱用アンカーセット

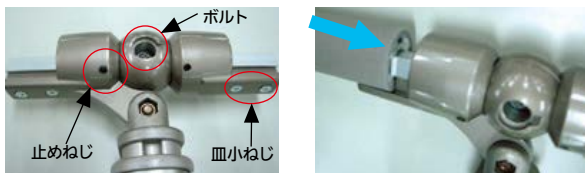
積水樹脂
コーナー支柱 ベーシック
315-5707 AEコーナーシチュウベーシック
1本 **20,020円** (税抜き)
●材質:アルミ材 ●色:ステンカラー色

積水樹脂
コーナー支柱 埋込式
315-5711 AEコーナーシチュウウメコミ
1本 **23,760円** (税抜き)
●材質:アルミ材 ●色:ステンカラー色

積水樹脂
コーナー支柱 ベースプレート式 カバー付
315-5704 AEコーナーシチュウBP
1本 **30,250円** (税抜き)
●材質:アルミ材・スチール(ベースプレート部分)、AES樹脂
●色:ステンカラー色

施工方法 コーナー支柱上部(コーナージョイント)の施工

1 各ねじを緩める。 ※六角棒スパナ(呼び2.5)が別途必要です。



下部の皿小ねじ・コーナージョイント中心のボルト・止めねじを緩め、手すり本体を入れてください。

2 コーナージョイントの角度を調整する。

コーナージョイントは次のような角度調整になります。



⚠ 施工上のご注意

●必要以上に動かすとコーナージョイントが支柱本体に当たりキズが付くおそれがありますので注意してください。

3 固定する。

角度が決まったら各ねじを締めて固定してください。止めねじは付属の六角レンチを用いて固定してください。各ねじを固定した後は、ガタツキがないか確認してください。



4 キャップをはめる。



最後にコーナージョイント中心のボルト頭に付属のキャップをはめてください。



ジョイントの切欠部分にマイナスドライバーなどを入れて外すことができます。

支柱用別売部材

支柱(ベースプレート式)用 アンカーセット (勾配対応式)用



下穴はφ10のコンクリートドリルで深さ70mmほど必要です。

支柱用アンカー治具
使用方法についてはP.7をご覧ください。



支柱(勾配対応式)用
レンチセット (呼び8・5セット)



積水樹脂 支柱用別売部材

商品コード	品名	品番	価格
315-5714	支柱用アンカーセット	AEシチュウアンカーセット	1セット 2,750円 (税抜き)
315-5716	支柱用アンカー治具	AEアンカージグ	1個 770円 (税抜き)
315-5950	レンチセット	AEレンチセット	1セット 660円 (税抜き)

支柱の固定に

531-0200
流し込みモルタル
→バリアフリー建材カタログVol.23 P.308掲載



約2時間で硬化します!

※フリーRレール・ストレートEZレール等、他シリーズと部材を組合せて使用することはできません。

施工方法

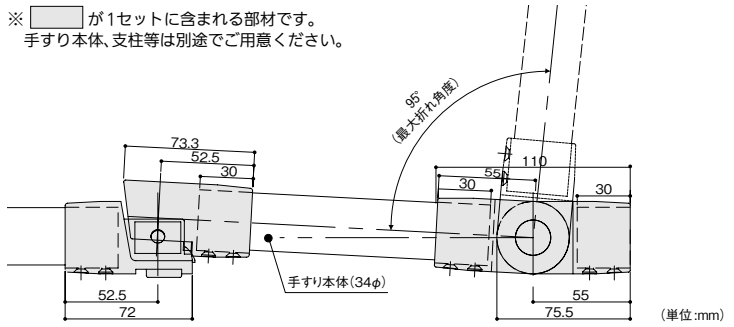
アプローチエレールの施工方法についてはP.7をご覧ください。

遮断機ブラケット

在庫限り 2026.4月廃番



※ が1セットに含まれる部材です。手すり本体、支柱等は別途でご用意ください。



積水樹脂 遮断機ブラケット

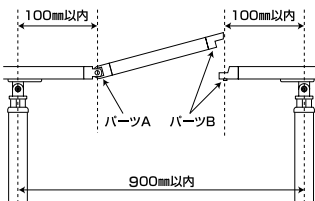
315-5550 AEシャダンキ

1セット 28,050円 (税抜き)

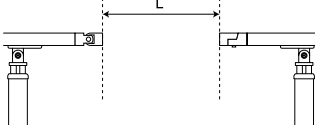
●材質: 亜鉛合金 ●色: ステンカラー色 ●固定ねじ付 (8本)
※取付けピッチを狭くすると閉開が重くなります。

施工方法 遮断機ブラケットの施工

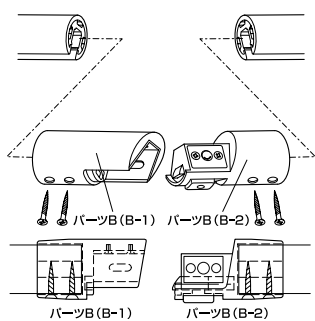
① 遮断機ブラケットは支柱もしくは壁付きブラケット・スライドブラケットから100mm以内の位置に配置してください。



② はね上がる部品の手すり材を準備してください。長さはパーツA・B間の寸法Lに60mm足した寸法です。



③ パーツA、Bのねじをゆるめ、手すりにスライドさせます。奥まで入っていることを確認ししっかりとねじを締めてください。

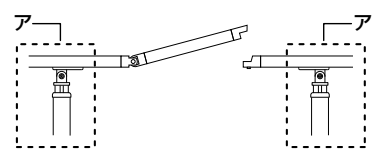


⚠️ 施工上のご注意

遮断機ブラケットを支持する為に使用できる部材は限られています。使用不可能な部材もありますので注意してください。

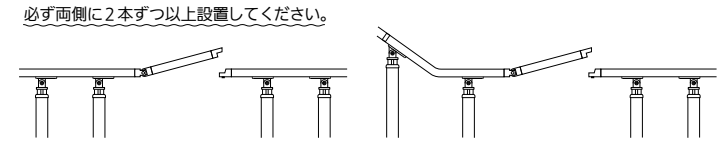
アの部分(遮断機ブラケットの両端)について

- 手すりに使用できる部材
本体2000(及び4000)
曲り手すり出隅・入隅用、
階段上端用、階段下端用
※曲り手すり端部用、端部用Bは
使用できません。



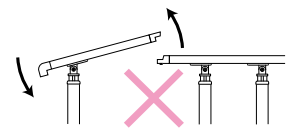
- 支持に使用できる部材
支柱ベースプレート式、支柱埋め込み式、支柱勾配対応式、支柱ベーシック
壁付きブラケット、壁付きスライドブラケット
※コーナー支柱(4種)、壁付きブラケット縦型、自在ソケットは使用できません。

- 支持部材の数量
必ず両側に2本ずつ以上設置してください。

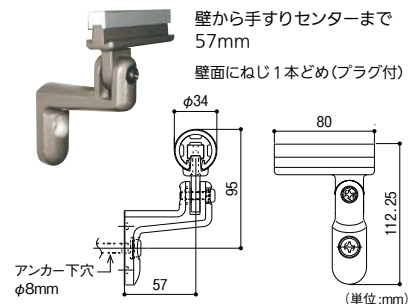


※1本のみでは使用できません。

※遮断機ブラケットは必ずパーツA、B両方使用してください。パーツBのみで使用されると手すりが破損します。



壁付きブラケット(ブラケットピッチは900mm以内としてください)

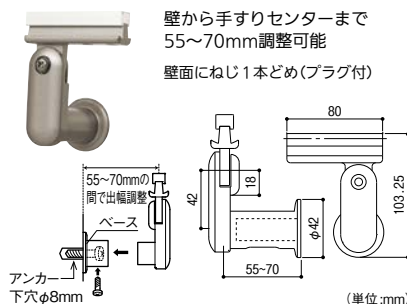


積水樹脂 壁付きブラケット 横型

315-5790 AEヨコガタブラケット

1個 4,070円 (税抜き)

●材質: アルミ合金 ●色: ステンカラー色
●付属品: 木ねじ(ステンなべφ5.8×50mm)×1本、
ナイロンアンカー(φ8×40)×1本

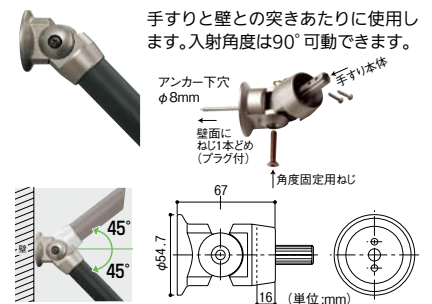


積水樹脂 壁付きスライドブラケット 横型

315-5796 AEスライドブラケット

1個 5,390円 (税抜き)

●材質: アルミ合金 ●色: ステンカラー色
●付属品: 木ねじ(ステンなべφ5.8×50mm)×1本、
ナイロンアンカー(φ8×40mm)×1本



積水樹脂 自在ソケット

315-5798 AEソケット

1個 5,390円 (税抜き)

●材質: アルミ合金 ●色: ステンカラー色
●付属品: 木ねじ(ステンなべφ5.8×50mm)×1本、
ナイロンアンカー(φ8×40mm)×1本

※フリーRレール・ストレートEZレール等、他シリーズと部材を組合せて使用することはできません。

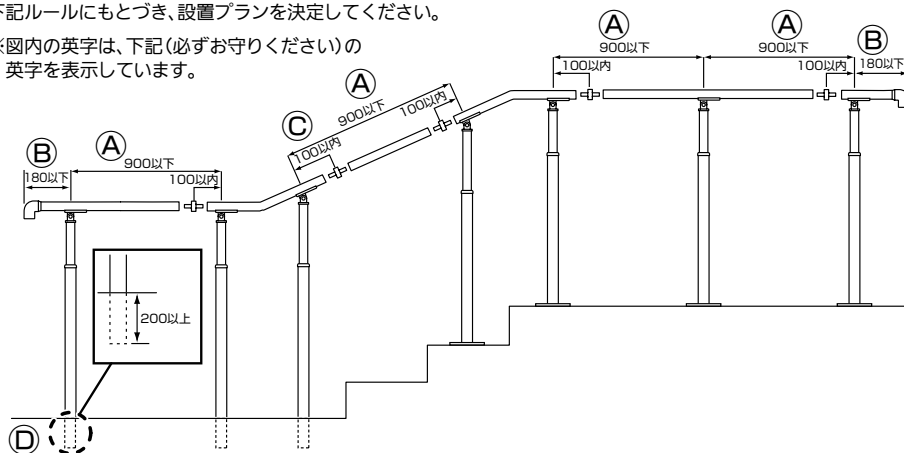
施工方法

アプローチEレールの施工方法についてはP.7をご覧ください。

1 プラニング(使用部材の割付と算出)

下記ルールにもとづき、設置プランを決定してください。

※図内の英字は、下記(必ずお守りください)の英字を表示しています。



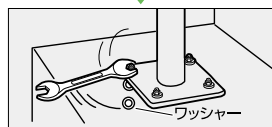
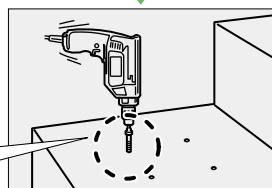
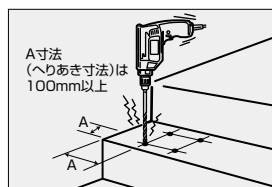
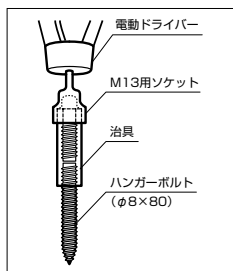
必ずお守りください

- ①金具類および支柱の最大ピッチは900mm以下としてください。
- ②手すり端部のはね出し長さは180mm以下としてください。
- ③手すりの接続部分より100mm以内の所に必ず金具類、もしくは支柱を取付けてください。
- ④埋め込みタイプの支柱については、埋め込み寸法を、必ず200mm以上としてください。

2 支柱の設置

ベースプレート式の場合

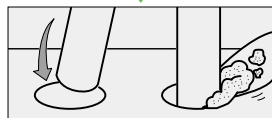
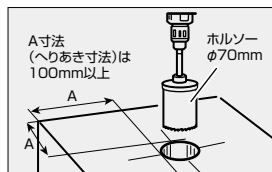
φ10mmのコンクリートドリルで深さ70mm以上の下穴をあけてください。ハンマーを用いて下穴にナイロンアンカーを挿入し、次にアンカー治具とM13用ソケットを使ってハンガーボルトをナイロンアンカーに挿入してください。



水準器を用いて支柱が水平・垂直になるように合わせ、サラバネ付六角ナットでベースプレートを固定してください。
※水平でない場合はスペーサーをかませて微調整してください。

埋め込み式、ベーシックの場合

ホルソーを用いて支柱を埋め込む位置に穴をあけてください。(φ70mm)
※埋め込み寸法は200mm以上が必要です。

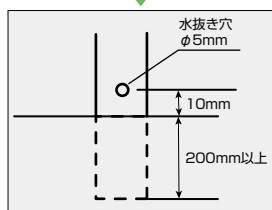


支柱をモルタルで固定してください。

⚠ 施工上のご注意

●モルタルに急結剤を混ぜないでください。アルミと反応し支柱を腐食させる恐れがあります。

支柱を切断した場合は、必ず右図のように水抜き穴をあけてください。

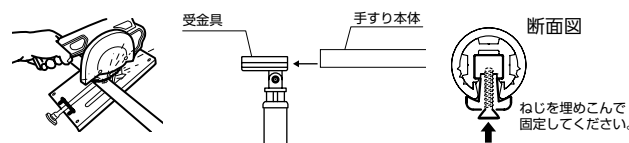


3 壁付きブラケットの取付け

左ページをご確認ください。

4 手すりの切断・取付け

設置長さにあわせ手すり本体を切断し、支柱および受金具に取付けてください。



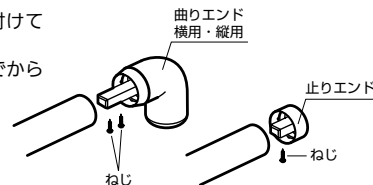
5 接続部材の取付け

曲り手すり(端部用を除く)は設置場所にあわせて角度の微調整を行ってください。調整後、手すり本体へ接続する場合はジョイントを使用します。



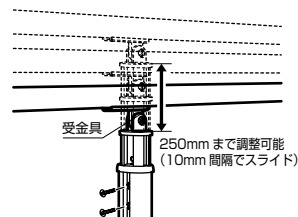
6 端末部材の取付け

付属のねじを使って本体に取付けてください。
※一番奥まで充分に差し込んでから固定してください。



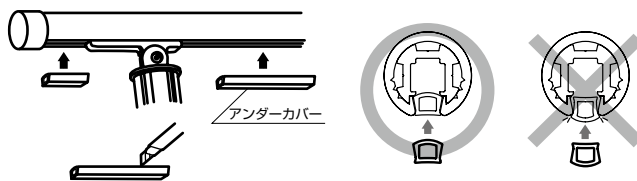
7 支柱の高さ調整

支柱をスライドさせて高さを調整してください。
※ベーシックタイプの支柱は、高さ調整ができません。



8 アンダーカバーの取付け

手すりに同梱されているアンダーカバーをカッター等で必要な長さに切り、手すり本体の下開口部に押しこんでください。
※アンダーカバーの上下方向に注意してください。(下図参照)



9 確認・検査

各ねじを本締めしてください。
取付けが終了したら、ガタツキ等がないか確認してください。

※フリーレール・ストレートEZレール等、他シリーズと部材を組合せて使用することはできません。

アプローチEレール 参考プラン

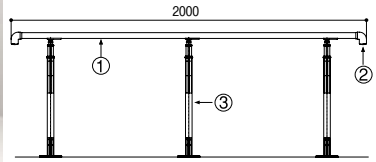
部材を組み合わせることで様々な目的や場所に合ったアプローチ手すりが設置できます。

⚠️ 施工上のご注意

- 下記参考プランは **手すり本体…木目ミディアムブラウン 支柱………ベースプレート式(カバー付)**)でのプランです。
- 支柱用アンカー等はプランの中に含まれておりません。

- P.7の施工方法をご一読の上、**プランニングを行ってください。**
- **ご注文は商品コードでお願い致します。**
各部材の詳細は、P.2～6をご覧ください。

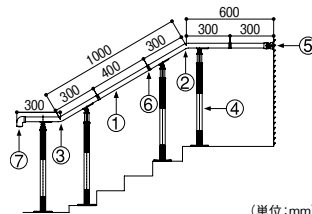
プラン 1 アプローチ直線



(単位:mm)

商品コード	商品名	メーカー希望小売価格	数量
315-5616	①本体2m-WMB	13,090円	1 (計13,090円)
315-5766	②曲りエンド縦用-WMB	4,070円	1 (計4,070円)
315-5702	③支柱(ベースプレート式)	20,790円	3 (計62,370円)
標準価格 合計			79,530円 (税抜き)

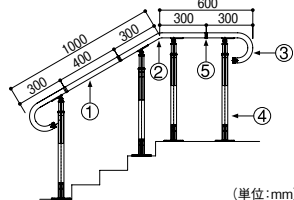
プラン 2 アプローチ階段



(単位:mm)

商品コード	商品名	メーカー希望小売価格	数量
315-5616	①本体2m-WMB	13,090円	1 (計13,090円)
315-5676	②曲り(階段上端用)-WMB	5,720円	1 (計5,720円)
315-5696	③曲り(階段下端用)-WMB	5,720円	1 (計5,720円)
315-5702	④支柱(ベースプレート式)	20,790円	4 (計83,160円)
315-5798	⑤自在ソケット	5,390円	1 (計5,390円)
315-5723	⑥ジョイント-WMB	1,210円	3 (計3,630円)
315-5766	⑦曲りエンド縦用-WMB	4,070円	1 (計4,070円)
標準価格 合計			120,780円 (税抜き)

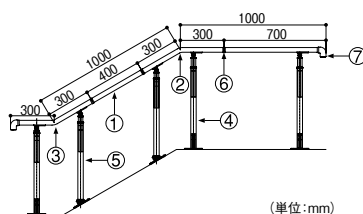
プラン 3 アプローチ階段



(単位:mm)

商品コード	商品名	メーカー希望小売価格	数量
315-5616	①本体2m-WMB	13,090円	1 (計13,090円)
315-5676	②曲り(階段上端用)-WMB	5,720円	1 (計5,720円)
315-5697	③曲り(手すり端部用B)-WMB	6,380円	2 (計12,760円)
315-5702	④支柱(ベースプレート式)	20,790円	4 (計83,160円)
315-5723	⑤ジョイント-WMB	1,210円	3 (計3,630円)
標準価格 合計			118,360円 (税抜き)

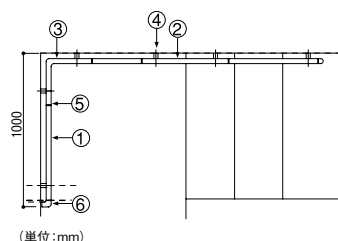
プラン 4 アプローチスロープ



(単位:mm)

商品コード	商品名	メーカー希望小売価格	数量
315-5616	①本体2m-WMB	13,090円	1 (計13,090円)
315-5676	②曲り(階段上端用)-WMB	5,720円	1 (計5,720円)
315-5696	③曲り(階段下端用)-WMB	5,720円	1 (計5,720円)
315-5702	④支柱(ベースプレート式)	20,790円	3 (計62,370円)
315-5712	⑤支柱(勾配対応式)	25,300円	2 (計50,600円)
315-5723	⑥ジョイント-WMB	1,210円	3 (計3,630円)
315-5766	⑦曲りエンド縦用-WMB	4,070円	1 (計4,070円)
標準価格 合計			145,200円 (税抜き)

プラン 5 階段



(単位:mm)

商品コード	商品名	メーカー希望小売価格	数量
315-5636	①本体4m-WMB	24,750円	1 (計24,750円)
315-5696	②曲り(階段下端用B)-WMB	5,720円	1 (計5,720円)
315-5656	③曲り(出隅・入隅)-WMB	5,720円	1 (計5,720円)
315-5790	④壁付きブラケット横型	4,070円	6 (計24,420円)
315-5723	⑤ジョイント-WMB	1,210円	4 (計4,840円)
315-5746	⑥曲りエンド横用-WMB	4,070円	1 (計4,070円)
標準価格 合計			69,520円 (税抜き)

※フリーRレール・ストレートEZレール等、他シリーズと部材を組合せて使用することはできません。

🔧 施工方法

アプローチEレールの施工方法についてはP.7をご覧ください。

●掲載価格はメーカー希望小売価格です。運賃・工事費等は含んでおりません。