

たよレール スタンダード

たよレール

ベッドからの起き上がり、ソファからの立ち上がりに最適!

■ 水平手すりはしっかり握れる
φ32ディンプル付!



■ 夜間も安心蓄光ライン!



■ 支柱取付けがカンタン!



たよレール 本体 据置式手すり

ベッドからの起き上がり、ソファからの立ち上がりをサポートします。

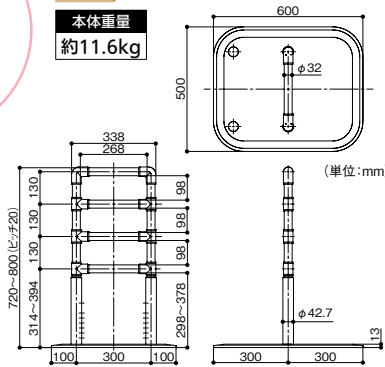
製品動画を
ご覧いただけます。
福祉用具貸与
B-QR08-1

BZ-N01 貸与



2
梱包
本体重量
約11.6kg

売れ筋
人気があります



- いすやソファからの立ち上がりを安全にサポートする手すりです。
- 横手すり部はφ32ディンプル付です。
- 安心の蓄光付(横手すり部)

生産終了

マツ六
たよレール
040-3606 BZ-N01

1台 50,000円(税抜き)

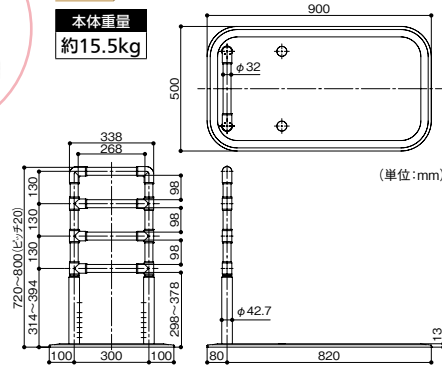
- 材質:手すり/(被膜)半硬質樹脂(芯材)アルミパイプ、ジョイント/樹脂、ベースプレート/スチール
 - 色:手すり/木目Mブラウン、ベースプレート/キャメルイエロー
 - 性能:抗菌仕様(手すり部)蓄光付(横手すり部)
 - 付属品:支柱 φ42.7×270 2本、支柱固定金具 M35×13.2 2個、キャップ φ40×7 2個、六角穴付き止めねじ M8×6 4本、六角穴付き止めねじ M10×35 2本
- ※六角棒スナ(呼び4mm、5mm)が別途必要です。
TAIS 01265-000054

BZ-N02 貸与



2
梱包
本体重量
約15.5kg

売れ筋
人気があります



- 4段手すりで布団やベッドからの立ち上がりを安全にサポートする手すりです。
- 横手すり部はφ32ディンプル付です。
- 安心の蓄光付(横手すり部)

生産終了

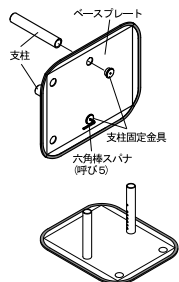
マツ六
たよレール
040-3607 BZ-N02

1台 56,000円(税抜き)

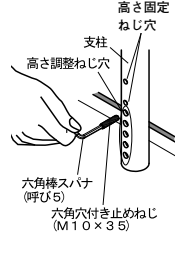
- 材質:手すり/(被膜)半硬質樹脂(芯材)アルミパイプ、ジョイント/樹脂、ベースプレート/スチール
 - 色:手すり/木目Mブラウン、ベースプレート/キャメルイエロー
 - 性能:抗菌仕様(手すり部)蓄光付(横手すり部)
 - 付属品:支柱 φ42.7×270 2本、支柱固定金具 M35×13.2 2個、キャップ φ40×7 2個、六角穴付き止めねじ M8×6 4本、六角穴付き止めねじ M10×35 2本
- ※六角棒スナ(呼び4mm、5mm)が別途必要です。
TAIS 01265-000055

組立方法 たよレール本体の組立

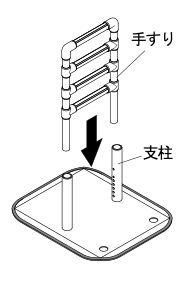
①ベースプレートの裏側より支柱固定金具で支柱を取付け、六角棒スナ(呼び5)を使用し、軽く締めて仮固定する。



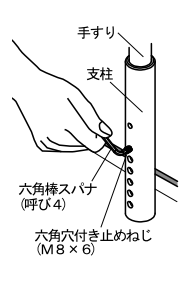
②手すりの高さを決め、高さ調整ねじ穴に六角穴付き止めねじ(M10×35)を六角棒スナ(呼び5)を使用し、奥まで締めて締める。



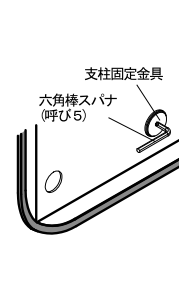
③手すり部を支柱に差し込み、六角穴付き止めねじ(M10×35)または、支柱固定金具に当たるまで差込む。



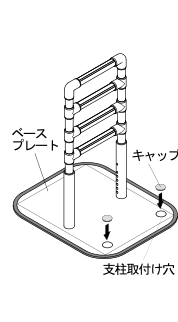
④支柱1本につき2か所、六角棒スナ(呼び4)を使用し、六角穴付き止めねじ(M8×6)で締付け、手すりを固定する。



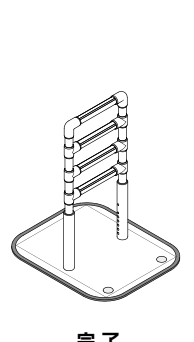
⑤仮固定しておいた支柱固定金具を六角棒スナ(呼び5)を使用し、確実に締付ける。



⑥ベースプレートの使用しない支柱取付け穴にキャップをはめる。



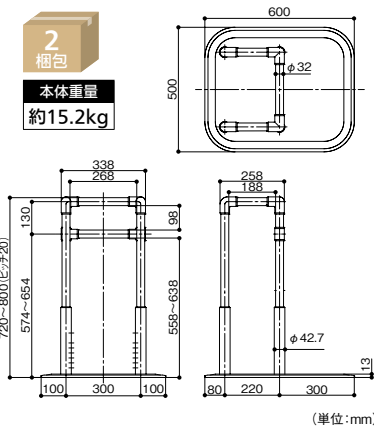
⑦支柱、手すり共にガタツキがないか確認する。



完了

BZ-N03 貸与

売れ筋
人気があります



- ベッドからの立ち上がりを安全にサポートする手すりです。
- コの字形状でスムーズな動作が可能になります。
- 横手すり部はφ32ディンプル付です。
- 安心の蓄光付(横手すり部)

生産終了

マツ六
たよレール
040-3608 BZ-N03
1台 66,000円(税抜き)
●材質:手すり/(被膜)半硬質樹脂(芯材)アルミパイプ、ジョイント/樹脂、ベースプレート/スチール
●色:手すり/木目Mブラウン、ベースプレート/キャメルイエロー
●性能:抗菌仕様(手すり部)蓄光付(横手すり部)
●付属品:支柱 φ42.7×270 4本、支柱固定金具 M35×13.2 4個、六角穴付き止めねじ M8×6 8本、六角穴付き止めねじ M10×35 4本
※六角棒スパナ(呼び4mm、5mm)が別途必要です。
TAIS 01265-000056

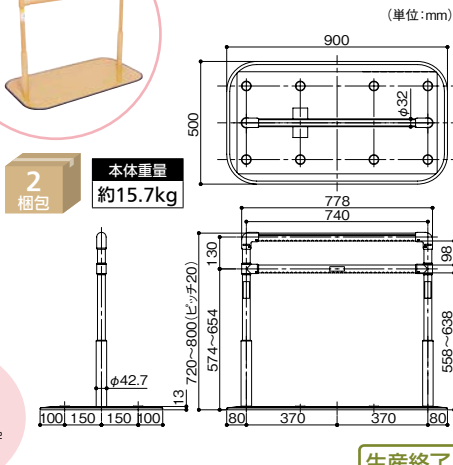
BZ-N04 貸与

売れ筋
人気があります



手すりの位置は
どちらでもOK!

つたい歩きに対応した
滑りにくいベースプレート!



- 歩行補助やいすやベッドからの立ち上がりを安全にサポートする手すりです。
- ベッドサイド、壁際などシチュエーションに合わせて、手すりの位置を変えられます。
- BZ-N02などにも流用可能な、支柱用の穴が10か所あるマルチタイプのベースプレートです。

BZ-N02の手すりを使用する場合



C.S.R^{*1}
(滑り抵抗係数)
0.4以上^{*2}

*1. C.S.R(滑り抵抗係数)とは
JIS A 1454に定められている床材の滑り性試験によって測定される値です。
*2. 毛糸のくつ下を履いた想定でのC.S.R値です。

表-1 履物着用の場合の滑り 日本建築学会の推奨値(案)

床の種類	単位空間等	推奨値(案)
履物を履いて動作する床、路面	敷地内の通路、建築物の出入り口、屋内の通路、階段の踏面・踊場、便所・洗面所の床	C.S.R=0.4以上
	傾斜路(傾斜角:θ)	C.S.R-sinθ=0.4以上
	客室の床	C.S.R=0.3以上

※「高齢者、障害者等の円滑な移動等に配慮した建築設計標準」より抜粋

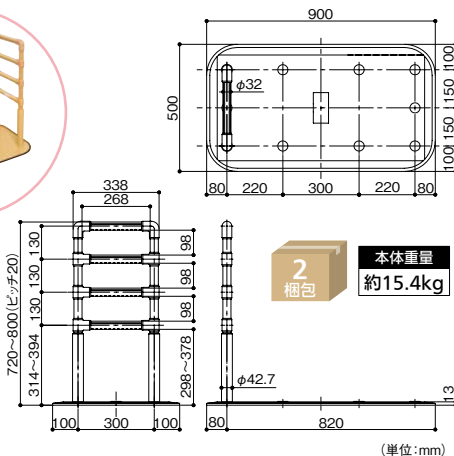
マツ六
たよレール
040-3604 BZ-N04
1台 57,000円(税抜き)
●材質:手すり/(被膜)半硬質樹脂(芯材)アルミパイプ、ジョイント/アルミ合金・塗装、ベースプレート/スチール
●色:手すり/木目Mブラウン、ベースプレート/キャメルイエロー
●性能:抗菌仕様(手すり部)、蓄光付(横手すり部上段のみ)
●付属品:支柱 φ42.7×270 2本、支柱固定金具 M35×13.2 2個、キャップ φ40×7 8個、六角穴付き止めねじ M8×6 4本、六角穴付き止めねじ M10×35 2本
※六角棒スパナ(呼び4mm、5mm)が別途必要です。
TAIS 01265-000087

お年寄りにやさしい
支柱用樹脂カバー付タイプも

たよレールゲイター付タイプ

マツ六
たよレール
040-3609 BZ-N04G
1台 60,500円(税抜き)
TAIS 01265-000087

BZ-N05 貸与



- BZ-N02同様に布団やベッドからの立ち上がりをサポートします。
- ベースプレートはマルチプレートを採用し、滑りにくく、将来の手すり追加にも対応できます。

生産終了

マツ六
たよレール
040-3605 BZ-N05
1台 59,000円(税抜き)
●材質:手すり/(被膜)半硬質樹脂(芯材)アルミパイプ、ジョイント/樹脂、ベースプレート/スチール
●色:手すり/木目Mブラウン、ベースプレート/キャメルイエロー
●性能:抗菌仕様(手すり部)蓄光付(横手すり部)
●付属品:支柱(φ42.7×270)2本、支柱固定金具(M35×13.2)2個、キャップ(φ40×7)8個、六角穴付き止めねじ(M8×6)4本、六角穴付き止めねじ(M10×35)2本
※六角棒スパナ(呼び4mm、5mm)が別途必要です。
TAIS 01265-000092

たよレール用関連商品は
P.3~

▲ 使用上のご注意

- たよレールシリーズは他社製品と組合わせたり、連結したりしないでください。
- 定期点検(モニタリング時)を行い、ガタつき、ねじの緩みや締め忘れ、破損、その他異常がないか確認してください。
- たよレールシリーズをご使用になる前に付属されている「取扱説明書」を必ずお読みになり、記載されている内容をお守りください。

たよレール スタンダード

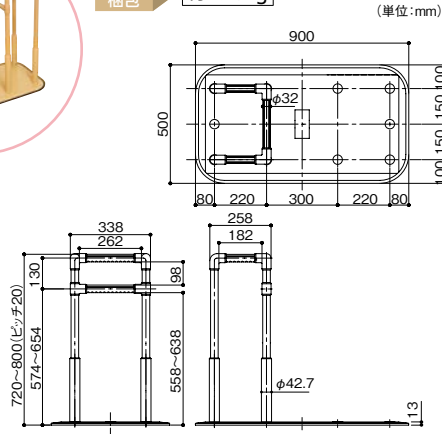
BZ-N06 貸与



〈組立品〉

2
梱包

本体重量
約19.0kg



- 布団やベッドからの立ち上がりをサポートします。
- プレートが長いので布団の下に敷いて起き上がり、立ち上がりをサポートします。
- ベースプレートはマルチプレートを採用し、滑りにくく将来の手すり追加にも対応できます。

生産終了

マツ六

たよレール

040-3610

BZ-N06

1台 75,000円 (税抜き)

- 材質: 手すり/(被膜)半硬質樹脂(芯材)アルミパイプ、ジョイント/樹脂、ベースプレート/スチール
- 色: 手すり/木目Mブラウン、ベースプレート/キャメルイエロー
- 性能: 抗菌仕様(手すり部) 蓄光付(横手すり部)
- 付属品: 支柱(φ42.7×270)4本、支柱固定金具(M35×13.2)4個、キャップ(φ40×7)6個、六角穴付き止めねじ(M8×6)8本、六角穴付き止めねじ(M10×35)4本
- ※六角棒スパナ(呼び4mm, 5mm)が別途必要です。

TAIS 01265-00093

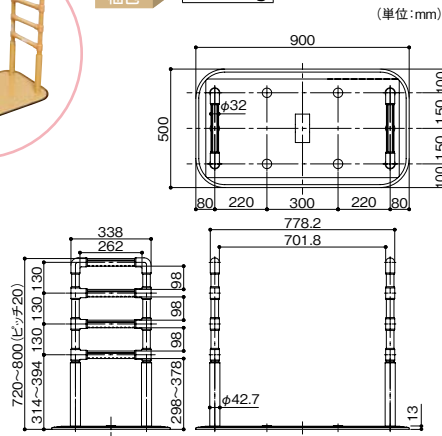
BZ-N07 貸与



〈組立品〉

3
梱包

本体重量
約20.1kg



- わたレールを連結することで平行手すりとしてご利用いただけます。
- ベースプレートはマルチプレートを採用し、滑りにくく将来の手すり追加にも対応できます。

生産終了

マツ六

たよレール

040-3620

BZ-N07

1台 90,000円 (税抜き)

- 材質: 手すり/(被膜)半硬質樹脂(芯材)アルミパイプ、ジョイント/樹脂、ベースプレート/スチール
- 色: 手すり/木目Mブラウン、ベースプレート/キャメルイエロー
- 性能: 抗菌仕様(手すり部) 蓄光付(横手すり部)
- 付属品: 支柱(φ42.7×270)4本、支柱固定金具(M35×13.2)4個、キャップ(φ40×7)6個、六角穴付き止めねじ(M8×6)8本、六角穴付き止めねじ(M10×35)4本
- ※六角棒スパナ(呼び4mm, 5mm)が別途必要です。

TAIS 01265-00094

たよレール用 関連商品

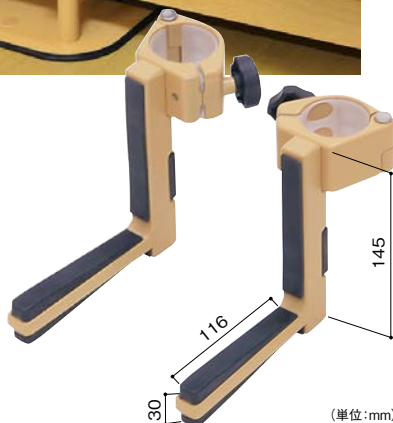
たよレールアーム

- たよレールをベッドサイドで使用する際に取付けすることで安定感が増します。



床〜ベッドフレーム下端
43〜370mmに対応

2個
1セット



対応たよレール
BZ-N01〜N07

(単位:mm)

売れ筋
人気があります



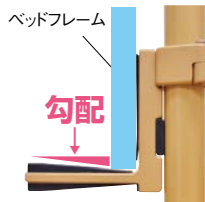
おすすめ商品

一押し

たよレールアームN(BZO-10)の特長

- ①安心・安全のズレ止め設計!!
アームの勾配が前後方向のズレを防止します。

- ②取付けがカンタン!!
丁番式で挟み、ノブボルトで締付けて取付けます。



- ③たよレールの支柱に優しい!
支柱緩衝カバーにより支柱の傷を防止します。



支柱緩衝カバー

製品動画を
ご覧いただけます。

福祉用具貸与

B-QR08-1



マツ六 たよレールアームN

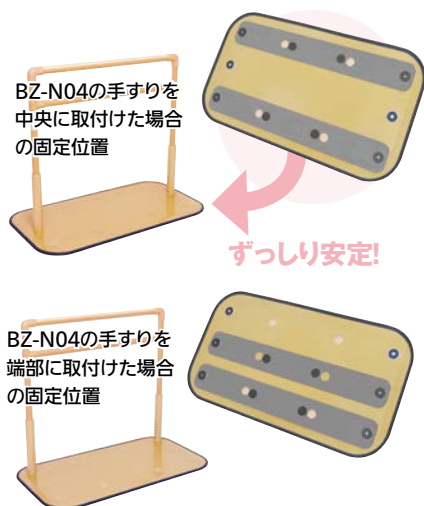
生産終了

商品コード	品番	価格	TAIS
040-3655	BZO-10	1セット 9,800円 (税抜き)	01265-000131

● 材質: アルミ合金、半硬質樹脂

たよレールウエイト

■たよレールのベース裏に取付けることで、より安定してご使用いただける「おもし」です。



BZO-05N

重量:約4.9kg (単位:mm)

キャップ(固定金具付)
※本体BZ-N03には使用しません。

押えゴム

BZO-09

マルチプレート用 800

(単位:mm)
重量:約2.1kg(1枚)

2枚
1セット

キャップ(固定金具付) 押えゴム

マツ穴 たよレールウエイトN/たよレールウエイトL 生産終了

商品コード	品番	対応たよレール	価格	TAIS
040-3660	BZO-05N	BZ-N01・N02・N03	1セット 11,000円 (税抜き)	01265-000177
040-3654	BZO-09	BZ-N04・N05・N06・N07		01265-000183

●材質:スチール●付属品:キャップ(固定金具付)、押えゴム

施工方法 たよレールウエイトの取付方法

<p>1</p> <p>支柱固定金具を置きたよレールウエイトを上からかぶせます。</p>	<p>2</p> <p>本体ベースをかぶせます。</p>	<p>3</p> <p>支柱を仮固定します。</p>	<p>4</p> <p>①本体ベースをおこして支柱を本締めします。 ②押えゴムを貼ります。</p>	<p>5</p> <p>表面からキャップを六角棒スパナで固定します。</p>	<p>6</p> <p>ガタツキがないか確認し本体手すりを取付けます。</p>
--	------------------------------	----------------------------	---	--	---

たよレールゲイター

■たよレールの支柱に取付けることで、誤って足などをぶつけても衝撃を和らげることができます。

2本
1セット

たよレールゲイター

お年寄りにやさしい樹脂カバー

生産終了

マツ穴 たよレールゲイター

商品コード	品番	対応たよレール	価格	TAIS
040-3679	BZO-08		1セット 4,000円 (税抜き)	

●材質:軟質樹脂

※BZH-02・03・101は支柱の太さが違うため、使用できません。

ベースマット

■ベースプレート表面の滑りを緩和します。
■ベースプレートの固さや冷たさを緩和します。

BZO-11 BZO-02 (単位:mm)

裏面

ズレ防止のマイクロ吸盤加工(アクリル系吸着材)

マツ穴 ベースマット(ベージュ)

商品コード	品番	対応たよレール	価格	TAIS
040-3622	BZO-02	BZ-N01・N03	1枚 3,000円 (税抜き)	01265-000132
040-3659	BZO-11	BZ-N02・N04・N05・N06・N07	1枚 3,600円 (税抜き)	01265-000133

●材質:マット/ポリエステル、吸着面/アクリル系吸着材

たよレールガード

■たよレールの手すりのすき間への頭部や手足の入り込みを防止します。

手足の入り込み防止に!

BZO-06-1N(2段用) BZO-06-3N(4段用)

マツ穴 たよレールガード 生産終了

商品コード	品番	対応たよレール	価格	TAIS
040-4186	BZO-06-1N	BZ-N03・06	1枚 4,900円 (税抜き)	-
040-4188	BZO-06-3N	BZ-N01・N02・N05・N07	1枚 8,500円 (税抜き)	01265-000271

●材質:ナイロン、合成繊維 ※BZ-N07には2枚必要となります。

たよレール スタンダード 組合せTAISコード一覧

BZ-N01/N02/N03/N04 + わたレール



TAIS 01265-000217



TAIS 01265-000258



TAIS 01265-000169



TAIS 01265-000277

BZ-N01/N02/N03/N04 + たよレールアームN・たよレールアップ



TAIS 01265-000203



TAIS 01265-000246



TAIS 01265-000216



TAIS 01265-000209

本体	わたレール	わたレール 関連商品	TAIS	貸与 マーク
BZ-N01★	BZW-600N★	—	01265-000217	貸与
	BZW-900N★	—	01265-000218	貸与
	BZW-900NH★	BZW-WM6★ (わたレールNジョイント)	01265-000141	貸与
	BZW-9070EH		01265-000167	貸与
	わたレールEK®	—	01265-000274	貸与
BZ-N02★	BZW-600N★	—	01265-000219	貸与
	BZW-900N★	—	01265-000220	貸与
	BZW-1200N★	—	01265-000258	貸与
	BZW-900NH★	BZW-WM6★ (わたレールNジョイント)	01265-000142	貸与
	BZW-9070EH		01265-000168	貸与
	わたレールEK®	—	01265-000275	貸与
BZ-N03★	BZW-600N★	—	01265-000221	貸与
	BZW-900N★	—	01265-000222	貸与
	BZW-900NH★	BZW-WM6★ (わたレールNジョイント)	01265-000143	貸与
	BZW-9070EH		01265-000169	貸与
	わたレールEK®	—	01265-000276	貸与
BZ-N04★	BZW-600N★	—	01265-000223	貸与
	BZW-900N★	—	01265-000224	貸与
	BZW-1200N★	—	01265-000254	貸与
	BZW-900NH★	BZW-WM6★ (わたレールNジョイント)	01265-000144	貸与
	BZW-9070EH		01265-000170	貸与
	わたレールEK®	—	01265-000277	貸与

★は生産終了品です。
※わたレールEKは品番がBZW-7057EK、BZW-9070EK、BZW-1290EKのいずれか。
(BZW-1612EKは含みません)

貸与マークについてのご注意

- 貸与マークは、テクノエイド協会が独自に付与しているマークです。介護保険の福祉用具貸与の給付サービスにおいて、貸与マークの有無を給付判断の基準としている市町村があるため、参考として貸与マークを記載しております。給付の判断は市町村により異なりますので、必ず市町村の担当窓口でご確認ください。

本体	たよレールアームN	たよレールアップ	TAIS	貸与 マーク
BZ-N01★	BZO-10★	BZO-12	01265-000203	貸与
		—	01265-000215	貸与
BZ-N02★	BZO-10★	BZO-12	01265-000205	貸与
		—	01265-000246	貸与
BZ-N03★	BZO-10★	BZO-12	01265-000207	貸与
		—	01265-000216	貸与
BZ-N04★	BZO-10★	BZO-12	01265-000209	貸与
		—	01265-000247	貸与

★は生産終了品です。

BZ-N02/N03/N04 + たよレールガード・たよレールウエイト



TAIS 01265-000273

本体	たよレールガード	たよレールウエイト	TAIS	貸与 マーク
BZ-N02★	BZO-06-3N★	—	01265-000272	貸与
		BZO-05N★	01265-000273	貸与
BZ-N04★	—	BZO-09★	01265-000178	貸与

★は生産終了品です。