

取扱説明書

- この度は「たよレールアームF」をお買い求めいただき、ありがとうございます。
ご使用前にはこの取扱説明書をよく読んで、正しく安全にご使用ください。
- 第三者に譲渡・貸与される場合も、この取扱説明書を必ず添付してください。
- 本製品に関するお問合せは、お求めの販売店もしくは弊社にご連絡ください。

たよレールアームF BZFO-01

納入業者様へ

設置は納入業者様が行ってください。
P.4『保証規定』に納入業者様名、ご購入日を記入する箇所がありますので、必ずご記入ください。
設置後は、お客様に必ず本書をお渡しください。

お客様へ

この説明書に書かれている注意事項は、必ず守ってください。不適切な使用により事故が発生した場合、当社は責任を負いかねますので、あらかじめご了承ください。

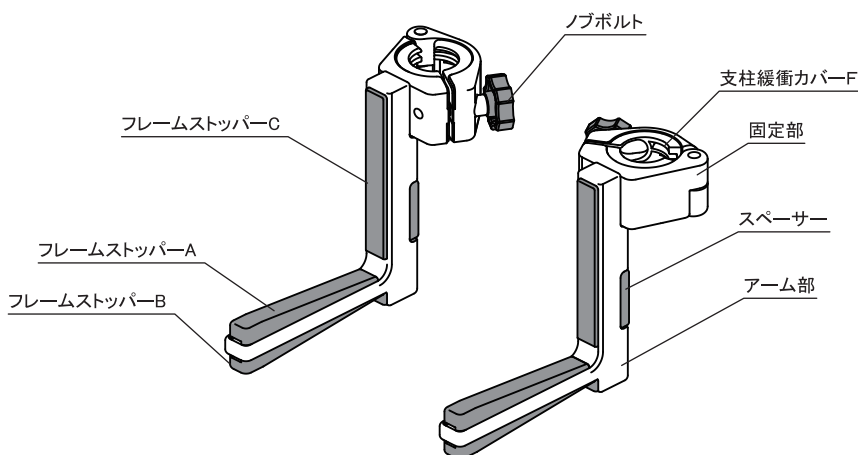
マークの種類について

- ⚠ 警告 死亡または重傷を負う可能性がある内容
- ⚠ 注意 軽傷または物的損害が発生する可能性がある内容
- 🚫 禁止行為
- ❗ 必ず行う

もくじ

各部の名称	1
安全上・使用上のご注意	2
取付方法	2-3
お手入れ方法	3
点検	4
保管方法	4
廃棄方法	4
保証規定(保証書)	4
基本仕様	4

各部の名称



安全上・使用上のご注意

●組立・設置・使用前にこの「安全上・使用上のご注意」をよく読み、正しく組立・設置・使用をする。

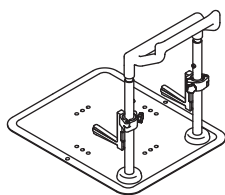


警告 死亡または重傷を負う可能性がある内容

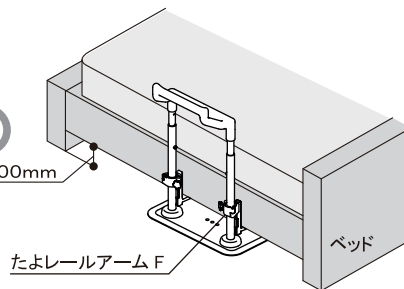
- 絶対に指定製品以外や、他社製品と組合せて使用しない。
 - たよレールFreeをベッドに固定する目的以外に使用しない。
 - キャスター付のベッドに設置する際は、ベッドが動かないようにキャスターホルダー等で固定する。
 - 折りたたみベッドに設置する際は、必ず折りたたみ機構をロックする。
 - 電動ベッドに設置する際は、たよレールアームFとオプション品の『たよレールガードF』を必ず使用し、たよレールに身体(手足等)が触れた状態でベッドのリクライニング機能を作動させない。また、昇降機能があるベッドでは使用しない。
- 床からベッドフレームのすき間寸法は60~400mmである事。それ以外の寸法のベッドには取付けできない。
- たよレールFreeとベッドを平行に設置し、たよレールアームFを取付ける。
- たよレールFree下段の横手すりとベッド上面のすき間が120mm未満、もしくは235mm以上になるように設置する。
- たよレールアームFとベッドはすき間がないように設置する。

取付可

たよレールFree
BZF-01

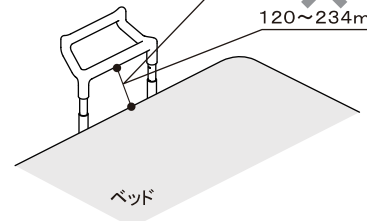


60~400mm



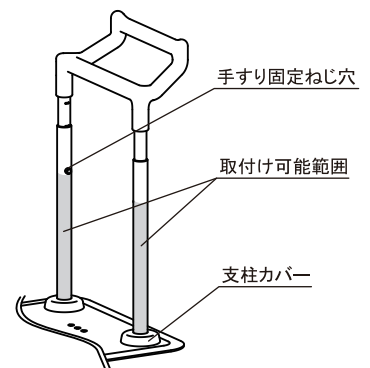
120mm未満、
もしくは235mm以上

120~234mm



注意 軽傷または物的損害が発生する可能性がある内容

- 屋外、浴室には設置しない。
 - 取付け可能範囲以外に取付けない。取付け可能範囲はたよレールFree支柱の支柱カバーから手すり固定ねじ穴までの範囲。
 - ねじ等必要な部品を省かない。
 - 分解、改造、加工は絶対にしない。
 - 強度のないベッドやベッド下に収納が付属されているベッドには設置しない。
 - 海外で使用しない。※本製品は日本国内専用
 - 火気を近づけない。
 - 直射日光が当たる場所では本体が熱くなる可能性があるのでやけど等に注意する。
- 組立、設置、取りはずし、移動は必ず納入業者様で行う。
- 設置後、ガタツキ、ねじの緩みがないことを確認する。



手すり固定ねじ穴

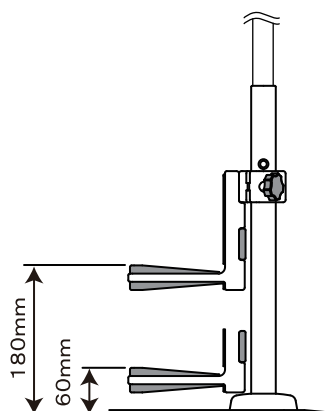
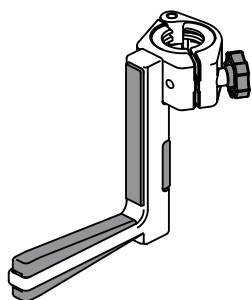
取付け可能範囲

支柱カバー

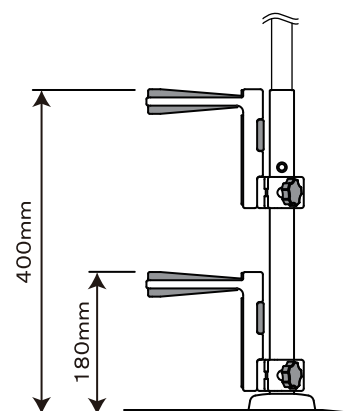
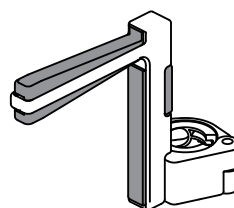
取付方法

1. 床からベッドフレームのすき間寸法が60~400mmである事を確認し、すき間寸法に応じた取付け向きを確認する。

すき間寸法
60~180mm



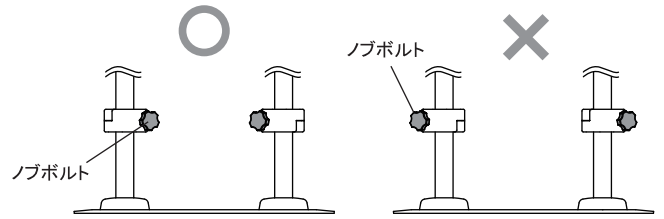
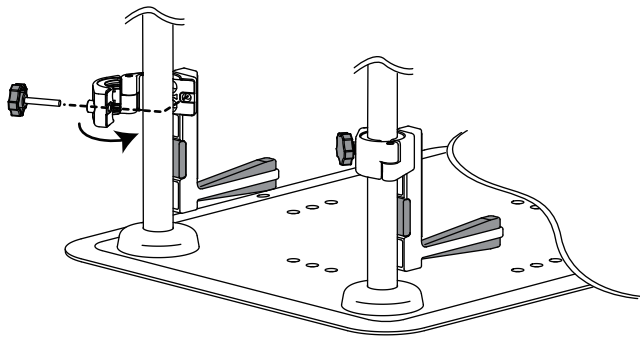
すき間寸法
180~400mm



取付方法

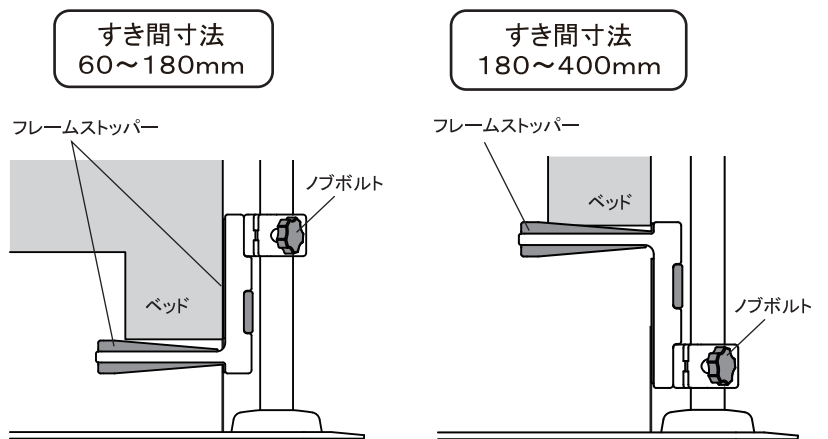
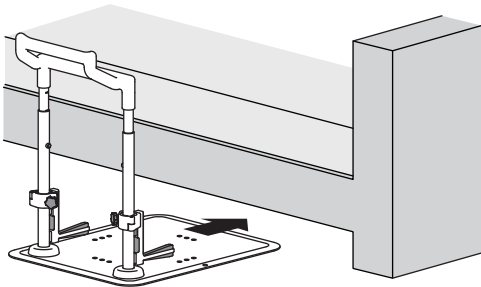
2. たよレールFreeの支柱にたよレールアームFを仮固定する。

※図はすき間寸法が60～180mmの場合の取付け方を示す。

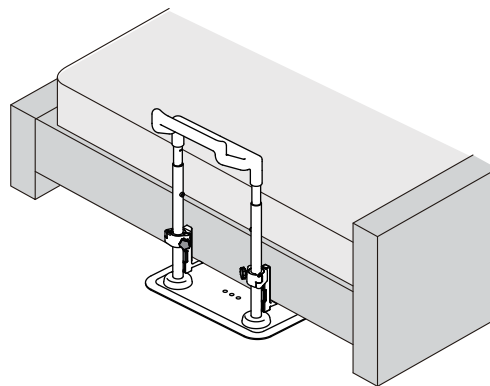


- ❗ 支柱2本に対し、たよレールアームFを各1個ずつ取付ける。
- ・ノブボルトが支柱間の内側を向くように取付ける。

3. たよレールFreeをベッドの下へ差込み、たよレールアームFのフレームストッパーをベッドにあてノブボルトを締付けて固定する。



4. ガタつき、ねじの緩みがないかを確認する。



お手入れ方法

から拭きでのお手入れ

1. やわらかい布でから拭きする。

塩素系洗剤でのお手入れ

※市販の漂白剤(塩素濃度約5%)の場合

1. 塩素系洗剤を濃度0.02%^{注1)}(500mlのペットボトル1本の水に2ml、ペットボトルのキャップ半杯)以下で希釈する。

注1)厚生労働省「社会福祉施設、介護老人保健施設におけるノロウイルスによる感染性胃腸炎の発生・まん延防止策の一層の徹底について」における消毒液の基準に準じる

2. 柔らかい布に含ませた後、固く絞り、洗剤が1か所に溜まらないように注意しながら手早く拭く。

中性洗剤でのお手入れ

1. 中性洗剤を含ませた柔らかい布で拭きとる。
2. 洗剤が残らないように水拭きする。
3. 最後に柔らかい布で水気を完全に拭きとる。

- ⊘ 酸性、アルカリ性洗剤やシンナー、ベンジン等の有機溶剤は使用しない。(変形変色の原因となる。)
- ⊘ クレンザー、磨き粉、たわし等は使用しない。(傷の原因となる。)
- ・浸け置き洗いはしない。(変形変色の原因となる。)

点検

●定期的に点検を行い、ガタツキ、ねじの緩み、破損、その他異常がないかを確認する。

❗ 異常があった場合は直ちに使用を中止し、納入業者へ相談する。

保管方法

●直射日光が当たらない、乾燥した常温の室内で保管する。変質・変色の原因となる。

●高温多湿の場所で保管しない。サビやカビの発生の原因となる。

廃棄方法

●廃棄する場合は、各自治体の廃棄方法に従って廃棄する。

保証規定(保証書)

●保証期間: お買い上げ日より1年

この保証規定は、故障や欠陥が発生した場合に、お買い上げ後1年以内であれば、無償修理または交換をお約束するものです。

ただし下記の場合は、保証期間内においても有償修理となります。

- (1)本書記載以外の使用や禁止行為などに起因するもの。
- (2)火災、地震、水害などの天災地変ならびに事故等外部要因に起因するもの。
- (3)お買い上げ後の落下、輸送による損傷。
- (4)使用による外観や本体外部の消耗および傷。
- (5)リサイクル業者や使用者などによる再販など、当社の責任範囲を超える場合など。
- (6)日本国外での使用。
- (7)当社もしくは当社の指定した修理事業者など以外による修理など。
- (8)本書の提示のない場合。
- (9)組立不備による損傷および不具合。
- (10)納入業者名、ご購入日を明記されていない場合。

納入業者名: _____

ご購入日: _____ 年 _____ 月 _____ 日

基本仕様

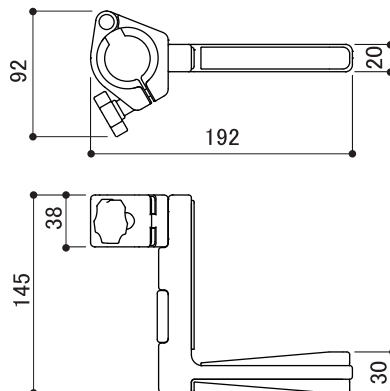
品名: たよレールアームF (BZF0-01)

材質: 固定部	アルミ合金
アーム部	アルミ合金
フレームストッパー	半硬質樹脂
スペーサー	半硬質樹脂
支柱緩衝カバーF	樹脂
ノボルト	ステンレス・樹脂

原産国: 日本

寸法: 図参照

※商品改良の為、仕様・デザインなど
断りなく変更することがありますのでご了承ください。



(単位: mm)

 **マツ六株式会社**
〒543-0051 大阪市天王寺区四天王寺1丁目5番47号
TEL: 06-6774-2255 FAX: 06-6774-2248
<https://www.mazroc.co.jp/>