

取扱説明書 施工要領書

上がりかまち用手すり L型/F型 (BA-01/BA-02)

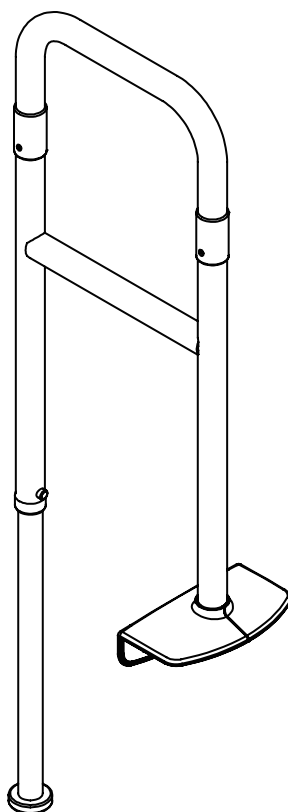
- この度は「上がりかまち用手すり」をお買い求めいただき、ありがとうございます。
ご使用前にはこの取扱説明書・施工要領書をよくお読みの上、正しく安全にご使用ください。
- 本製品に関するお問い合わせは、お求めの販売店もしくは弊社にご連絡ください。

納入業者様へ

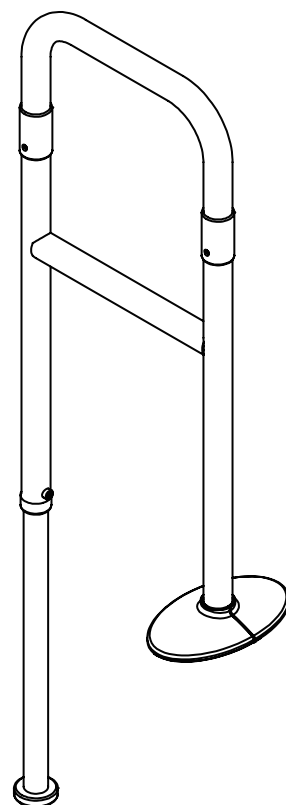
施工は納入業者様が行ってください。
P.8『保証規定』に納入業者様名、ご購入日を記入する箇所がありますので、必ずご記入ください。
施工後は、お客様に必ず本書をお渡しください。

お客様へ

本書に書かれている注意事項は、必ず守ってください。不適切な使用により事故が発生した場合、当社は責任を負いかねますので、あらかじめご了承ください。



L型
BA-01



F型
BA-02

マークの種類について

- ⚠ 警告 死亡または重傷を負う可能性がある内容
- ⚠ 注意 軽傷または物的損害が発生する可能性がある内容
- 🚫 禁止行為
- ❗ 必ず行う

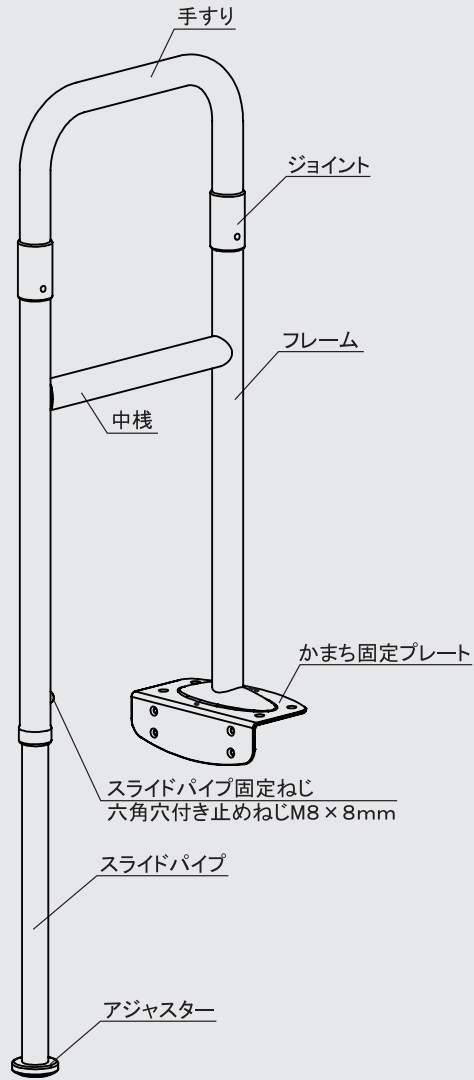
もくじ

各部の名称	2
使用上のご注意	3
安全上のご注意	3
施工前の準備・確認事項	3-4
施工手順	4-7
基本仕様	7
お手入れ方法	8
保証規定(保証書)	8

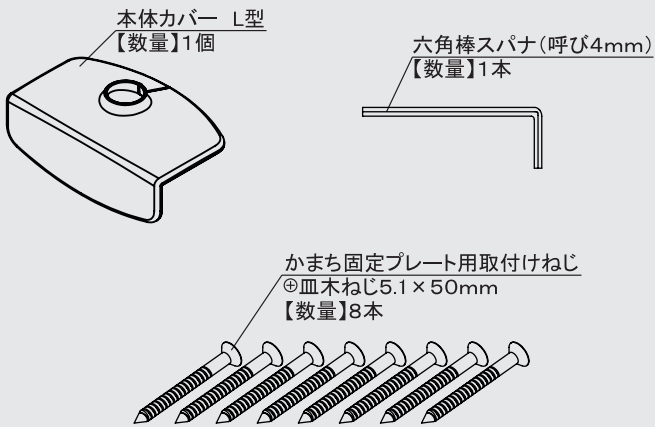
各部の名称

●施工前に部品の不足がないかを確認する。

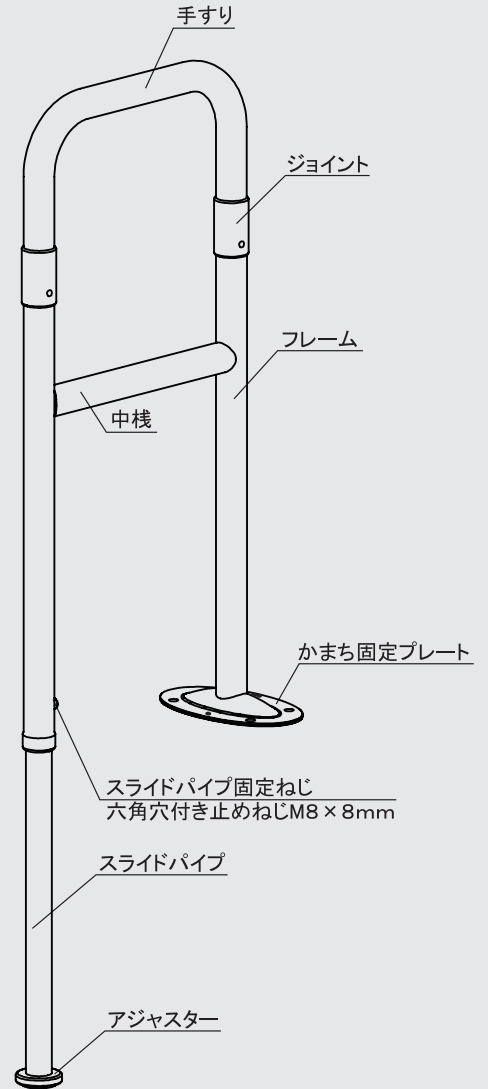
上がりかまち用手すり L型 BA-01



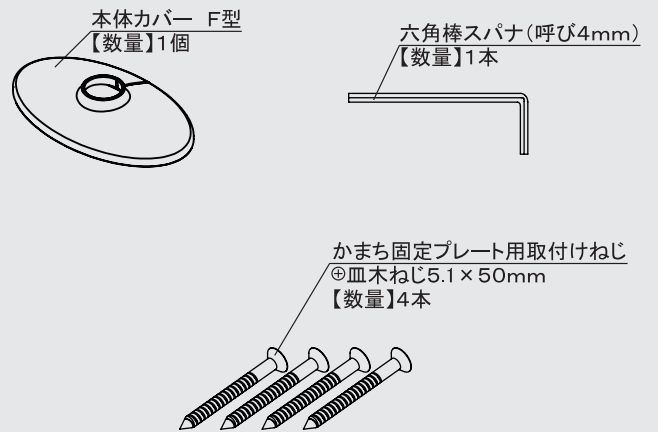
【付属品】



上がりかまち用手すり F型 BA-02



【付属品】



使用上のご注意

- ⊘ 強い衝撃を与えない。

本製品に物をぶつけたり、強い衝撃を与えない。手すり棒がたわんだり、フレームが破損し、思わぬケガの原因になる。



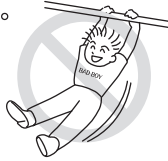
- ⊘ 製品に無理な力を加えない。

本製品を無理に押ししたり、引いたりしない。手すり棒がたわんだり、フレームが破損し、思わぬケガの原因になる。



- ⊘ 製品に乗ったり、ぶら下がらない。

本製品に乗ったりぶら下がらない。手すり棒がたわんだり、フレームが破損し、思わぬケガの原因になる。



- ⊘ 破損があるものは使わない。

手すり部分にささくれ、大きなヘコミ等の破損がある場合はすぐに使用を止める。思わぬケガの原因になる。



警告

- ⊘ 火を近づけない。

本製品にタバコなどの火を近づけない。変形、変色の原因になる。



- ⓘ 本製品にささくれ等の破損がある場合はすぐに使用を止めて、施工店、またはマツ六に連絡する。



- ⊘ 製品を分解・改造しない。

固定部のねじ等をゆるめたり、製品を分解・改造しない。使用時に脱落したり予期せぬ故障の原因になる。また、重大事故につながる場合がある。



安全上のご注意



警告

- ⊘ 高さ450mm以上の上がりかまちには使用しない。

上がりかまちが高すぎると、スライドパイプの長さが足りず土間に突っ張れなくなる。



注意

- ⊘ 当製品は屋内用のため、屋外では使用しない。

サビ、変形、変色の原因となり、重大事故につながる場合がある。

- ⊘ 海外で使用しない。

本製品は日本国内専用。

- ⊘ 上がりかまち(玄関・勝手口)の手すり以外の用途では使用しない。

予期せぬ故障の原因になる。

- ⓘ かまち固定プレートが指定のねじの本数で取付けられているか確認する。

- ⊘ 木材以外の上がりかまちには取付けない。

ねじ固定が不十分となり、思わぬケガの原因になる。施工可能な上がりかまちは、P.4『施工可能な「対応かまち高さ」・「厚さ」・「幅」を確認する。』を参照。

- ⓘ 施工後はガタツキが無いことを必ず確認する。

施工前の準備・確認事項

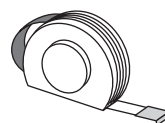
● 施工に必要な工具類



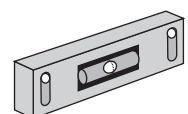
電動ドライバー



電動ドリル
※木工用ドリルビット
(φ4mm)



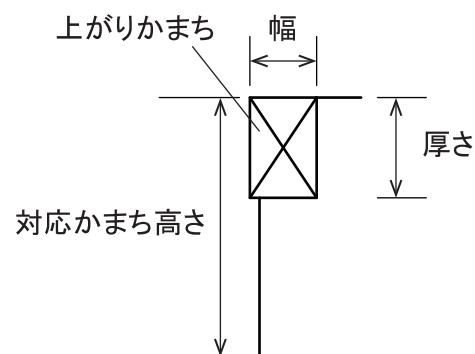
コンベックス



水平器

●施工可能な「対応かまち高さ」・「厚さ」・「幅」を確認する。

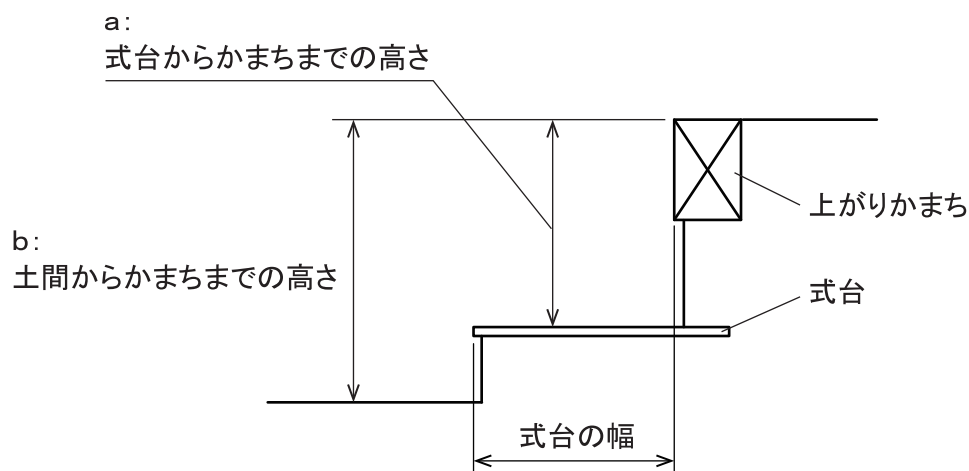
	対応かまち高さ	厚さ	幅
BA-01	60 ~ 450mm	50mm 以上	40mm 以上
BA-02	0 ~ 450mm	40mm 以上	40mm 以上



●玄関に式台がある場合、以下の寸法を確認する。

	式台の幅		式台（土間）からかまちまでの高さ	
	式台にスライドパイプを設置する場合	土間にスライドパイプを設置する場合	式台にスライドパイプを設置する場合	土間にスライドパイプを設置する場合
BA-01	290mm 以上	210mm 未満	a: 60 ~ 450mm	b: 60 ~ 450mm
BA-02	^{注1)} 290mm 以上	210mm 未満	a: 0 ~ 450mm	b: 0 ~ 450mm

注1) かまち側に取付け位置を調節することで式台の幅210mm程度から設置可能

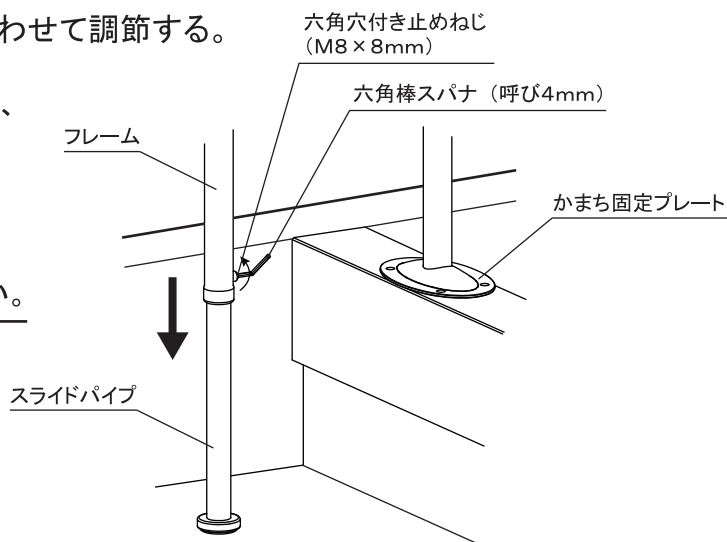


施工手順

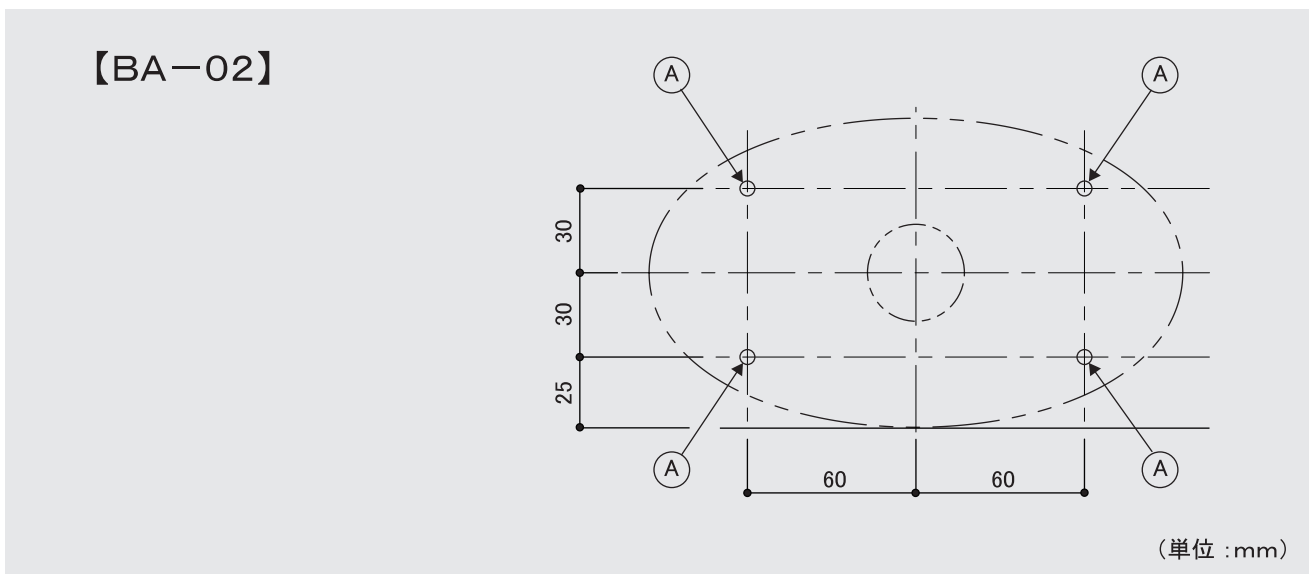
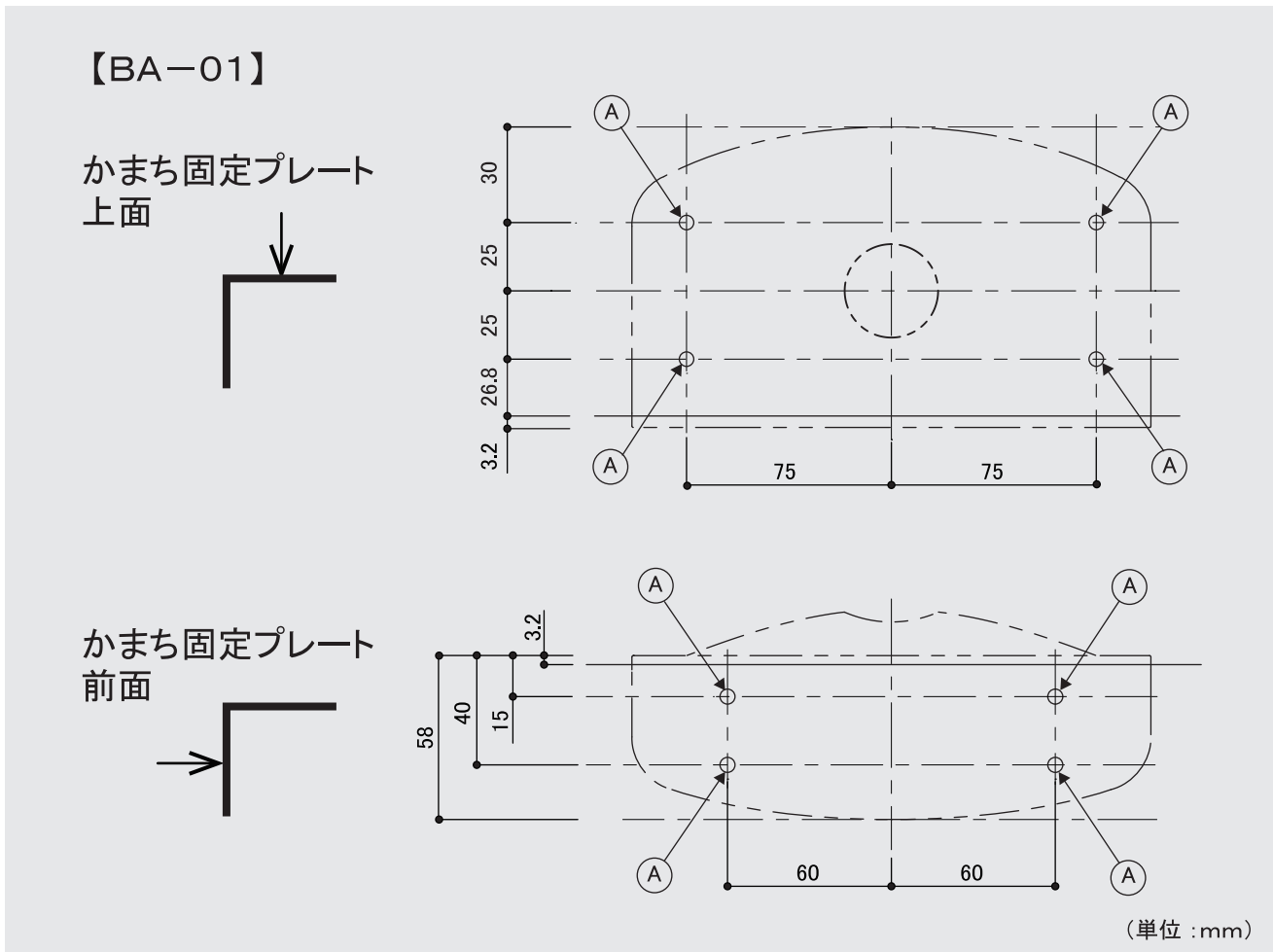
①取付け位置を決め、スライドパイプをかまち高さに合わせて調節する。

かまちの高さに合わせてスライドパイプの長さを調節し、付属の六角棒スパナ(呼び4mm)で六角穴付き止めねじ(M8×8mm)を仮締めする。

⊙ ・この時点では本締めをしない。

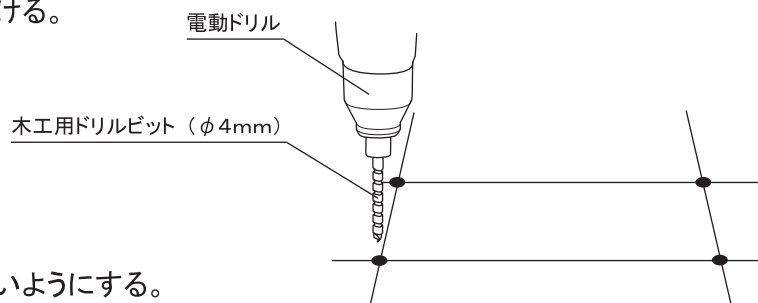


②下図に基づき下穴位置(A)を記す。



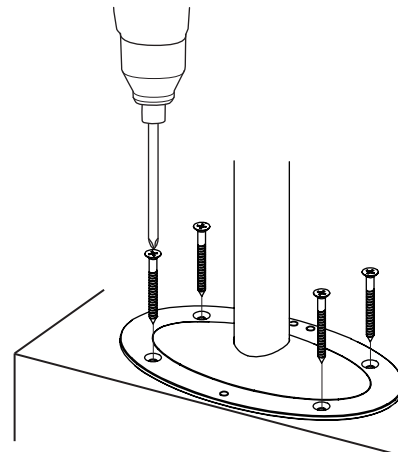
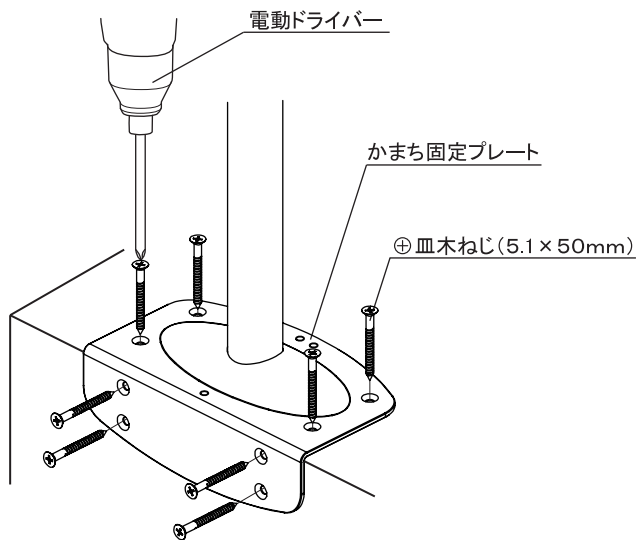
③マーキングした(A)点に下穴をあける。

木工用ドリルビット(φ4mm)で下穴をあける。



④かまち固定プレートを取付ける。

下穴の位置にかまち固定プレートを合わせ、⊕ 皿木ねじ(5.1×50mm)でかまち固定プレートをかまちに取付ける。

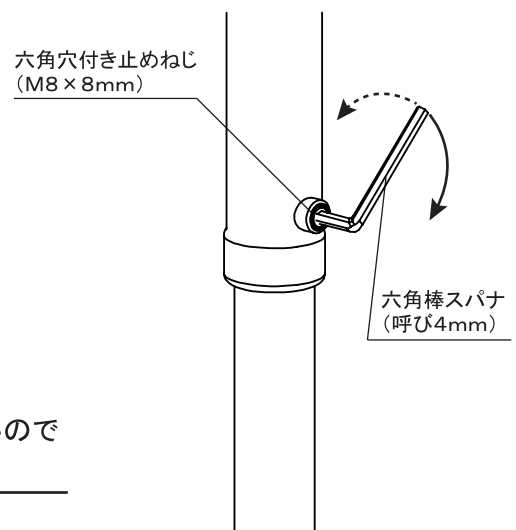


❗ ・ねじの締め忘れが無いか、
取付けたねじの本数を必ず確認する。

⑤スライドパイプを固定する。

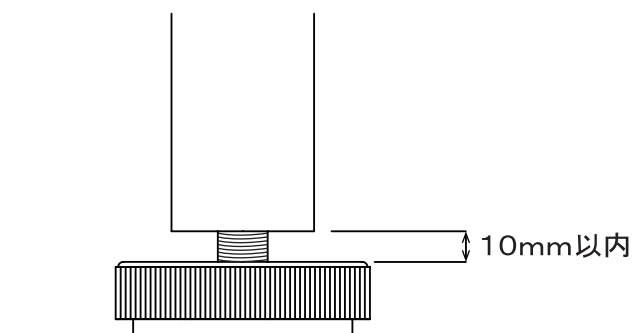
仮締めしていた六角穴付き止めねじ(M8×8mm)は、一度緩めてかまちの高さに合わせ、手すりが水平になるよう水平器を使用し再度スライドパイプの長さを微調整する。長さが決定したあと、六角棒スパナ(呼び4mm)で本締めする。

❗ ・仮締めの状態のまま本締めすると、スライドパイプが土間、もしくは式台に十分に突っ張っていないため、強度が保てないのでかまち固定プレートのねじ固定後には必ず微調整を行うこと。



⑥アジャスターを調節する。

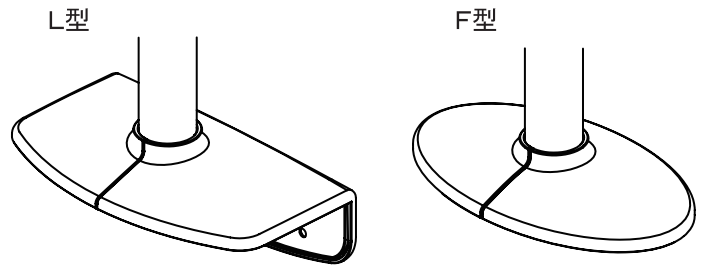
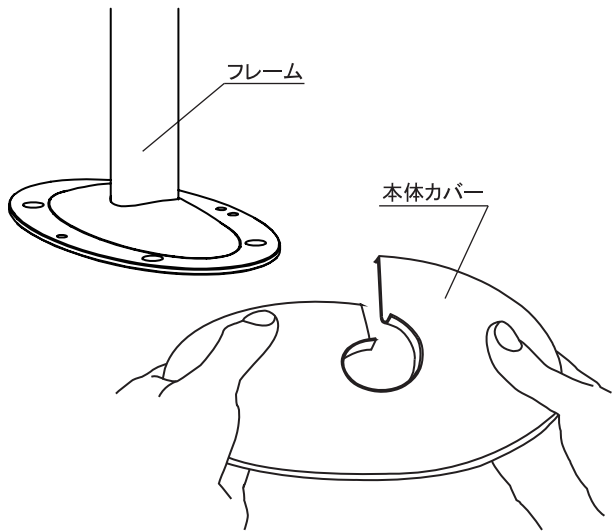
スライドパイプが突っ張るようアジャスターを回し調節する。



❗ ・スライドパイプとアジャスターのすき間は10mm以内にする。

⑦本体カバーを取付ける。

本体カバーをひねってフレームに通し、取付ける。

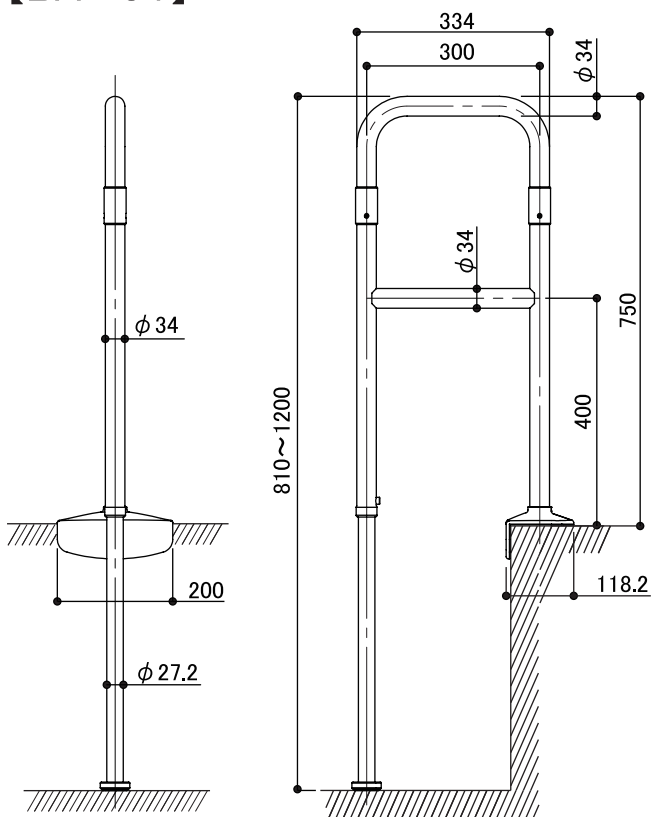


❗ ・本体カバーが浮いてガタツキが無いよう、かまち固定プレートがしっかり覆われているか確認する。

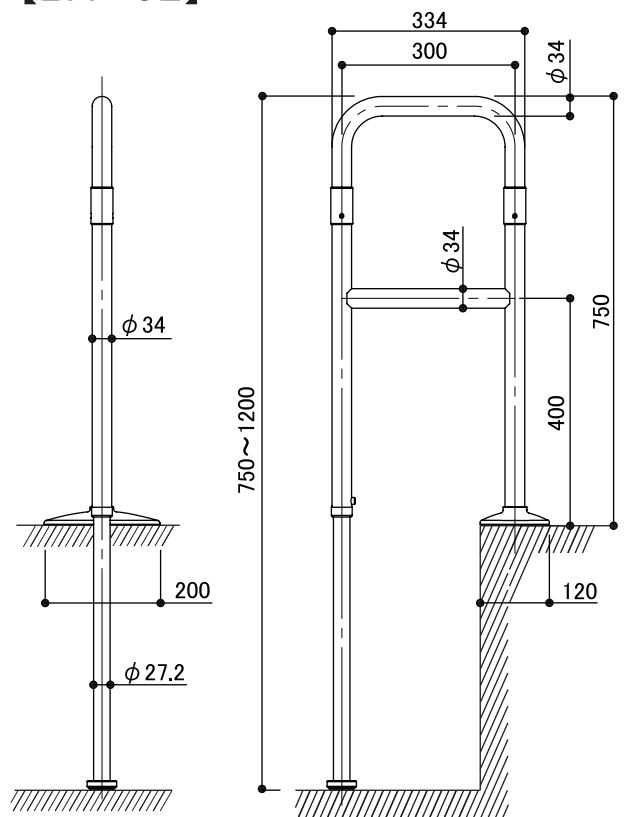
⊘ ・本体カバーはひねりすぎない。割れの原因となる。

基本仕様

【BA-01】



【BA-02】



(単位 : mm)

品名 : 上がりかまち用手すり L型/F型

材質 : 手すり棒/スチールパイプ+半硬質樹脂、フレーム・中棧・スライドパイプ・かまち固定プレート/スチール、ジョイント/アルミ型材、本体カバー/PE樹脂

原産国 : 日本

寸法 : 図参照

お手入れ方法

から拭きでのお手入れ

1. やわらかい布でから拭きする。

中性洗剤でのお手入れ

1. 中性洗剤を含ませた柔らかい布で拭きとる。
2. 洗剤が残らないように水拭きする。
3. 最後に柔らかい布で水気を完全に拭きとる。

塩素系洗剤でのお手入れ

※市販の漂白剤(塩素濃度約5%)の場合

1. 塩素系洗剤を濃度0.02% (500mlのペットボトル1本の水に2ml、ペットボトルのキャップ半杯)以下で希釈する。

注1)厚生労働省「社会福祉施設、介護老人保健施設におけるノロウイルスによる感染性胃腸炎の発生・まん延防止策の一層の徹底について」における消毒液の基準に準じる

2. 柔らかい布に含ませた後、固く絞り、洗剤が1箇所に溜まらないように注意しながら手早く拭く。
3. 洗剤が残らないように水拭きする。
4. 最後に柔らかい布で水気を完全に拭きとる。



注意

- ⊗ 酸性、アルカリ性洗剤は使用しない。

酸性、アルカリ性洗剤、ベンジン、シンナー等はツヤがなくなったり、変形、変色の原因になるので使用しない。



- ⊗ クレンザー、磨き粉は使用しない。

クレンザーや磨き粉はなど粗い粒子を含んだ洗剤、ナイロンタワシなどの傷を付けやすいものは使用しないでください。



保証規定(保証書)

●保証期間:お買い上げ日より1年

この保証規定は、故障や欠陥が発生した場合に、お買い上げ後1年以内であれば、無償修理または交換をお約束するものです。

ただし下記の場合は、保証期間内においても有償修理となります。

- (1)本書記載以外の使用や禁止行為などに起因するもの。
- (2)火災、地震、水害などの天災地変ならびに事故等外部要因に起因するもの。
- (3)お買い上げ後の落下、輸送による損傷。
- (4)使用による外観や本体外部の消耗および傷。
- (5)リサイクル業者や使用者などによる再販など、当社の責任範囲を超える場合など。
- (6)日本国外での使用。
- (7)当社もしくは当社の指定した修理事業者など以外による修理など。
- (8)本書の提示のない場合。
- (9)施工不備による損傷および不具合。
- (10)納入業者名、ご購入日を明記されていない場合。

納入業者名: _____

ご購入日: 年 月 日

 **マツ六株式会社**

〒543-0051 大阪市天王寺区四天王寺1丁目5番47号
TEL: 06-6774-2255 FAX: 06-6774-2248
<https://www.mazroc.co.jp/>

2024年5月1日改定【02】