

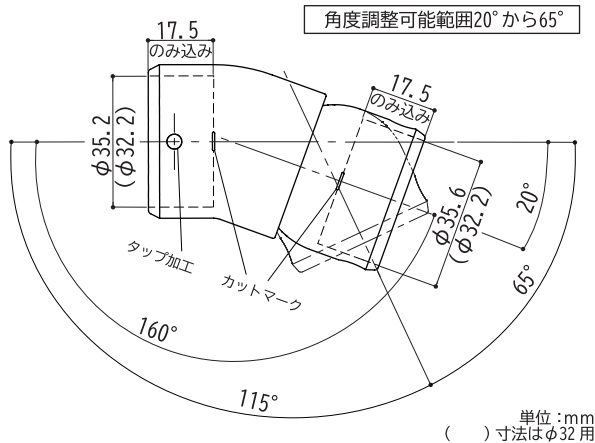
施工説明書 / 取扱説明書

BAUHAUSセレクト35・32 S自在ジョイントBD-74・BE-74

お客様へ

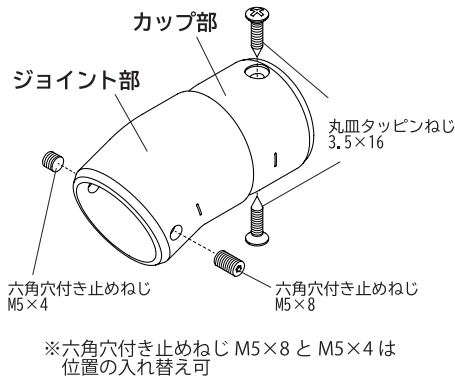
お買い上げいただきありがとうございます。
弊社木製手すりシリーズは、動作補助または歩行補助を目的に設置する手すり部材です。転落の危険がある場所、屋外や水まわりにはご使用にならないでください。
※改良のために仕様は予告なく変更することがあります。

製品図面



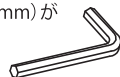
部品明細

各部の名称



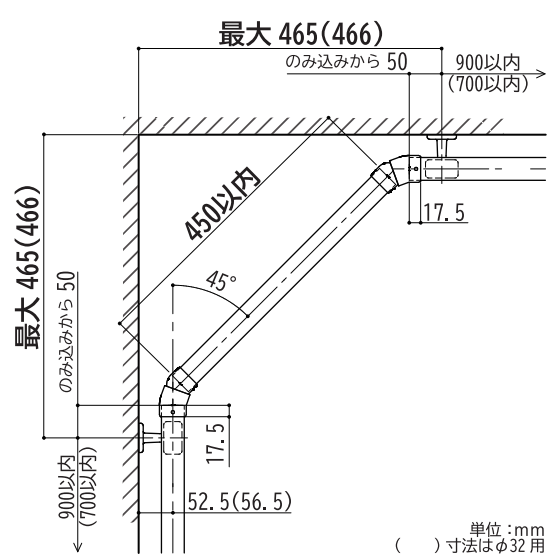
部品名	数量
S自在ジョイント	1
六角穴付き止めねじ M5×8	1
六角穴付き止めねじ M5×4	1
丸皿タッピンねじ 3.5×16	2

※六角棒スナバ(呼び2.5mm)が別途必要です。

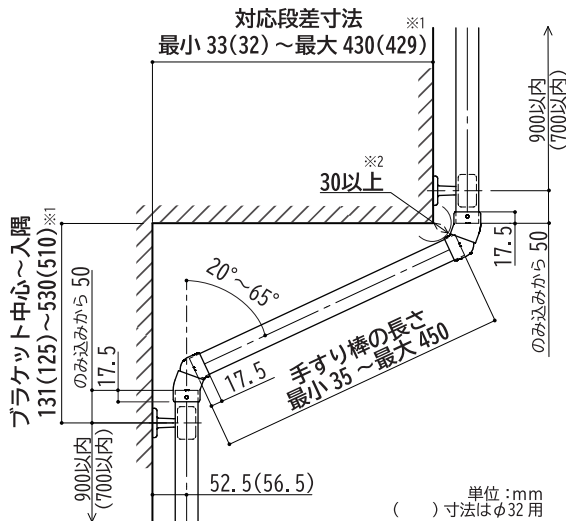


納まり参考図

入隅 S自在ジョイントを2個使用します



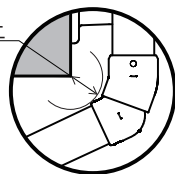
段差解消 S自在ジョイントを2個使用します



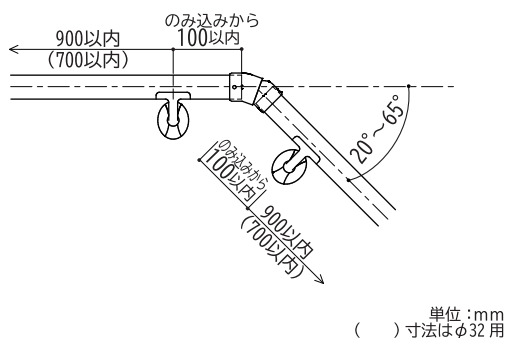
※1この寸法はカップ部の角度・間にいれる手すり棒の長さにより異なります。最小はカップ部の角度を20°・手すりの長さを35mmにしたときの寸法。最大はカップ部の角度を65°・手すりの長さを450mmにしたときの寸法です。下地の位置にご注意ください。

※2出隅部の手すりと壁面とのすき間に注意してください。指がはさまらないよう安全にご使用いただくためには、最低30mmのすき間が必要です。

すき間 30mm以上

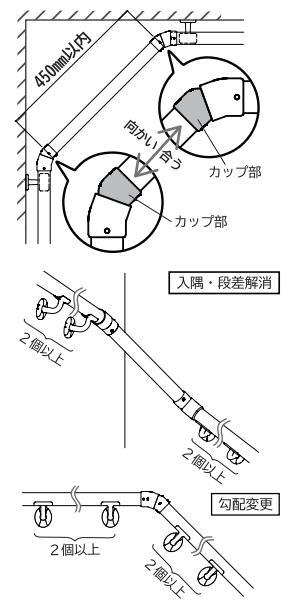


勾配変更 S自在ジョイントを1個使用します



注意

- S自在ジョイントを2個連続して使用する場合、連結部の手すり棒長さは450mm以内としてください。
- 入隅・段差解消の場合は、連結部の手すり棒をはずんでカップ部が向かい合うように取付けてください。
- S自在ジョイントののみ込みからブラケットまでは、指定の長さとしてください。
入隅・段差解消の場合: 50mm
勾配変更の場合: 100mm以内
- 入隅・段差解消の場合はジョイント部側に、勾配変更の場合はS自在ジョイントの両側に、ブラケットを2個ずつ以上設置してください。
- 入隅・段差解消の場合、出幅調整機能がついたブラケットとの併用は出来ません。
- 強化コート手すり棒・丸棒手すりをご使用になれません。



施工手順（S自在ジョイント2個使用の場合）

階段の入隅への取付け例

①手すり棒に仮組みし、角度を調整する

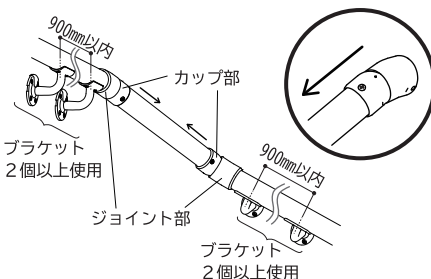


※壁・手すり棒にはブラケットを仮固定の状態で行っていただきます。
手すりを連続させたい部分にS自在ジョイントと手すり棒を組み込むには、あとから調整が必要になります。

手すりを連続させたい部分の両木口にS自在ジョイントをはめ込み、カップ部の角度を調整する。このとき、ねじでの固定はしない。
カットマーク間の寸法をはかり、連結部の手すり棒をカットする。
(手すり棒の長さは450mm以内)

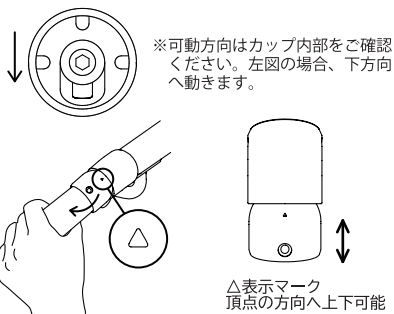
■取付け時のご注意

- ・2個のS自在ジョイントは、連結部の手すり棒をはさんでカップ部が向かい合うように取付けてください。
- ・支持するブラケットは、ジョイント部側に2個ずつ以上設置してください。

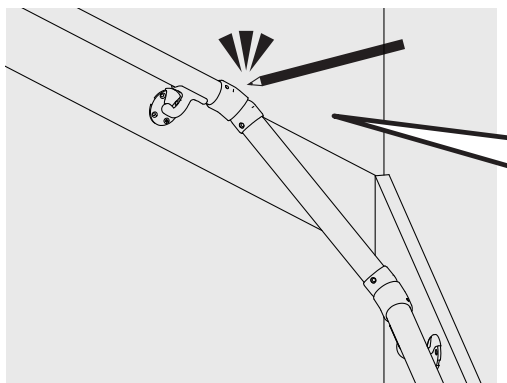


■角度調整の仕方

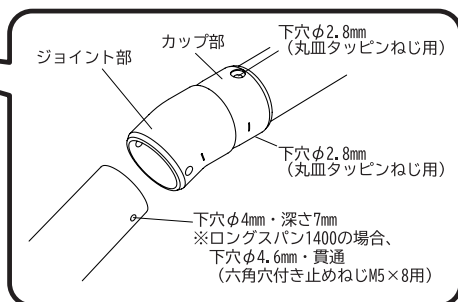
カップ部に手すり棒を差込んで動かしてください。そのままでは固く、動きません。



②ねじ位置をけがき、下穴をあける

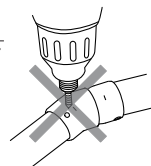


手すり棒を仮組みし、S自在ジョイント1個につきカップ部に2か所、ジョイント部に1か所（どちらでも可）に下穴位置の印をつける。印を付けた位置に下穴をあける。

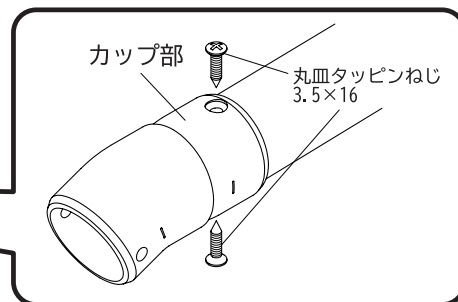
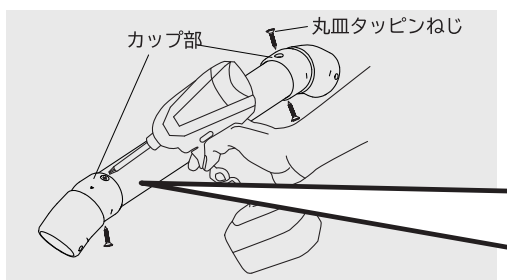


■下穴をあける際のご注意

ジョイント部のねじ穴はタップ加工をしているため、必ずS自在ジョイントをはずした状態で下穴をあけてください。

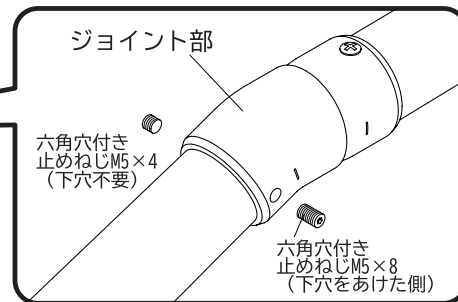
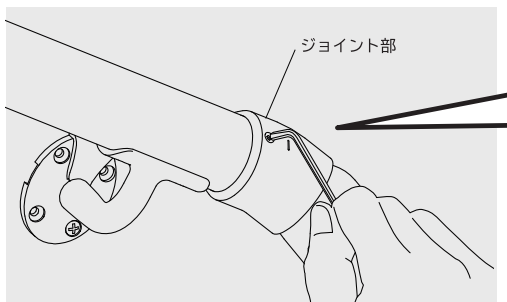


③カップ部をタッピンねじで固定する



丸皿タッピンねじ3.5×16でカップ部を固定する。

④ジョイント部を止めねじで固定する



ジョイント部に手すり棒を差込み、下穴をあけた側を六角穴付き止めねじM5×8で、反対側を六角穴付き止めねじM5×4で固定する。

※固定には六角棒スパナ(呼び2.5mm)が別途必要です。

⑤完成

仮固定していたブラケットを壁・手すり棒へ本止めし、ガタツキがないか確認できれば完成。

マツ六株式会社

〒543-0051 大阪市天王寺区四天王寺1丁目5番47号
TEL: 06-6774-2255 FAX: 06-6774-2248
<https://www.mazroc.co.jp/>

2023年10月1日制定