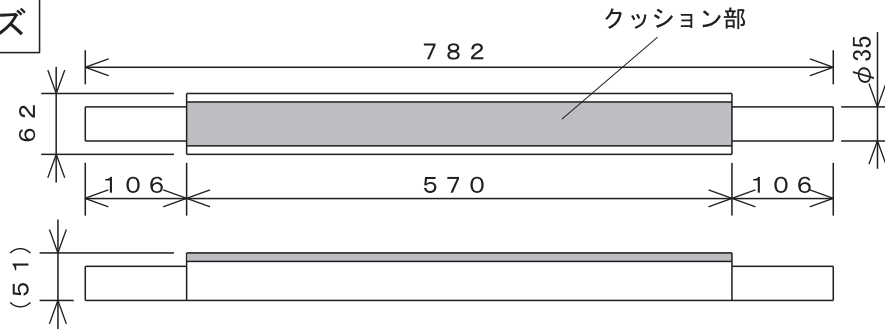


BAUHAUS トイレ肘置き手すり棒 (BF-09)

取扱・施工説明書

この度は当製品をお買い上げ頂き、誠にありがとうございます。
 ☆安全にご使用頂くためによくお読み頂き、以下の事を必ずお守りください。
 ☆この取扱説明書は大切に保管してください。

商品サイズ



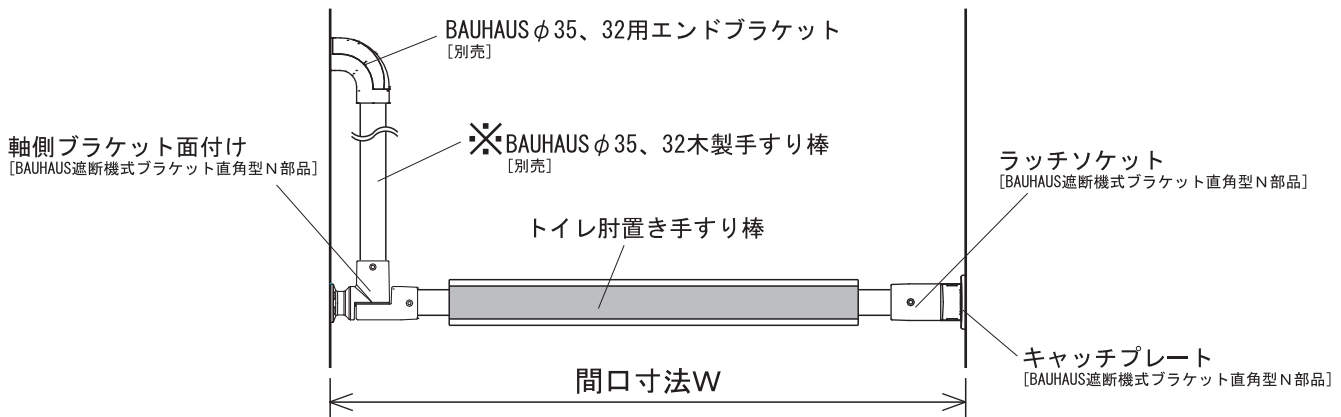
使用上の注意

- クッション部のお手入れは、水またはぬるま湯で薄めた中性洗剤を含めた布で拭いた後、乾いた布で拭き取ってください。

施工手順 ～BAUHAUS遮断機式手すりブラケット直角型Nと使用する場合～

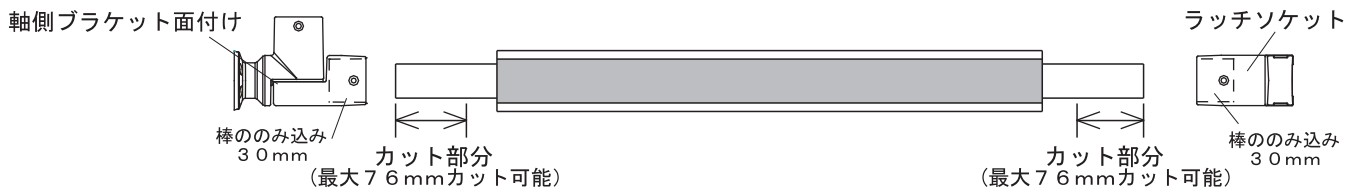
1. 取り付ける場所で使用可能かどうかを確認する。
 - 間口寸法W=762.5～900mmの場合にご使用頂けます。
 - ただし、下図※の手すり棒をBAUHAUSφ32の木製手すり棒にされる場合は、軸側ブラケット面付けにスペーサーが必要になる為、W=766.5～900mmの場合にご使用頂けます。

上から見た図 (本図は左勝手)



2. トイレ肘置き手すり棒をカットします。

- トイレ肘置き手すり棒長さ
 スペーサーを使用しない場合 : W寸法-132.5mm
 スペーサーを使用する場合 : W寸法-136.5mm



3. BAUHAUS遮断機式ブラケット直角型Nを取り付けます。
 - 施工手順は、ブラケットに付属の施工説明書を参照下さい。