

## 施工要領書

埋め込み式支柱用化粧カバー後付け (BJ-125ST)  
(BJ-126DB)

このたびは当社商品をお買い求めいただき

誠にありがとうございます。

ご使用前にこの施工要領書をよくお読みのうえ、正しく安全にお使いください。

## 【施工業者様へ】

施工後は、お客様に必ず本書をお渡しください。

## 【お客様へ】

この施工要領書に書かれている注意事項は、必ず守ってください。

不適切な使用により事故が発生した場合、当社は責任を負いかねますのであらかじめご了承ください。

転居される場合、次に入居される方にこの施工要領書をお渡しください。

## 安全上のご注意

施工前に本書をよくお読みの上、正しく施工してください。また、ここに示した注意事項は、状況によって重大な結果に結びつく可能性があります。いずれも、安全に関する重要な内容を記載していますので、必ず守ってください。

## 用語および記号、絵表記の説明



この表示を無視して、誤った取扱いをすると、人が傷害を負う可能性が想定される内容および物的損害の発生が想定される内容を示しています。



△ 記号は、注意(警告を含む)を促す内容を告げるものです。図の中や近くに具体的な注意内容が描かれています。



○ 記号は、禁止の行為(してはいけないこと)を告げるものです。図の中や近くに具体的な注意内容が描かれています。



● 記号は、行為を強制すること(必ずすること)を告げるものです。図の中や近くに具体的な注意内容が描かれています。



この表示は施工のポイントを示しています。これを行うことで施工し易くなります。

フリーRレール埋め込み式支柱用化粧カバー後付けは、埋め込み式支柱の施工後に取付けできる化粧カバーです。

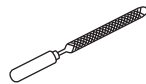
安全に使用していただけるよう、またトラブルの無い確実な取付けをしていただくためにも、施工の際によくお読みいただき、以下の事を必ずお守りください。

## 施工上のご注意

- 当製品はフリーRレール埋め込み式支柱用の化粧カバーです。
- 当製品はフリーRレール埋め込み式支柱以外の支柱にはご使用になれません。

## 施工に必要な工具

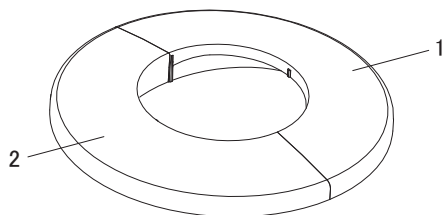
【12°～30°の傾斜面に施工する場合】



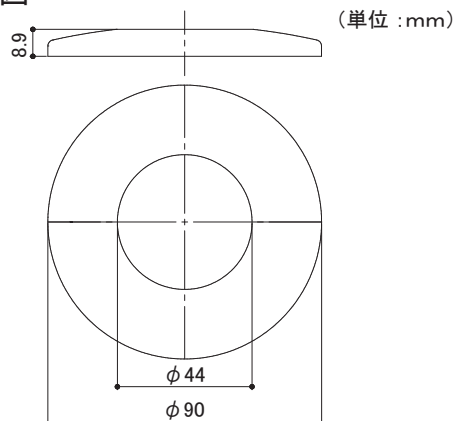
半丸ヤスリまたは丸ヤスリ

## ■ 梱包部品図

番号	部品名	仕様	数量
1	埋め込み式支柱用化粧カバー後付け(R)	ASA樹脂	1個
2	埋め込み式支柱用化粧カバー後付け(L)	ASA樹脂	1個



## ■ 外観図

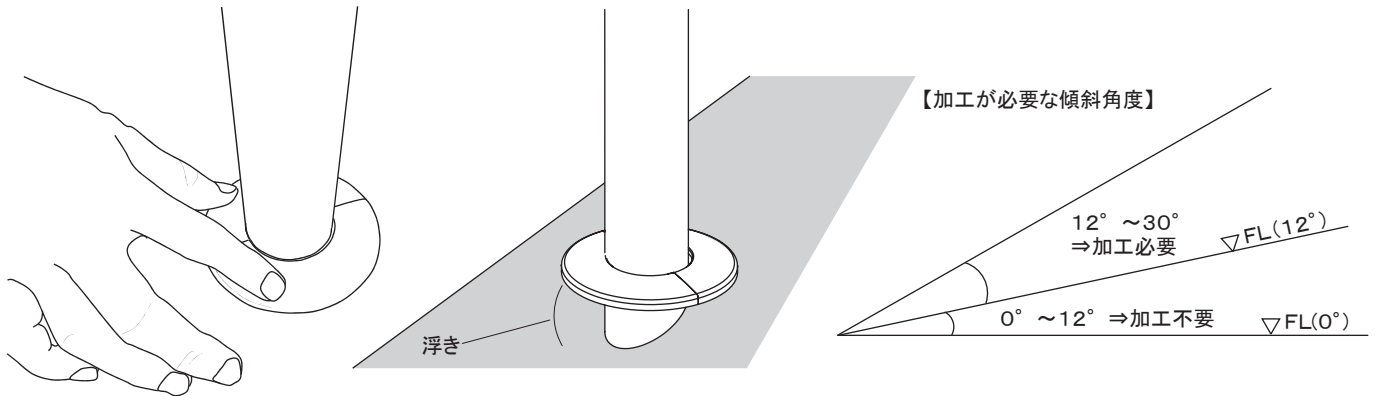


# 施工手順

- ①埋め込み式支柱または埋め込み式支柱（以下、支柱）に埋め込み式支柱用化粧カバー後付け（R）、（L）（以下、化粧カバー（R）、化粧カバー（L））を挟んだ状態で回転させ凹部、凸部をはめ合わせる。



- ②化粧カバーを地面に下ろし、化粧カバーが接地しているか確認する。接地面に傾斜があり、化粧カバーが浮く場合は加工が必要な為、化粧カバー（R）、（L）を「①」と逆の手順で回転させてははずし「③」へ進む。



- ③化粧カバー（R）、化粧カバー（L）裏面の加工可能範囲をヤスリで削り、「①」の手順でカバーを取付ける。



ポイント  
ヤスリで削る際、化粧カバーと支柱のすき間を確認しながら少しずつ削るときれいに仕上がります。

