

施工要領書

支柱用側面ブラケットN (BJ-127ST)
(BJ-128DB)

このたびは当社商品をお買い求めいただき
誠にありがとうございます。

ご使用前にこの施工要領書をよくお読みのうえ、正しく安全にお使いください。

【施工業者様へ】

施工後は、お客様に必ず本書をお渡しください。

【お客様へ】

この施工要領書に書かれている注意事項は、必ず守ってください。
不適切な使用により事故が発生した場合、当社は責任を負いかねますので、
あらかじめご了承ください。

安全上のご注意

施工前に本書をよくお読みの上、正しく施工してください。また、ここに示した注意事項は、状況によって重大な結果に結びつく可能性があります。いずれも、安全に関する重要な内容を記載していますので、必ず守ってください。

用語および記号、絵表記の説明

**注意**

この表示を無視して、誤った取扱いをすると、人が傷害を負う可能性が想定される内容および物的損害の発生が想定される内容を示しています。



△ 記号は、注意(警告を含む)を促す内容を告げるものです。図の中や近くに具体的な注意内容が描かれています。



⊘ 記号は、禁止の行為(してはいけないこと)を告げるものです。図の中や近くに具体的な注意内容が描かれています。



● 記号は、行為を強制すること(必ずすること)を告げるものです。図の中や近くに具体的な注意内容が描かれています。



ポイント

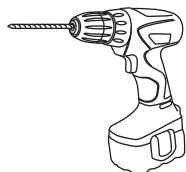
この表示は施工のポイントを示しています。これを行うことで施工し易くなります。

フリーRレール支柱用側面ブラケットNは、階段の側面などを利用して手すりを設置したい場合に埋め込み式支柱(別売)とあわせて使用する部材です。
安全に使用していただけるよう、またトラブルの無い確実な取付けをしていただくためにも、施工の際によくお読みいただき、以下の事を必ずお守りください。

施工上のご注意

- 当製品は屋外用です。
- フリーRレール曲がる手すり棒(BJ-14WD、13WD、02WN、01WN、45PC、44PC)、直棒手すり(BJ-19WN、20WN、21WD、22WD、46PC、47PC)φ34専用です。
- 曲がる手すり棒に使用する場合は必ず錆び止めローバル(別売)が必要です。

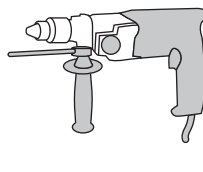
施工に必要な工具



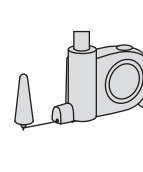
電動ドリル



電動ドライバー



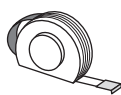
振動ドリル



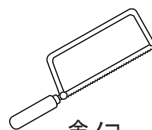
チョークライン



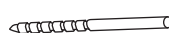
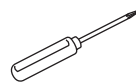
延長コード



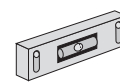
コンベックス



金ノコ

鉄工用ドリルビット
(φ3.3mm)コンクリート用ドリルビット
(φ8mm)

プラスドライバー



水平器



ヤスリ

■フリーRレール支柱用側面ブラケットN[BJ-127ST、BJ-128DB]梱包部品図

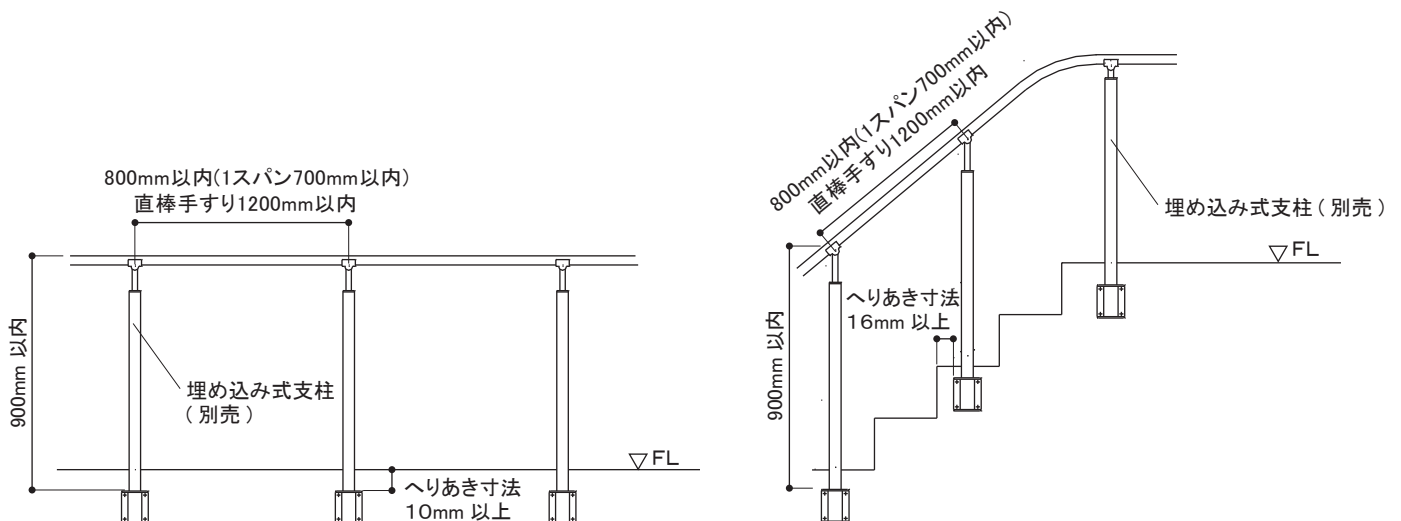
※施工手順についてはP.3「施工手順」をご覧ください。

番号	部品名	仕様	数量	図
1-1	支柱用側面ブラケットN(R)	アルミ合金 アクリル系樹脂焼付け塗装	1個	【組立済品】 支柱用側面ブラケットN(L) 支柱用側面ブラケットN(R) 六角穴付きボルト M8×40 M8用ばね座金
1-2	支柱用側面ブラケットN(L)	アルミ合金 アクリル系樹脂焼付け塗装	1個	
1-3	六角穴付きボルトM8×40	ステンレス製	2本	
1-4	M8用ばね座金	ステンレス製	2枚	
2	壁面固定ねじ ⊕トラスタッピンねじ6×40	ステンレス製	4本	
3	ナイロンワッシャ M6用	PA樹脂	4枚	
4	ナイロンアンカーMG8	PA樹脂	4本	
5	支柱取付けねじ ⊕なべドリルねじ4×16	ステンレス製	4本	 ※取付けの際には φ3.3の下穴を あけてください。
6	ねじ隠しキャップ	AES樹脂	4個	
7	不陸調整用平座金M6用	ステンレス製	4枚	

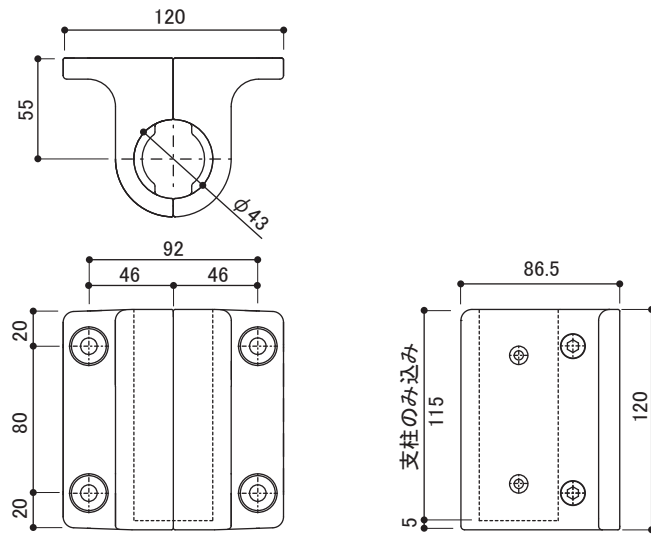
⚠注意

🚫お願い 「1-3」六角穴付きボルトは絶対に緩めないでください。

■フリーRレール支柱用側面ブラケットN[BJ-127ST、BJ-128DB]取付参考図



■フリーレール支柱用側面ブラケットN[BJ-127ST、BJ-128DB]外観図

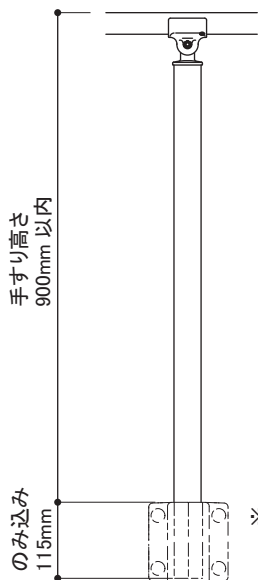


施工手順

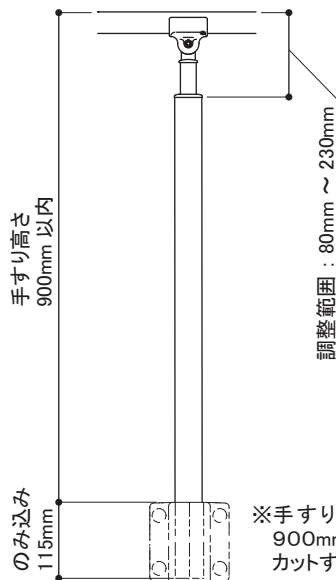
①E埋め込み式支柱または埋め込み式支柱の支柱を手すり高さ900mm 以内でカットする。

●E埋め込み式支柱

●埋め込み式支柱

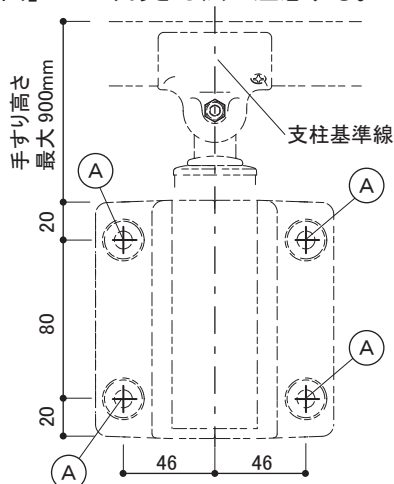


※手すり天端までの高さが必ず900mm 以下となるように支柱をカットすること。

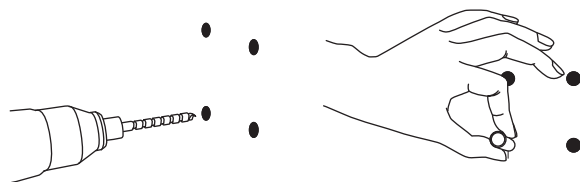


※手すり天端までの高さが必ず900mm 以下となるように支柱をカットすること。

②支柱用側面ブラケットN(以下、ブラケットNとする)天端、支柱基準線に基づき、穴位置A点を墨出す。
※P.2「フリーレール支柱用側面ブラケットN取付参考図」のへりあき寸法に注意する。



③墨出した A 点に振動ドリル (ドリル径 ϕ 8mm) で深さ 45mm の穴をあけ、付属のナイロンアンカー-MG8を差し込む。

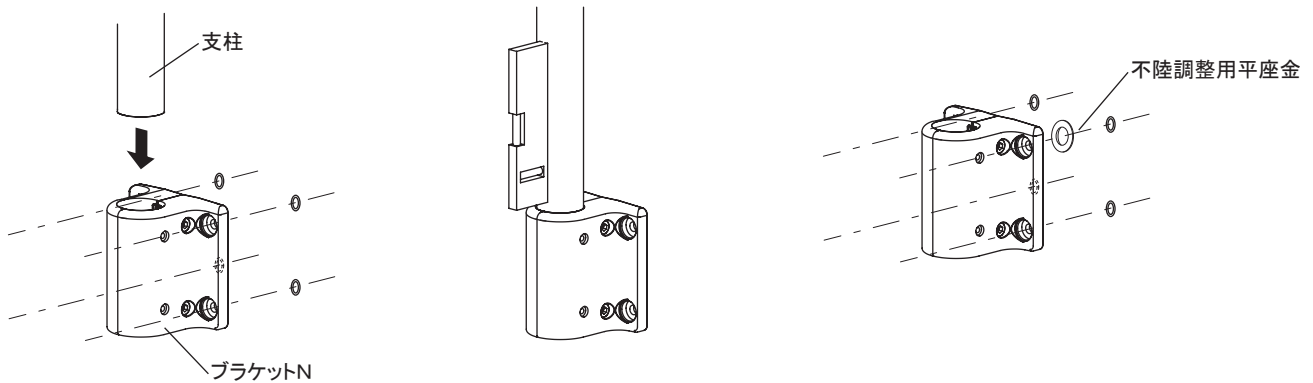


⚠ 注意

❗ **お願い** アンカー穴はナイロンアンカーを差し込む前に充分に掃除して削りくずを取り除いてください。アンカーは壁面より出ないように差し込んでください。

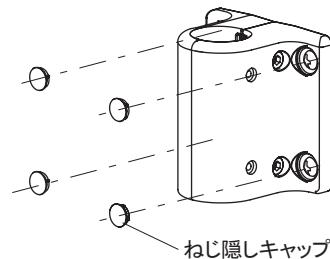
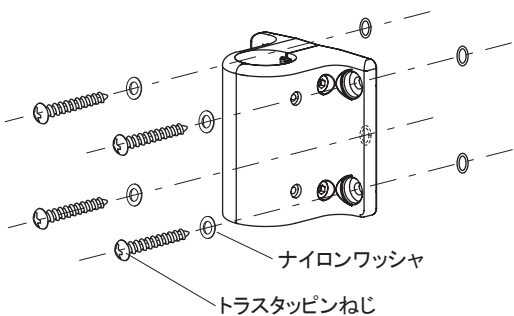
施工手順

- ④ブラケットNに支柱を仮差込みした状態で「③」であけた取付け穴に合わせ、垂直を確認する。
取付け面の不陸調整はブラケットNと取付け面の間に付属の不陸調整用平座金を入れる。

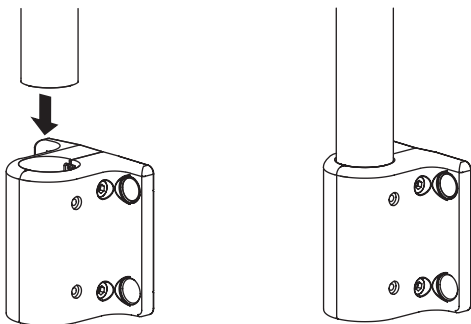


- ⑤「④」で位置を合わせたブラケットNをナイロンワッシャとトラスタッピンねじで固定する。

- ⑥ねじ隠しキャップを取付ける。(4ヶ所)



- ⑦埋め込み式支柱またはE埋め込み式支柱をブラケットNの底に当たるまで差込む。



- ⑧支柱の位置を決めた後、支柱にφ3.3の下穴をあけ、なべドリルねじで固定する。

- ⑨支柱にガタつきが無いか確認する。
ガタつく場合は固定ねじを再度しっかり締める。

