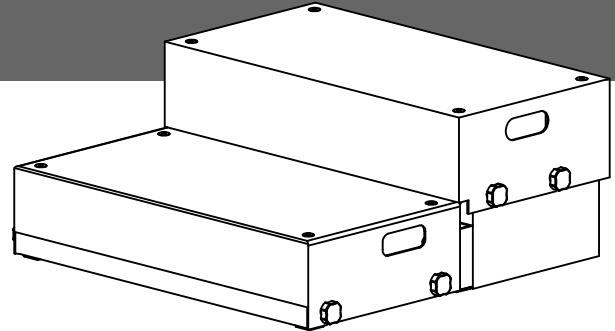


# 取扱説明書

- この度は「たよレールdan 2段踏み台」をお買い求めいただき、ありがとうございます。ご使用前にはこの取扱説明書をよく読んで、正しく安全にご使用ください。
- 第三者に譲渡・貸与される場合も、この取扱説明書を必ず添付してください。
- 本製品に関するお問い合わせは、お求めの販売店もしくは弊社にご連絡ください。

## たよレールdan 2段踏み台 (BZD-FW340)



BZD-FW340

### 納入業者様へ

設置は納入業者様が行ってください。  
『P.7保証規定』に納入業者様名、ご購入日を記入する箇所がありますので、必ずご記入ください。  
設置後は、お客様に必ず本書をお渡しください。

### お客様へ

この説明書に書かれている注意事項は、必ず守ってください。不適切な使用により事故が発生した場合、当社は責任を負いかねますので、あらかじめご了承ください。

### 対応たよレールdan

BZD-01 BZD-03 BZD-05  
BZD-07 BZD-11

### マークの種類について

- ⚠ 警告 死亡または重症を負う可能性がある内容
- ⚠ 注意 軽傷または物的損害が発生する可能性がある内容
- 🚫 禁止行為
- ❗ 必ず行う

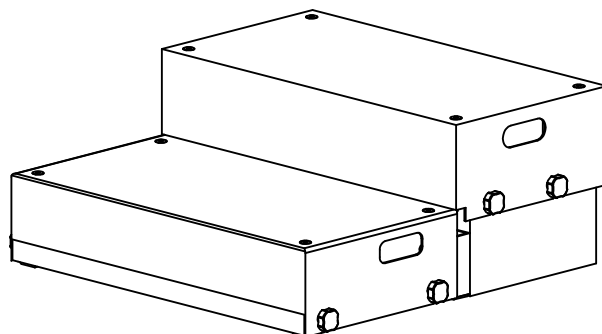
### もくじ

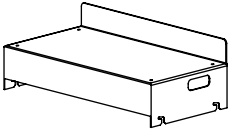
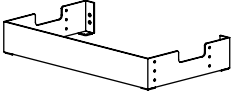
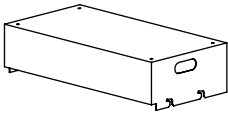
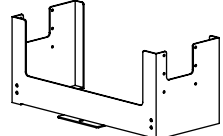



各部の名称	2
安全上のご注意	3
使用上のご注意	3
組立・設置方法 2段踏み台の組立	4-5
お手入れ方法	6
点検	6
保管方法	6
廃棄方法	6
保証規定(保証書)	7
基本仕様	7

# 各部の名称

●設置前に部品の不足がないかを確認する。

BZD-FW340



	部 品 名	材 質	入 数
梱包 A	踏み台 1 段上 	スチール	1 台
	踏み台 1 段下 	スチール	1 台
	踏み台 2 段上 	スチール	1 台
	踏み台 2 段下 	スチール	1 台
	ノブボルト (M6 × 10mm) 	スチール+樹脂	8 個
	座金付踏み台固定ねじ (M8 × 15mm) 	スチール	7 本
	プッシュリベット 	樹脂	8 個

## 安全上のご注意

●設置前にこの「安全上のご注意」をよくお読みの上、正しく設置してください。



### 警告 死亡または重症を負う可能性がある内容

- ⊘ ●たよレールdan2段踏み台は、絶対に指定製品以外や、他社製品と組み合わせて使用しない。
  - ねじなど必要な部品を省かない。
  - 分解、改造、加工は絶対にしない。
- ❗ ●組立、設置、取りはずし、移動は必ず納入業者様で行う。
  - 設置(取付け)後、ガタツキ、ねじの緩み、締め忘れがないことを確認する。



### 注意 軽傷または物的損害が発生する可能性がある内容

- ⊘ ●浴室・屋外には設置しない。
  - 水に濡れる場所には設置しない。
  - ヒーター(暖房機)等の火気設置の前、床暖房の上には設置しない。
  - 海外で使用しない。※本製品は日本国内専用
- ❗ ●たよレールdanを移動させる場合は、2段踏み台をはずして移動させる。  
(大変重たい商品の為、移動させる場合は注意する。)
  - 使用される方の動線を十分に検討して設置する。
  - 高さや位置を使用される方の身体状態に合わせて設置する。

## 使用上のご注意

●使用前にこの「使用上のご注意」をよくお読みの上、正しく使用してください。



### 警告 死亡または重症を負う可能性がある内容

- ⊘ ●予測できない行動をする可能性がある方や自力で危険な状態から回避できない方には使用しない。
- ❗ ●使用に際しては、使用される方の身体の状態により介護者が付き添うなど、安全には十分に配慮をする。
  - 手、足、靴底が濡れている状態で使用しない。

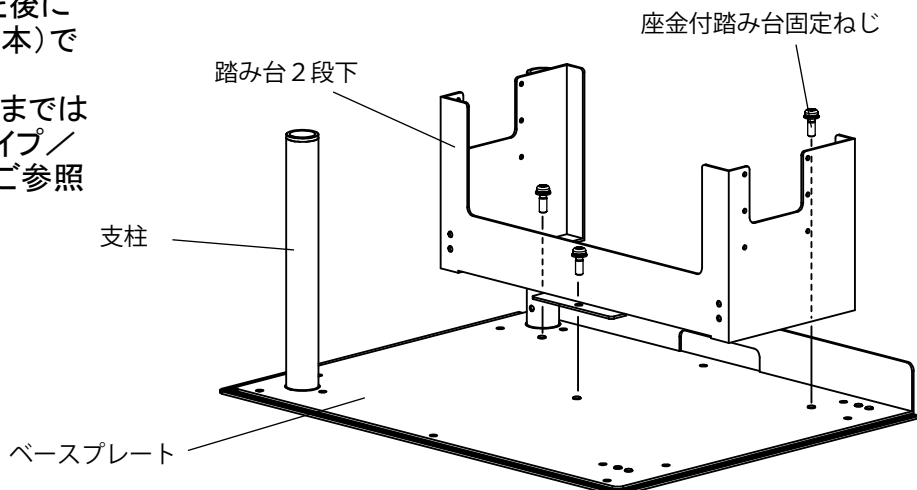


### 注意 軽傷または物的損害が発生する可能性がある内容

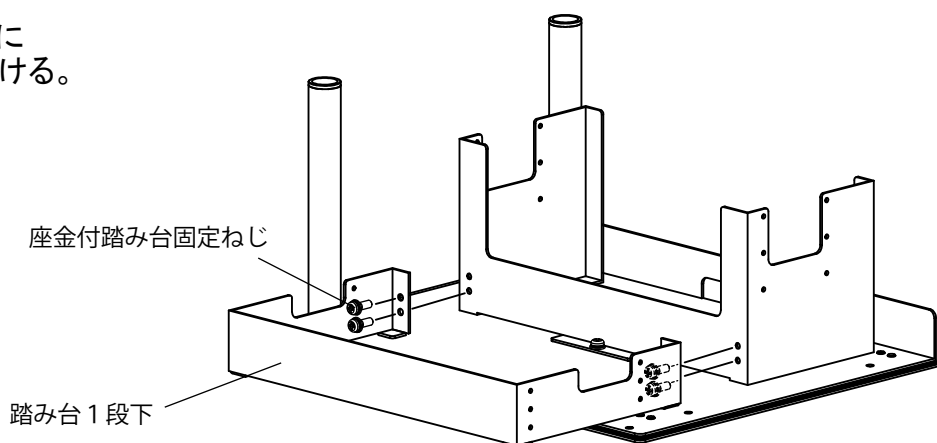
- ⊘ ●たよレールdan2段踏み台は、動作補助具以外の用途で使用しない。
  - 子どもの遊具として使用しない。
  - 強い力で押したり引いたり、強い衝撃を与えない。
  - 手や足または製品が濡れている状態で使用しない。(転倒・サビの発生の原因となる。)
  - 2人以上で同時に使用しない。
  - 火気を近づけない。
- ❗ ●結露した場合は、乾いた布などで拭きとる。(転倒・サビの発生の原因となる。)

# 組立・設置方法

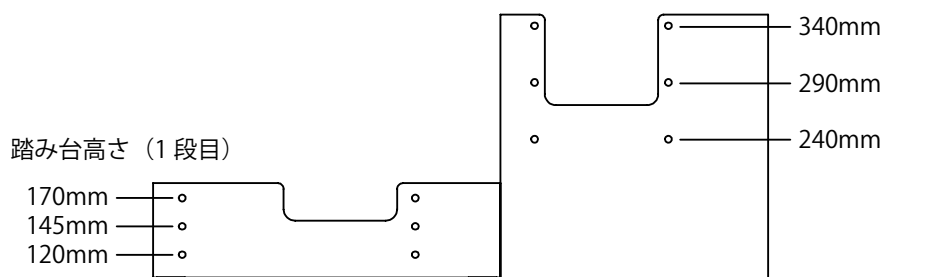
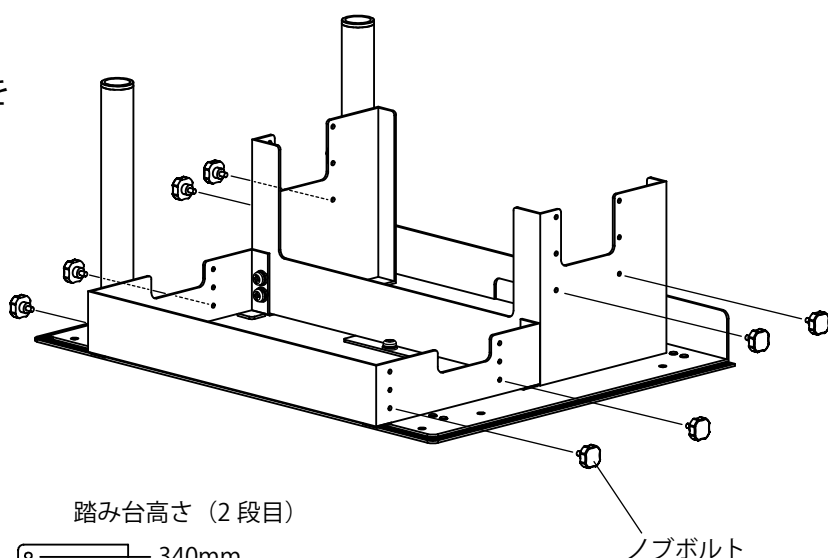
1. ベースプレートに支柱を取りつけた後に踏み台2段下を踏み台固定ねじ(3本)でベースプレートに取付ける。  
(支柱をベースプレートに取付けるまではたよレールdanハイタイプ/ロータイプ/省スペースタイプの取扱説明書をご参照ください)



2. 踏み台1段下を踏み台2段下に踏み台固定ねじ(4本)で取付ける。

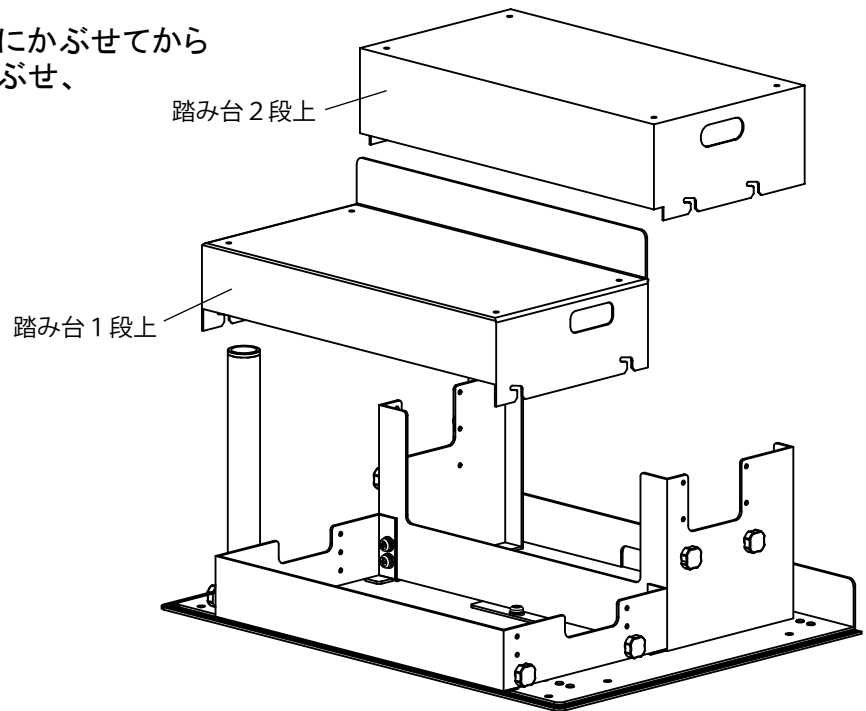


3. 踏み台の高さを決め、踏み台1段下(4個)と踏み台2段下(4個)のボルト穴にノブボルトを仮止めする。

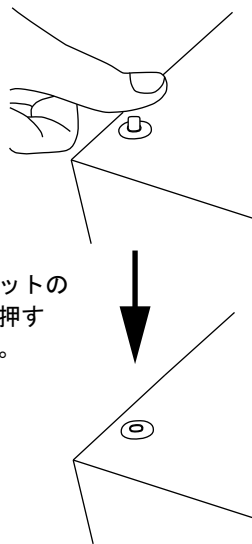
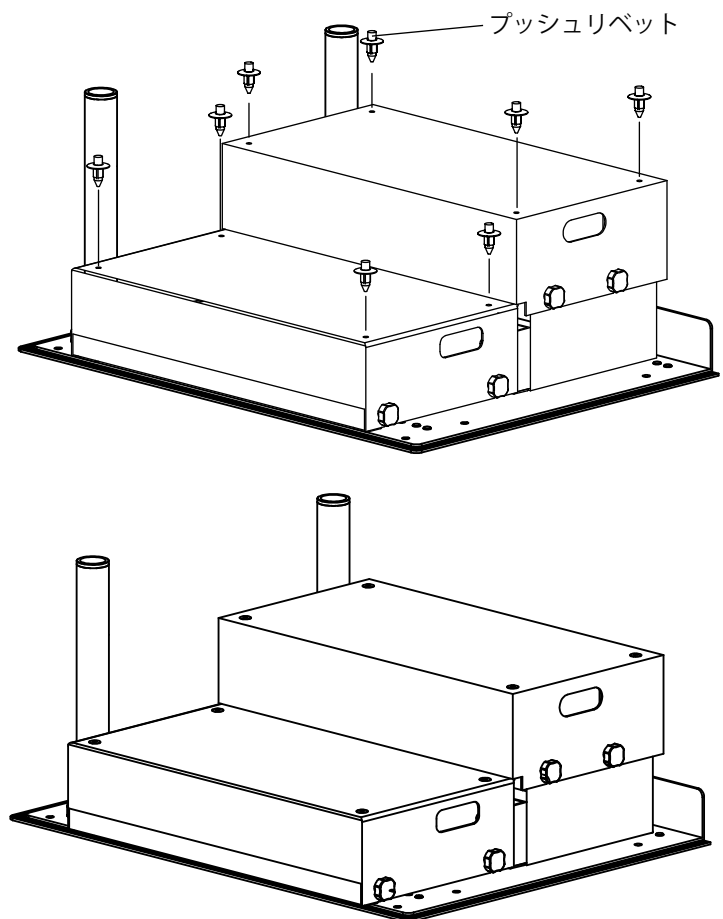


## 組立・設置方法

4. 踏み台1段上を踏み台1段下に先にかぶせてから  
踏み台2段上を踏み台2段下にかぶせ、  
ノブボルトを締めて固定する。



5. 踏み台1段上(4ヶ所)と踏み台2段上  
(4ヶ所)の穴にプッシュリベットを  
はめ込み、プッシュリベットの先端部を  
指で押して固定し完成。  
※プッシュリベットは2段踏み台マット  
(オプション)の取付け時に必要と  
なります。



上がりかまち高さは 250 ~ 500mm まで対応可能です。

6. 手すりの取付けについては、たよレールdanハイタイプ／ロータイプ／省スペースタイプの  
取扱説明書をご参照ください。
7. マットの取付けについては、たよレールdan2段踏み台マットの取扱説明書をご参照ください。

## お手入れ方法

### から拭きでのお手入れ

1. やわらかい布でから拭きする。

### 中性洗剤でのお手入れ

1. 中性洗剤を含ませた柔らかい布で拭きとる。
2. 洗剤が残らないように水拭きする。
3. 最後に柔らかい布で水気を完全に拭きとる。

### 塩素系洗剤でのお手入れ

※市販の漂白剤(塩素濃度約5%)の場合

1. 塩素系洗剤を濃度0.02%<sup>注1)</sup>(500mlのペットボトル1本の水に2ml、ペットボトルのキャップ半杯)以下で希釈する。  
注1)厚生労働省「社会福祉施設、介護老人保健施設におけるノロウイルスによる感染性胃腸炎の発生・まん延防止策の一層の徹底について」における消毒液の基準に準じる
2. 柔らかい布に含ませた後、固く絞り、洗剤が1箇所にも溜まらないように注意しながら手早く拭く。

- ⊘ 酸性、アルカリ性洗剤やシンナー、ベンジン等の有機溶剤は使用しない。(変形変色の原因となる。)
- ・クレンザー、磨き粉、ナイロンたわし等は使用しない。(傷の原因となる。)
- ・浸け置き洗いはしない。(変形変色の原因となる。)

## 点検

- 定期的に点検を行い、ガタツキ、ねじの緩み、締め忘れや破損がないか、その他異常がないか確認する。

- ❗ 異常があった場合は直ちに使用を中止し、納入業者へ相談する。

## 保管方法

- 直射日光が当たらない、乾燥した常温の室内で保管する。変質・変色の原因となる。
- 高温多湿の場所で保管しない。サビやカビの発生および変形の原因となる。

## 廃棄方法

- 廃棄する場合は、各自治体の廃棄方法に従って廃棄してください。

## 保証規定(保証書)

### ●保証期間:お買い上げ日より1年

この保証規定は、故障や欠陥が発生した場合に、お買い上げ後1年以内であれば、無償修理または交換をお約束するものです。

ただし下記の場合は、保証期間内においても有償修理となります。

- (1)本書記載以外の使用や禁止行為などに起因するもの。
- (2)火災、地震、水害などの天災地変ならびに事故等外部要因に起因するもの。
- (3)お買い上げ後の落下、輸送による損傷。
- (4)使用による外観や本体外部の消耗および傷。
- (5)リサイクル業者や使用者などによる再販など、当社の責任範囲を超える場合など。
- (6)日本国外での使用。
- (7)当社もしくは当社の指定した修理事業者など以外による修理など。
- (8)本書の提示のない場合。
- (9)組立不備による損傷および不具合。
- (10)納入業者名、ご購入日を明記されていない場合。

納入業者名:

ご購入日:                    年                    月                    日

## 基本仕様

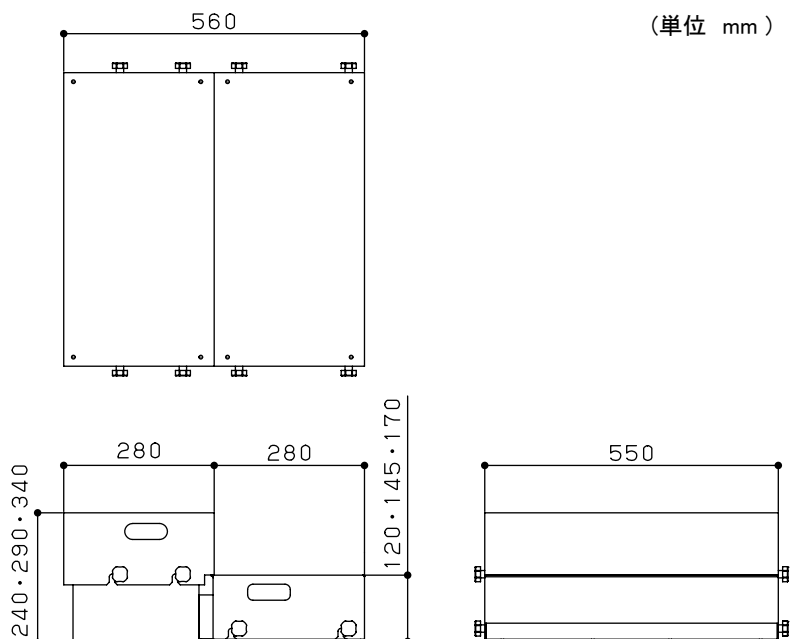
品名:たよレール dan 2段踏み台(BZD-FW340)

材質:踏み台                    スチール  
          ブッシュリベット    樹脂

重量:約18.1kg

原産国:日本

寸法:図参照



※商品改良の為、仕様・デザインなど  
断りなく変更することがありますのでご了承ください。



〒543-0051 大阪市天王寺区四天王寺1丁目5番47号  
TEL: 06-6774-2255 FAX: 06-6774-2248  
<http://www.mazroc.co.jp/>



# 取扱説明書

- この度は「たよレールdan 2段踏み台マット」をお買い求めいただき、ありがとうございます。ご使用前にはこの取扱説明書をよく読んで、正しく安全にご使用ください。
- 第三者に譲渡・貸与される場合も、この取扱説明書を必ず添付してください。
- 本製品に関するお問い合わせは、お求めの販売店もしくは弊社にご連絡ください。

## たよレールdan 2段踏み台マット (BZDO-05M)

### 納入業者様へ

設置は納入業者様が行ってください。  
設置後は、お客様に必ず本書をお渡しください。

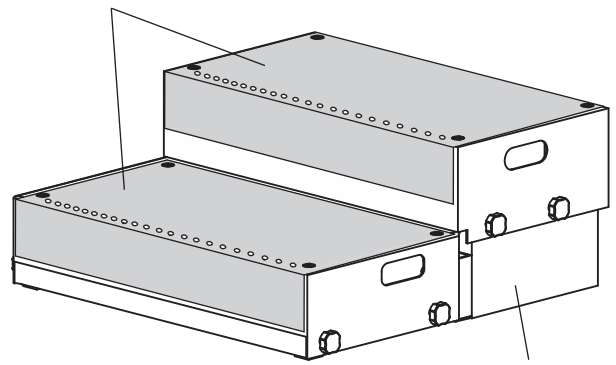
### お客様へ

この説明書に書かれている注意事項は、必ず守ってください。不適切な使用により事故が発生した場合、当社は責任を負いかねますので、あらかじめご了承ください。

### 対応たよレールdan

BZD-FW340

2段踏み台マット



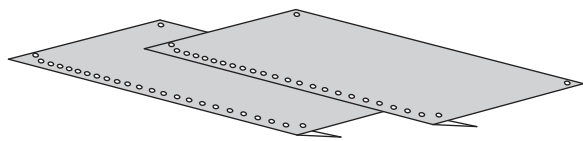
2段踏み台  
(別売)

## マークの種類について

- ⚠ 警告 死亡または重症を負う可能性がある内容
- ⚠ 注意 軽傷または物的損害が発生する可能性がある内容
- 🚫 禁止行為
- ❗ 必ず行う

## もくじ

部品明細	2
安全上・使用上のご注意	2
組立・設置方法	3
お手入れ方法	4
廃棄方法	4
基本仕様	4



2段踏み台マット：2枚

## 安全上・使用上のご注意

●設置前にこの「安全上・使用上のご注意」をよくお読みの上、正しく設置してください。



### 警告 死亡または重症を負う可能性がある内容

- 2段踏み台マットは、絶対に指定製品以外や、他社製品と組み合わせて使用しない。
- 改造、加工は絶対にしない。
- 設置、取りはずしは必ず納入業者様で行う。
- 設置(取付け)後、プッシュリベットによる固定忘れがないことを確認する。
- 2段踏み台マットは、くつ、スリッパや靴下の種類によっては滑りやすくなるので、注意する。

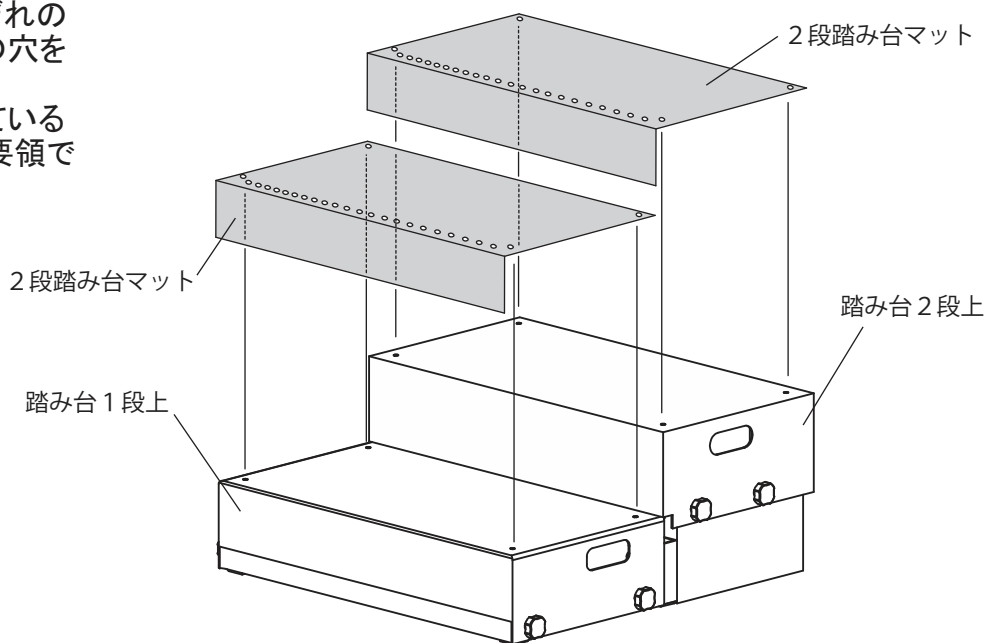


### 注意 軽傷または物的損害が発生する可能性がある内容

- 水に濡れる場所には設置しない。
- 火気を近づけない。
- 2段踏み台に汚れ、ホコリがついている場合はきれいに拭きとる。
- すり足で歩く方が使用する場合は注意する。

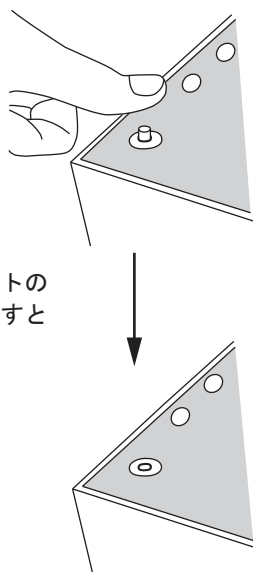
# 組立・設置方法

1. 踏み台1段上、踏み台2段上それぞれの4つの穴と2段踏み台マットの4隅の穴を合わせるように取付ける。  
※プッシュリベットがすでに取付いている場合は、プッシュリベットを3. の要領で取りはずす。

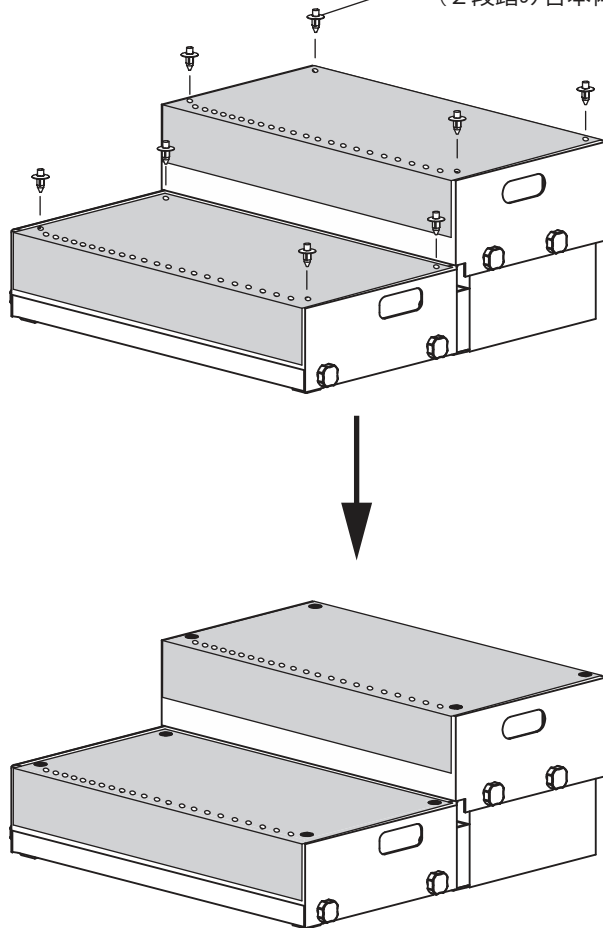


2. 2段踏み台に付属しているプッシュリベットを2段踏み台マットの4隅の穴に取付け、プッシュリベットの先端部を指で押して固定し完成。

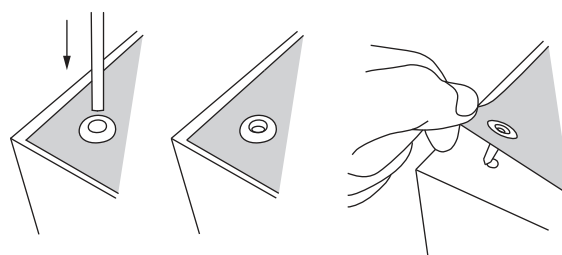
プッシュリベット  
(2段踏み台本体に付属)



プッシュリベットの先端部を指で押すと固定される。



3. プッシュリベットを取りはずす場合は、六角棒スパナ(呼び4)等をプッシュリベットの真ん中にカチッというまで押し当ててから、マットごと取りはずす。



# お手入れ方法

## から拭きでのお手入れ

1. やわらかい布でから拭きする。

## 中性洗剤でのお手入れ

1. 中性洗剤を含ませた柔らかい布で拭きとる。
2. 洗剤が残らないように水拭きする。
3. 最後に柔らかい布で水気を完全に拭きとる。

## 塩素系洗剤でのお手入れ

※市販の漂白剤(塩素濃度約5%)の場合

1. 塩素系洗剤を濃度0.02%<sup>注1)</sup>(500mlのペットボトル1本の水に2ml、ペットボトルのキャップ半杯)以下で希釈する。

注1)厚生労働省「社会福祉施設、介護老人保健施設におけるノロウイルスによる感染性胃腸炎の発生・まん延防止策の一層の徹底について」における消毒液の基準に準じる

2. 柔らかい布に含ませた後、固く絞り、洗剤が1箇所に溜まらないように注意しながら手早く拭く。

- ⊖ 酸性、アルカリ性洗剤やシンナー、ベンジン等の有機溶剤は使用しない。(変形変色の原因となる。)
- ⊖ クレンザー、磨き粉、ナイロンたわし等は使用しない。(傷の原因となる。)
- ⊖ 浸け置き洗いはしない。(変形変色の原因となる。)

# 廃棄方法

- 廃棄する場合は、各自治体の廃棄方法に従って廃棄してください。

# 基本仕様

品名：たよレールdan 2段踏み台マット

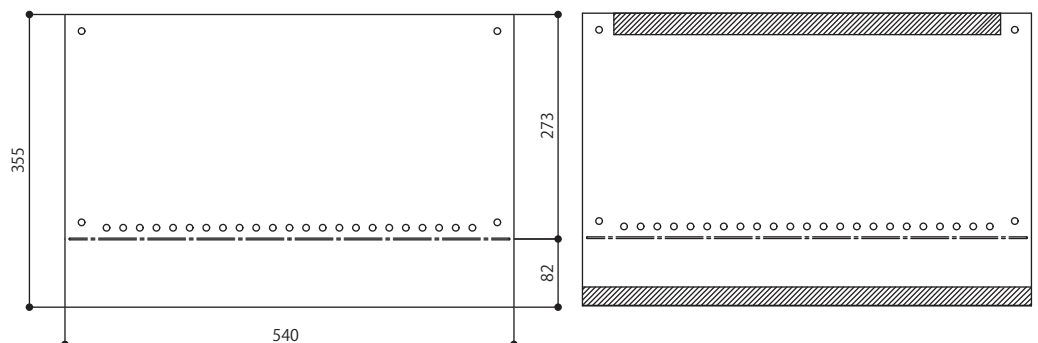
材質：マット/塩ビ

吸着部/樹脂混合マグネットシート

原産国：日本

寸法：図参照

※商品改良の為、仕様・デザインなど断りなく変更することがありますのでご了承ください。



■ マグネットシート

(単位 mm)

# マツ穴株式会社

〒543-0051 大阪市天王寺区四天王寺1丁目5番47号

TEL: 06-6774-2255 FAX: 06-6774-2248

<http://www.mazroc.co.jp/>

2015年2月1日発行