

対応たよレール dan : BZD-11 BZD-12 BZD-13

【納入業者様へ】
取付けは、納入業者様が行ってください。
取付け後は、お客様に必ず本書をお渡しください。
【お客様へ】
この説明書に書かれている注意事項は、必ず守ってください。不適切な使用により事故が発生した場合、当社は責任を負いかねますので、あらかじめご了承ください。

この度は「たよレール dan 省スペースベースマットM」をお買い求めいただき、ありがとうございます。
この商品は、「たよレール dan 省スペースベースプレート」専用のマットです。
ご使用前にはこの説明書をよく読んで、正しく安全にご使用ください。

この取扱説明書には下記のマークを付けています。

- ⚠ 拡大損害が予想される事項
- 🚫 禁止行為
- ❗ 必ず行う
- 第三者に譲渡・貸与される場合も、この説明書を必ず添付してください。
- この説明書は大切に保管してください。
- 本製品に関するお問い合わせは、お求めの販売店もしくは弊社にご連絡ください。

■もくじ■

① 商品の特徴	1
② 安全上のご注意	1
③ 取付方法	
・取付前の準備	2
・貼付方法	2-3
④ 使用上のご注意	3
⑤ お手入れ方法	
・普段のお手入れ方法	4
⑥ 廃棄方法	4
⑦ 仕様	4

① 商品の特徴

- 表面がノンスリップ加工されているので滑りを緩和します。
- 裏面のマグネットシートによりマットのずれを防ぎます。
- 荷重に耐える頑強性と衝撃に耐える緩衝性・柔軟性を兼ね備えています。
- 簡単に剥がせて、繰り返し使用できます。

② 安全上のご注意

● 取付け前にこの「安全上のご注意」をよくお読みの上、正しく取付けしてください。

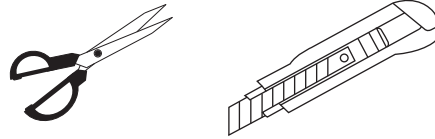
⚠ 警告 重大な事故の原因となる。		
絵表示	重要事項	危害・損害
🚫	● 省スペースベースマットMは、絶対に指定製品以外や、他社製品と組み合わせて使用しない。	重大な事故や器具損傷の原因となる。
🚫	● 火気を近づけない。	火災や火傷の原因となる。
🚫	● 分解、改造、加工は絶対にしない。	重大な事故や器具損傷の原因となる。

⚠ 注意 ケガや器具損傷の原因となる。		
絵表示	重要事項	危害・損害
🚫	● 浴室・脱衣所・洗面所など水に濡れる場所には設置しない。	変質や器具損傷の原因となる。
🚫	● 屋外や直射日光のあたる場所では使用しない。	変色や変質の原因となる。
❗	● 省スペースベースプレートに汚れ、ホコリが付いている場合は、きれいに拭きとってから貼付ける。	吸着が悪くなり、省スペースベースマットMがはがれやすくなり、つまずき、転倒の原因となる。

③ 取付方法

■取付前の準備

1. はさみまたはカッターナイフを準備する。



2. 取付けるたよレールdanのタイプ(品番)を確認し加工する。

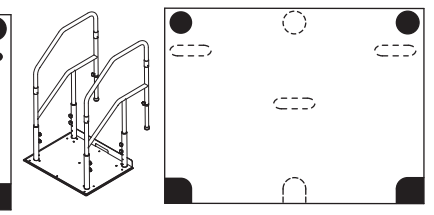
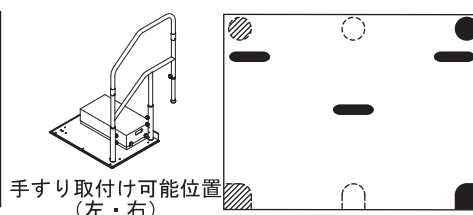
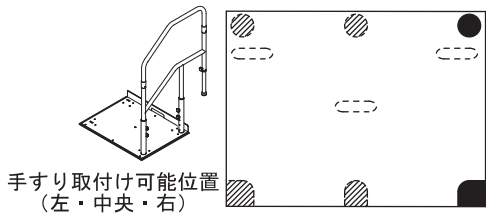
たよレール dan のタイプ (品番) に合わせて支柱又は踏み台の部分をミシン目 (破線部分) に沿ってカットする。(片手すりの場合は支柱がある側のミシン目をカットする。)

● 黒丸部・・・切り取る部分 ○ 破線部・・・切り取らない部分

BZD-11 (片手すり踏み台無し)

BZD-12 (片手すり踏み台付き)

BZD-13 (両手すり踏み台無し)



※手すり取付け可能位置に合わせて斜線部をカットする。

※手すり取付け可能位置に合わせて斜線部をカットする。

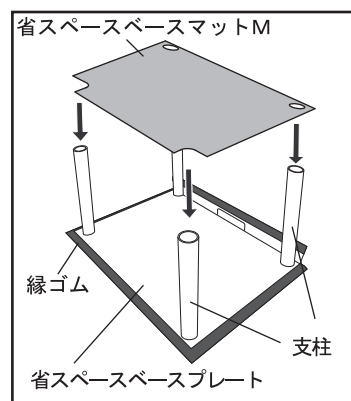
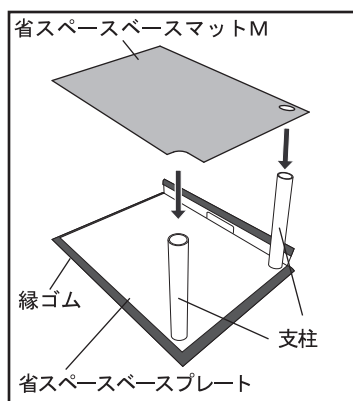
■貼付方法

1. 踏み台を取付けない場合

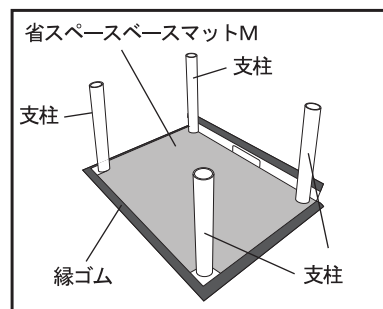
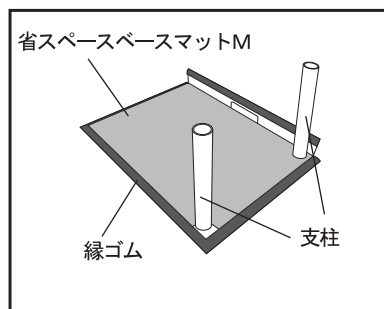
支柱を取付けたままの状態ですべて省スペースベースマットMのマグネットシート面を下にし、カット部分を支柱の上から通す。

BZD-11 (片手すり踏み台無し)

BZD-13 (両手すり踏み台無し)



省スペースベースマットMにシワができないように、端を手で軽く押えながら貼る。



●省スペースベースマットMを取付ける際は、必ず省スペースベースプレートの上面を清掃してください。

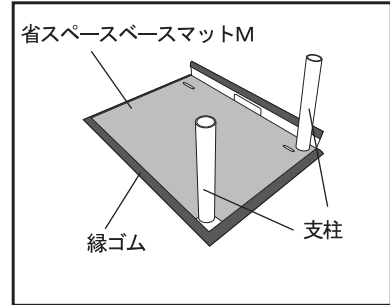
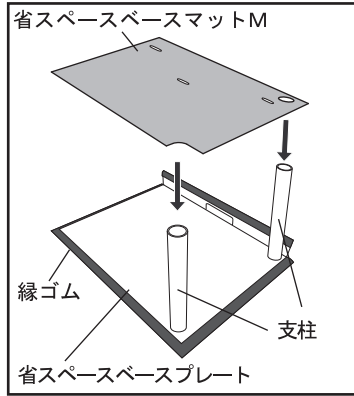
③ 取付方法

2. 踏み台を取付ける場合

2-1. 支柱を取付けたままの状態在省スペースベースマットMのマグネットシート面を下にし、カット部分を支柱の上から通す。

2-2. 省スペースベースマットMにシワができないように、端を手で軽く押えながら貼る。

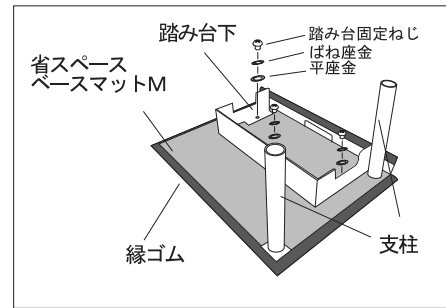
BZD-12 (片手すり踏み台付き)



●省スペースベースマットMを取付ける際は、必ず省スペースベースプレートの上面を清掃してください。

2-3. 省スペースベースマットMの上に踏み台下を置き、付属のねじで省スペースベースプレートに固定(3箇所)する。

※踏み台の固定方法は『たよレール dan 省スペースタイプ』の取扱説明書をご覧ください。



④ 使用上のご注意

●使用前にこの「使用上のご注意」をよくお読みの上、正しく使用してください。



警告

重大な事故の原因となる。

絵表示	重要事項	危害・損害
⊘	●海外で使用しない。※本製品は日本国内専用です。	
⊘	●省スペースベースマットMは、本来の使用目的以外では使用しない。	マグネットシートが吸着しない、省スペースベースマットMがはがれやすくなり、つまづき、転倒の原因となる。
⊘	●製品が濡れている状態で使用しない。	滑りやすく、転倒の原因となる。



注意

ケガや器具損傷の原因となる。

絵表示	重要事項	危害・損害
⊕	●省スペースベースマットMは、くつ、スリッパや靴下の種類によっては滑りやすくなるので、注意する。	転倒の恐れがある。
⊕	●すり足で歩く方が使用する場合は注意する。	つまづき、転倒や器具損傷の原因となる。
⊕	●長期間貼付けたままにしない。(月に一度のお手入れをお勧めします。)	土埃等に含まれる砂鉄がマグネットシートに付着し、吸着が弱くなる。(万が一、砂鉄がマグネットシートに付着した場合は、布等で拭きとってください。)

⑤ お手入れ方法

●お手入れ前にこの「お手入れ方法」をよくお読みの上、正しくお手入れしてください。



ちゅうい
注意

ケガや器具損傷の原因となる。

絵表示	重要事項	危害・損害
⊘	●酸性、アルカリ性洗剤は使用しない。	変形変色の原因となる。
⊘	●シンナーやベンジン等の有機溶剤は使用しない。	変形変色の原因となる。
⊘	●乾燥機を使用しない。	変形変色の原因となる。
❗	●お手入れ後は、必ず陰干しで乾燥させて使用する。	濡れている状態で使用するとカビが発生する原因となる。

■ 普段のお手入れ方法

1. 省スペースベースマットMの汚れは、掃除機をかける、または水を含ませた柔らかい布で拭きとる。
2. 汚れがひどい場合は、うすめた中性洗剤を含ませた柔らかい布で拭きとる。
3. 最後に柔らかい布で水気をよく拭きとり、自然乾燥させる。

お手入れに次のものは使わないでください。



×酸性やアルカリ性の洗剤
(トイレ用洗剤や住宅用洗剤など)

×シンナーやベンジンなどの有機溶剤

●浸け置き洗いはしない。変質、変形、変色の原因となる。

【市販の漂白剤（塩素濃度約5%）の場合】

●塩素系洗剤での清掃を行う場合、濃度は0.02%^{注1)}（500mlのペットボトル1本の水に2ml、ペットボトルのキャップ半杯）以下とし、柔らかい布に含ませた後、固く絞り、手早く拭く。また洗剤が1箇所に溜まらないように注意する。

注1) 厚生労働省「社会福祉施設、介護老人保健施設におけるノロウイルスによる感染性胃腸炎の発生・まん延防止策の一層の徹底について」における消毒液の基準に準じる

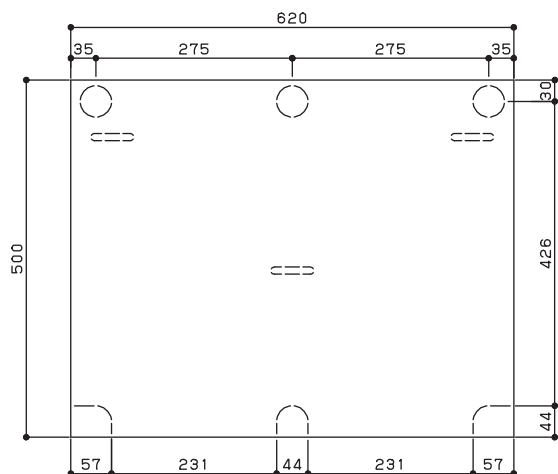
⑥ 廃棄方法

●廃棄する場合は、各自治体の廃棄方法に従って廃棄してください。

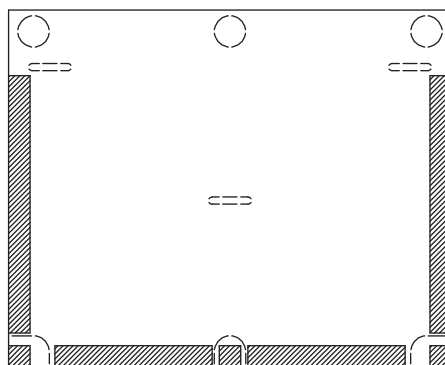
⑦ 仕様

品名：たよレールdan省スペースベースマットM
材質：マット/塩ビ 吸着部/樹脂混合マグネットシート

原産国：日本
寸法：図参照



(単位 mm)



■：マグネットシート

※商品改良の為、仕様・デザインなど断りなく変更することがありますのでご了承ください。

2018年2月1日改訂

マツ六株式会社

〒543-0051 大阪市天王寺区四天王寺1丁目5番47号
TEL: 06-6774-2255 FAX: 06-6774-2248
http://www.mazroc.co.jp/