

取扱説明書

- この度は「たよレールdan 2段踏み台マット」をお買い求めいただき、ありがとうございます。ご使用前にはこの取扱説明書をよく読んで、正しく安全にご使用ください。
- 第三者に譲渡・貸与される場合も、この取扱説明書を必ず添付してください。
- 本製品に関するお問い合わせは、お求めの販売店もしくは弊社にご連絡ください。

たよレールdan 2段踏み台マット (BZDO-05M)

納入業者様へ

設置は納入業者様が行ってください。
設置後は、お客様に必ず本書をお渡しください。

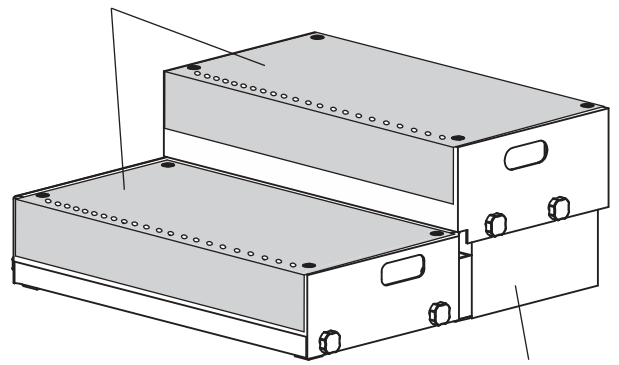
お客様へ

この説明書に書かれている注意事項は、必ず守ってください。不適切な使用により事故が発生した場合、当社は責任を負いかねますので、あらかじめご了承ください。

対応たよレールdan

BZD-FW340

2段踏み台マット



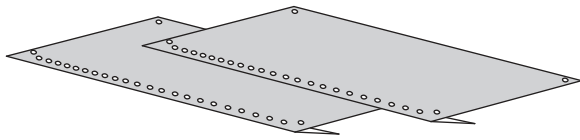
2段踏み台
(別売)

マークの種類について

- ⚠ 警告 死亡または重症を負う可能性がある内容
- ⚠ 注意 軽傷または物的損害が発生する可能性がある内容
- 🚫 禁止行為
- ❗ 必ず行う

もくじ

部品明細	2
安全上・使用上のご注意	2
組立・設置方法	3
お手入れ方法	4
廃棄方法	4
基本仕様	4



2段踏み台マット：2枚

安全上・使用上のご注意

●設置前にこの「安全上・使用上のご注意」をよくお読みの上、正しく設置してください。



警告 死亡または重症を負う可能性がある内容

- 2段踏み台マットは、絶対に指定製品以外や、他社製品と組み合わせて使用しない。
- 改造、加工は絶対にしない。
- 設置、取りはずしは必ず納入業者様で行う。
- 設置(取付け)後、プッシュリベットによる固定忘れがないことを確認する。
- 2段踏み台マットは、くつ、スリッパや靴下の種類によっては滑りやすくなるので、注意する。



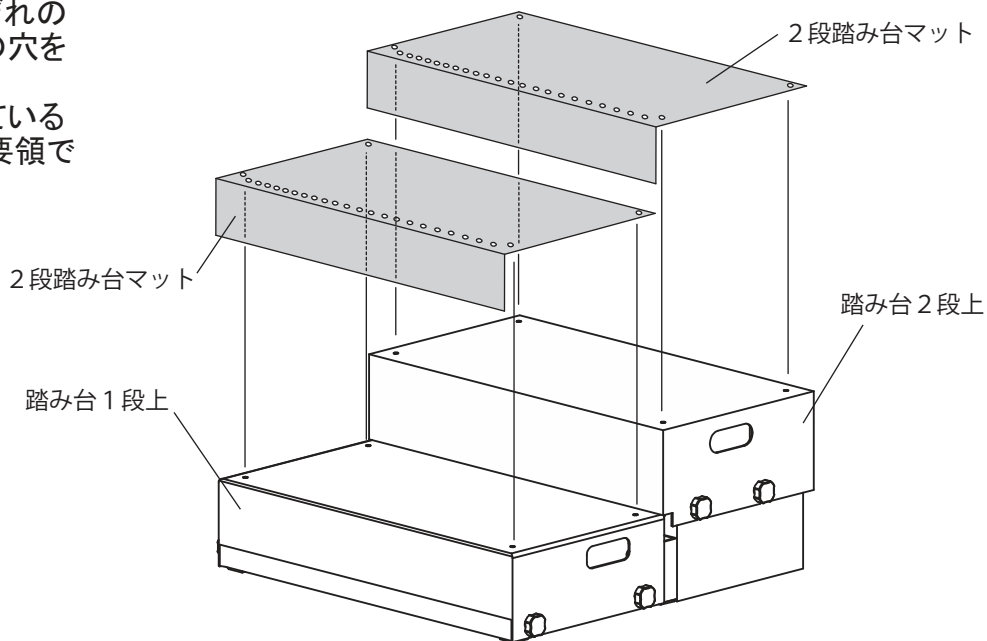
注意 軽傷または物的損害が発生する可能性がある内容

- 水に濡れる場所には設置しない。
- 火気を近づけない。
- 2段踏み台に汚れ、ホコリがついている場合はきれいに拭きとる。
- すり足で歩く方が使用する場合は注意する。

組立・設置方法

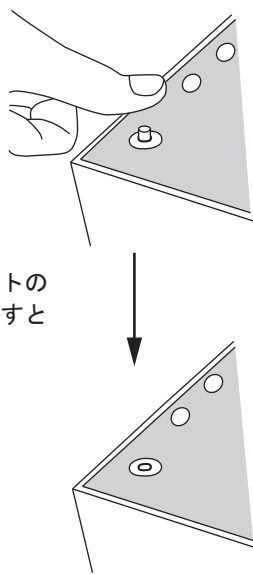
1. 踏み台1段上、踏み台2段上それぞれの4つの穴と2段踏み台マットの4隅の穴を合わせるように取付ける。

※プッシュリベットがすでに取付いている場合は、プッシュリベットを3. の要領で取りはずす。

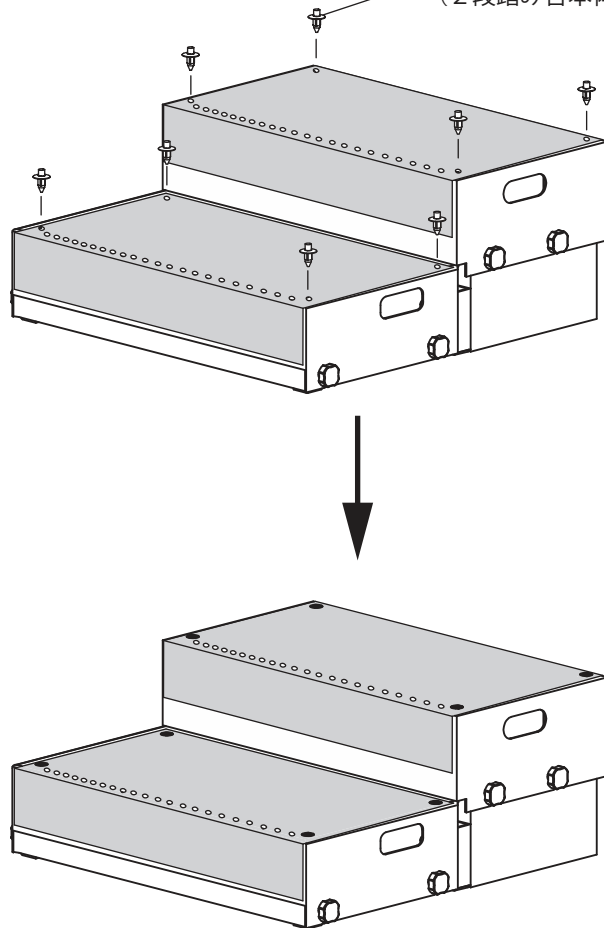


2. 2段踏み台に付属しているプッシュリベットを2段踏み台マットの4隅の穴に取付け、プッシュリベットの先端部を指で押して固定し完成。

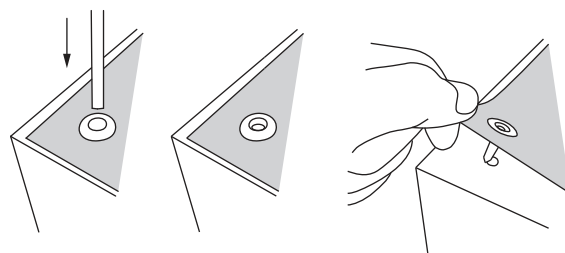
プッシュリベット
(2段踏み台本体に付属)



プッシュリベットの先端部を指で押すと固定される。



3. プッシュリベットを取りはずす場合は、六角棒スパナ(呼び4)等をプッシュリベットの真ん中にカチッというまで押し当ててから、マットごと取りはずす。



お手入れ方法

から拭きでのお手入れ

1. やわらかい布でから拭きする。

中性洗剤でのお手入れ

1. 中性洗剤を含ませた柔らかい布で拭きとる。
2. 洗剤が残らないように水拭きする。
3. 最後に柔らかい布で水気を完全に拭きとる。

塩素系洗剤でのお手入れ

※市販の漂白剤(塩素濃度約5%)の場合

1. 塩素系洗剤を濃度0.02%^{注1)}(500mlのペットボトル1本の水に2ml、ペットボトルのキャップ半杯)以下で希釈する。

注1)厚生労働省「社会福祉施設、介護老人保健施設におけるノロウイルスによる感染性胃腸炎の発生・まん延防止策の一層の徹底について」における消毒液の基準に準じる

2. 柔らかい布に含ませた後、固く絞り、洗剤が1箇所に溜まらないように注意しながら手早く拭く。

- ⊖ 酸性、アルカリ性洗剤やシンナー、ベンジン等の有機溶剤は使用しない。(変形変色の原因となる。)
- ⊖ クレンザー、磨き粉、ナイロンたわし等は使用しない。(傷の原因となる。)
- ⊖ 浸け置き洗いはしない。(変形変色の原因となる。)

廃棄方法

- 廃棄する場合は、各自治体の廃棄方法に従って廃棄してください。

基本仕様

品名：たよレールdan 2段踏み台マット

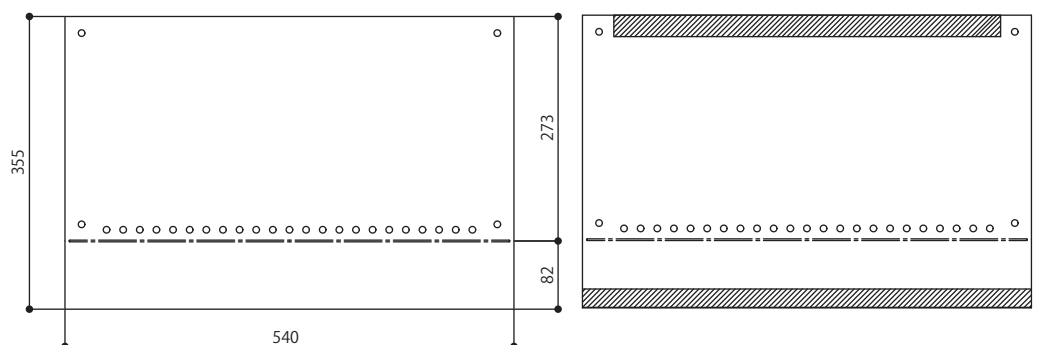
材質：マット/塩ビ

吸着部/樹脂混合マグネットシート

原産国：日本

寸法：図参照

※商品改良の為、仕様・デザインなど断りなく変更することがありますのでご了承ください。



■ マグネットシート

(単位 mm)

マツ穴株式会社

〒543-0051 大阪市天王寺区四天王寺1丁目5番47号

TEL: 06-6774-2255 FAX: 06-6774-2248

<http://www.mazroc.co.jp/>

2015年2月1日発行