

# 取扱説明書

- この度は「たよレールベースマットF」をお買い求めいただき、ありがとうございます。ご使用前にはこの取扱説明書をよく読んで、正しく安全にご使用ください。
- 第三者に譲渡・貸与される場合も、この取扱説明書を必ず添付してください。
- 本製品に関するお問合せは、お求めの販売店もしくは弊社にご連絡ください。

## たよレールベースマットF BZFO-04

### マークの種類について

⊘ 禁止行為    ⚠ 必ず行う

**⚠ 警告** 死亡または重傷を負う可能性がある内容

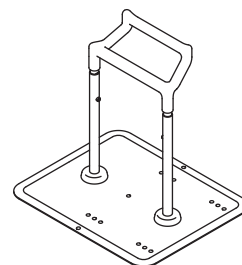
⊘ 絶対に指定製品以外や、他社製品と組合せて使用しない。

**⚠ 注意** 軽傷または物的損害が発生する可能性がある内容

- ⊘ 火気を近づけたり、ヒーター等(暖房機)の前で使用しない。
- ⊘ たよレールFreeベースプレートにクッション性を付与し、冷たさを緩和する事を目的とした製品であり、本来の使用目的以外では絶対に使用しない。
- ⊘ 水に濡れる場所では使用しない。
- ⊘ 分解、改造、加工は絶対にしない。

取付可

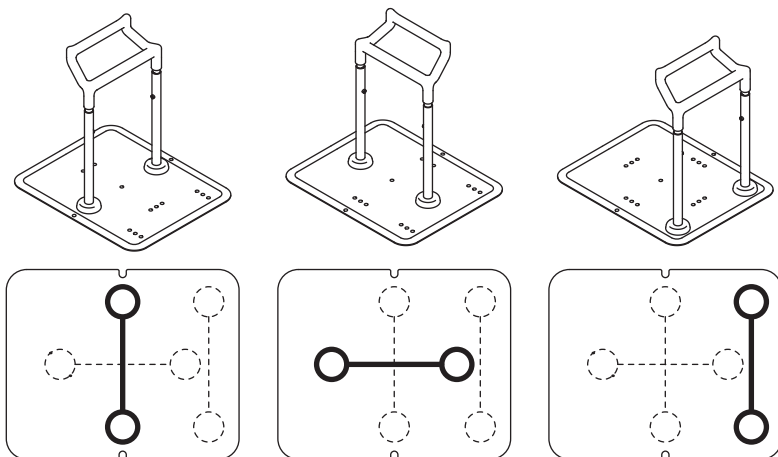
たよレールFree  
BZF-01・BZF-02



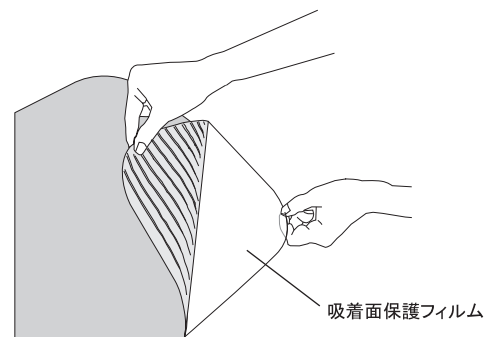
- 設置、取りはずしは必ず納入業者様が行う。
- 製品が著しく変形損傷した場合は交換する。
- ベースプレートに汚れ、ホコリがついている場合はきれいに拭きとり表面を乾燥させてから貼付ける。
- 長時間貼付けたままにしない。
- ベースマットFをはずす場合はゆっくりとはがす。万が一吸着材がベースプレートに付着した場合は、ぬるま湯を浸した布で拭きとる。

## 取付方法

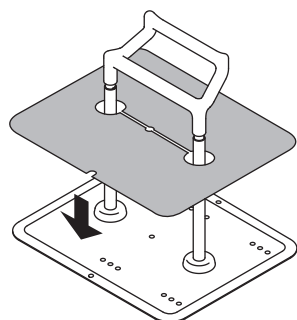
1. たよレールFreeの手すり位置とベースマットFの  
カット部を確認し、はさみでミシン目(太線部)をカットする。



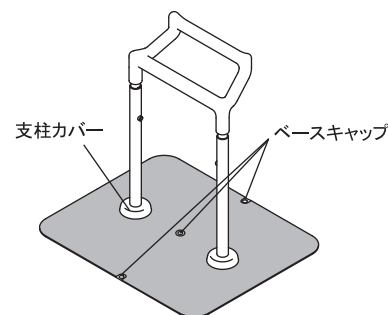
2. ベースマットF裏面の  
吸着面保護フィルムをはがす。



3. ベースマットFの吸着面を下にして、  
たよレールFreeの手すりに通す。



4. 支柱カバーの下にベースマットFを敷く。  
切欠きからベースプレートのベースキャップが  
見えるように調整し、シワができないように貼付ける。



# お手入れ方法

## 普段のお手入れ

### 掃除機でのお手入れ

1. 掃除機をかけゴミをとる。

### 水拭きでのお手入れ

1. 水を含ませた柔らかい布で拭きとる。
2. 柔らかい布で水気をよく拭きとり自然乾燥させる。

### 中性洗剤でのお手入れ

1. 中性洗剤を含ませた柔らかい布で拭きとる。
2. 洗剤が残らないように水拭きする。
3. 最後に柔らかい布で水気をよく拭きとり自然乾燥させる。

- ⊘ 酸性、アルカリ性洗剤やシンナー、ベンジン等の有機溶剤は使用しない。(変形変色の原因となる。)
- ⊘ クレンザー、磨き粉、たわし等は使用しない。(傷の原因となる。)
- ⊘ 浸け置き洗いはしない。(変形変色の原因となる。)

## 洗濯方法

1. 洗濯ネットを使用し、30度までの液温の弱水流で中性洗剤を使用し洗う。
2. すすぎ、脱水後はぬれたまま放置せず、速やかに日陰でつり干しする。

### 洗濯表示



- ⊘ 酸性、アルカリ性洗剤やシンナー、ベンジン等の有機溶剤は使用しない。(変形変色の原因となる。)
- ⊘ 柔軟剤や塩素系漂白剤、乾燥機、アイロンは使用しない。(変形変色の原因となる。)
- ⊘ クレンザー、磨き粉、ナイロンたわし等は使用しない。(傷の原因となる。)

- ⚠️ お手入れ後は必ず日陰でつり干しする。  
(直射日光が当たると変形変色の原因となる。また、洗濯ばさみ等で挟むと跡のこりの原因となる。)

## 廃棄方法

- 廃棄する場合は、各自治体の廃棄方法に従って廃棄する。

## 点検

- 定期的に点検を行い、変形損傷等異常がないか確認する。

- ⚠️ 異常があった場合は、直ちに使用を中止し納入業者へ相談する。

## 基本仕様

品名: たよレールベースマットF BZFO-04

材質: マット/ポリエステル 吸着面/アクリル系吸着材

寸法: 595×485mm

原産国: 日本

※商品改良の為、仕様・デザインなど断りなく変更することがありますのでご了承ください。



〒543-0051 大阪市天王寺区四天王寺1丁目5番47号  
TEL: 06-6774-2255 FAX: 06-6774-2248  
<https://www.mazroc.co.jp/>

2023年3月1日改定