

# 取扱説明書

- この度は「たよレールhigh」をお買い求めいただき、ありがとうございます。  
ご使用前にはこの取扱説明書をよく読んで、正しく安全にご使用ください。
- 第三者に譲渡・貸与される場合も、この取扱説明書を必ず添付してください。
- 本製品に関するお問い合わせは、お求めの販売店もしくは弊社にご連絡ください。

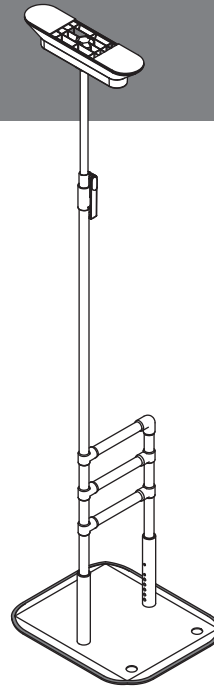
たよレールhigh BZH-01  
BZH-02-F/C/T

## 納入業者様へ

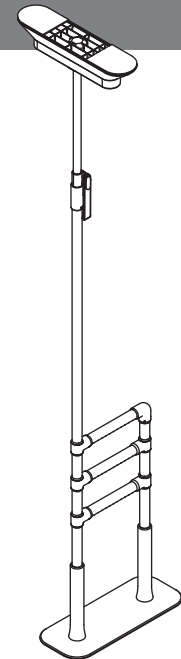
設置は納入業者様が行ってください。  
P.19『保証規定』に納入業者様名、ご購入日を記入する箇所がありますので、必ずご記入ください。  
設置後は、お客様に必ず本書をお渡しください。

## お客様へ

この説明書に書かれている注意事項は、必ず守ってください。不適切な使用により事故が発生した場合、当社は責任を負いかねますので、あらかじめご了承ください。



BZH-01



BZH-02-F/C/T

## マークの種類について

- ⚠ 警告 死亡または重症を負う可能性がある内容
- ⚠ 注意 軽傷または物的損害が発生する可能性がある内容
- 🚫 禁止行為
- ❗ 必ず行う

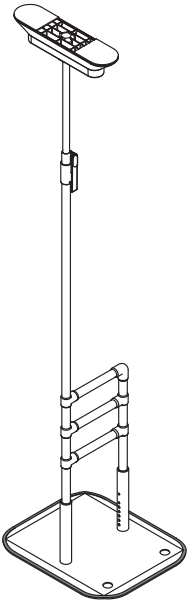
## もくじ

各部の名称	2
安全上のご注意	3
使用上のご注意	4
設置について	4
組立・設置方法	
・組立・設置前の確認事項	5
・BZH-01の組立	6-7
・BZH-02ベースプレート裏面の組立	8-11
・BZH-02ベースプレートの組立	12
・天井用ベースプレートの組立	13
・天井へのつっぱり	14-15
・最終チェック	15
撤去時のご注意	16-17
お手入れ方法	18
点検	18
保管方法	18
廃棄方法	19
保証規定(保証書)	19
基本仕様	19

# 各部の名称

●設置前に部品の不足がないかを確認する。

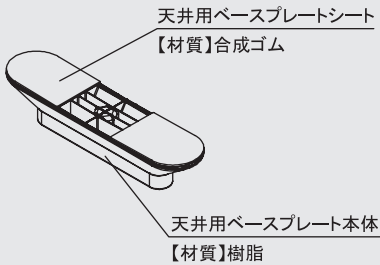
## BZH-01



### 梱包1 (手すりユニット BZ-T4)

BZH-01・BZH-02共通

天井用ベースプレート  
【数量】1個



手すりユニット  
【数量】1台

### 梱包2 (ベースプレート BZ-P1)

ベースプレート(BZ-MP1)

【材質】プレート: スチール  
ベースゴム: 合成ゴム  
【数量】1台

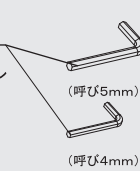
支柱  
【材質】スチール  
【数量】2本

ベースキャップN

【材質】樹脂  
【数量】2個

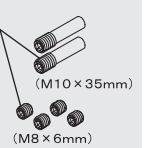
支柱固定金具  
【材質】スチール  
【数量】2個

六角棒スパナ  
【材質】スチール  
【数量】各1本

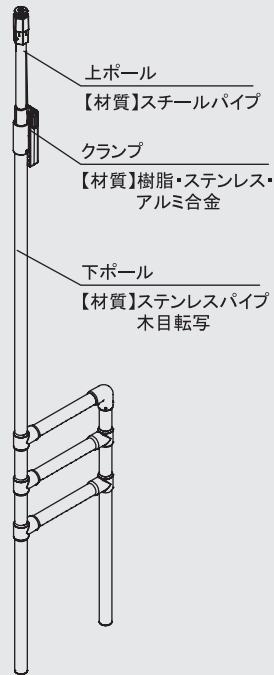
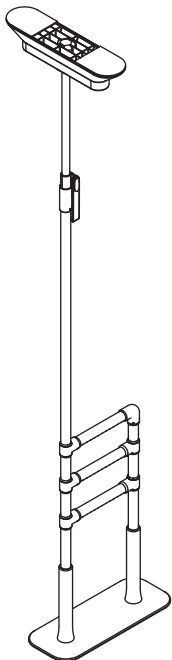


六角穴付き止めねじ

【材質】スチール  
【数量】2本・4本



## BZH-02-F/C/T



### 梱包2 (ベースプレート BZ-P10)

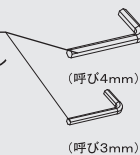
ベースプレート

【材質】プレート: スチール・樹脂被覆  
支柱: ステンレス  
プレート裏面: スポンジ(ベーススポンジ)  
【数量】1台

たよレールゲイター

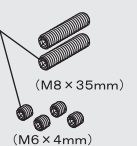
※支柱用カバー  
【材質】樹脂  
【数量】2本

六角棒スパナ  
【材質】スチール  
【数量】各1本



六角穴付き止めねじ

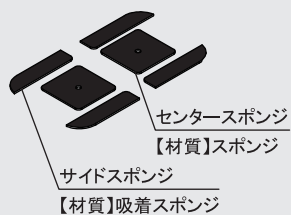
【材質】ステンレス  
【数量】2本・4本



### 梱包3 (スポンジ)※各品番により種類が変わる。

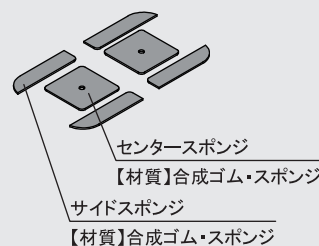
#### BZH-02-F

フローリングセット(BZH-HM2)  
【数量】1セット



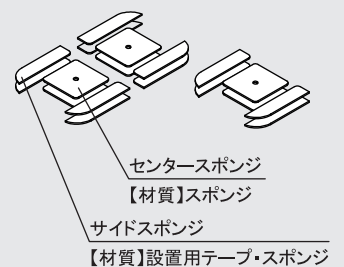
#### BZH-02-C

カーペットセット(BZH-HM3)  
【数量】1セット



#### BZH-02-T

屋内タイルセット(BZH-HM4)  
【数量】1セット



# 安全上のご注意

- 設置前にこの「安全上のご注意」をよく読み、正しく設置をする。



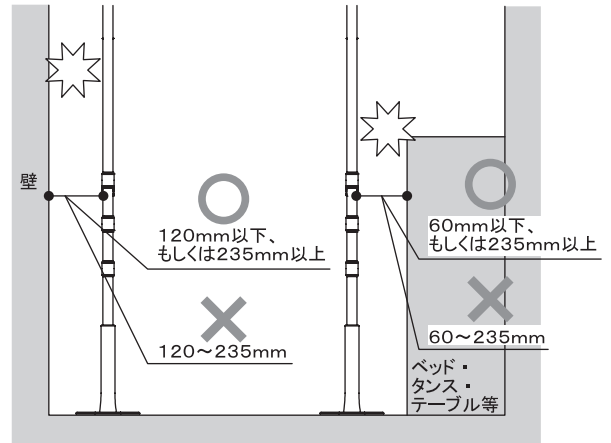
## 警告 死亡または重症を負う可能性がある内容

### 設置について

- ●たよレールhigh及びたよレールhigh用オプションは、絶対に指定製品以外や、電動ベッドのサイドバー・介助バーまたは、他社製品と組み合わせて使用しない。
- 絶対に天井用ベースプレートR型と組み合わせて使用しない。(強度が担保できない。)



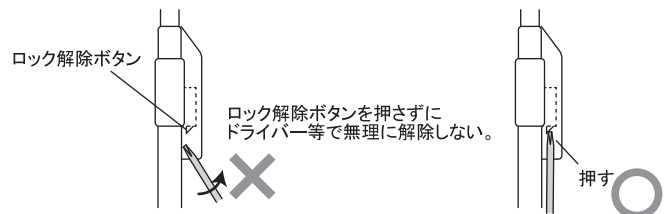
- ●ベッドやタンス・テーブル等上部にすき間が発生する物の横で設置する場合は本体とのすき間は60mm以下、もしくは235mm以上とする。(頭部がすき間に入り込んで動けなくなる恐れがある。)
- ●ベッドサイドで使用する場合、最下段の横手すりとベッドフレームのすき間、壁際で設置する場合、壁と本体のすき間は120mm以下、もしくは235mm以上とする。(体がすき間に入り込んで動けなくなる恐れがある。)



## 注意 軽傷または物的損害が発生する可能性がある内容

### 設置について

- ●組立、設置時に手すりユニットを壁などに立てかけない。(手すりユニットが倒れて器具損傷の恐れがある。)
- BZH-01は浴室・脱衣所・洗面所・屋外など水に濡れる場所には設置しない。
- BZH-02は浴室・屋外には設置しない。
- ヒーター(暖房機)等の火気の前、床暖房の上には設置しない。
- ねじ等必要な部品を省かない。
- 分解、改造、加工は絶対にしない。
- 海外で使用しない。※本製品は日本国内専用



- ●組立、設置、取りはずし、移動は必ず納入業者様で行う。
- ●クランプのロックを解除する際は必ずロック解除ボタンを押して解除する。無理な力でロックを解除しない。(下ポールやロック解除ボタンが破損し、使用中にクランプが解除され転倒する恐れがある。)
- ●設置後、ガタツキ、ねじの緩みがないことを確認する。
- ●移動させる場合は、ベースプレート・手すりユニット・天井用ベースプレートをはずして移動させる。(大変重たい商品の為、移動させる場合は注意する。また、はずさずに移動すると各部品が落下をする恐れがある。)
- ●使用される方の動線を十分に検討して設置する。
- ●手すり高さや位置を使用される方の身体状態に合わせて設置する。

### 設置する床について

- ●床材が劣化している場合は設置しない。(P.6~11 BZH-01の組立・BZH-02 ベースプレート裏面の組立参照)
- ●マットレスやクッションなど柔らかいもの、また固定されていないカーペットには設置しない。
- ●指定の床材以外への設置はしない。(P.5 設置可能な床材参照)
- ●濡れている床には設置しない。
- ●平らで水平な場所に設置する。(BZH-02-Tは水勾配1/100(約0.57°)まで対応。)

### 設置する天井について

- ● ●下地のない天井へ設置しない。
- ●天井面のクロスが劣化(はがれ・浮き等)している場合は設置しない。
- ●天井面が砂地仕上げの場合は設置しない。
- ●和室の竿縁天井に設置する際はオプションの竿縁天井用ストッパー(BZHO-07)を必ず使用する。

## 使用上のご注意

- 使用前にこの「使用上のご注意」をよく読み、正しく使用する。



### 警告 死亡または重症を負う可能性がある内容

- ●予測できない行動をする可能性がある方や自力で危険な状態から回避できない方には使用しない。
- キャスター付のベッドで使用の際は、ベッドが動かないようにキャスターホルダー等で固定する。
- 折りたたみベッドで使用の場合は、必ず折りたたみ機構をロックする。
- 電動ベッドで使用の際は、オプション品の『たよレールガード』を必ず使用し、たよレールに身体(手足等)が触れた状態で電動ベッドを作動させない。
- 手すりの間に頭や手足を入れない。
- ! ●使用に際しては、使用される方の身体の状態により介護者が付き添うなど、安全には十分に配慮をする。
- 介護者が必要な場合は必ず付き添う。
- 介護者が使用される方の状態(安全に使用できる状態にあるか)を確認する。  
※使用される方の健康状態や体調が変化した場合は、医師や介護福祉士などの専門員に相談してください。  
※ご使用の際は、介護者が付き添って使用されることをお勧めします。



### 注意 軽傷または物的損害が発生する可能性がある内容

- ●たよレールhigh及びたよレールhighのオプション品は、動作補助具以外の用途で使用しない。
- 足場にしたり、はしごとして使用しない。
- 子どもの遊具として使用しない。
- 手すりを垂直方向に(上に)引っ張らない。(天井・器具損傷の原因となる。)
- 水平方向に強い力をかけない。
- 強い力で押ししたり引いたり、強い衝撃を与えない。
- 手や足または製品が濡れている状態で使用しない。(転倒・サビの発生の原因となる。)
- 2人以上で同時に使用しない。
- 火気を近づけない。
- 直射日光があたる場所では本体が熱くなる可能性があるためやけど等に注意する。
- ! ●ベースプレートは厚みがある為、すり足など使用上支障のある方は注意する。
- ベースプレート部は、靴下などで歩くと滑る恐れがある。  
※BZH-01はオプション品の『ベースマット』をご使用頂くと滑りを緩和することができます。
- 結露した場合は、乾いた布などで拭きとる。(転倒・サビの発生の原因となる。)
- BZH-02裏面のスポンジが劣化した場合は交換する。

## 設置について

### ●端座位からの立ち上がりを使用する場合

いすなどに腰をかけた状態で手すりの上端と肘の高さを合わせる。  
ベースプレートと床面には段差ができる為、いすなどが安定するように設置する。

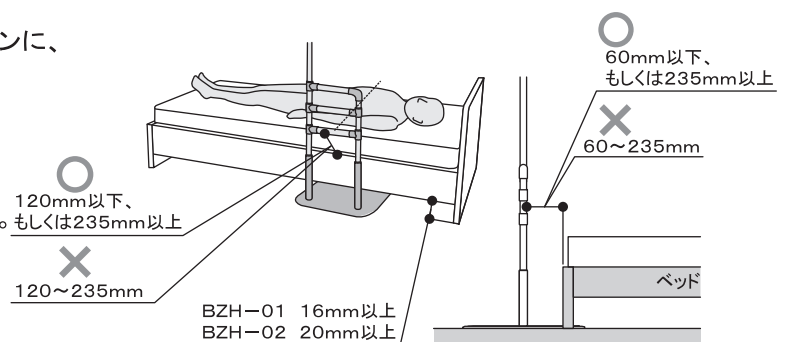


※図はBZH-01タイプ

### ●ベッドサイドに置いて使用する場合

たよレールhighの横手すりの中央付近から直角に出たラインに、  
使用される方の肘が合うように設置する。  
たよレールhighをベッドと平行に、  
手すりとのすき間は60mm以下、  
もしくは235mm以上離して設置する。  
たよレールhighの最下段の横手すりとのすき間は120mm以内、  
もしくは235mm以上で設置する。

※設置条件のすき間にならない場合は、クッション等ですき間を調整する。

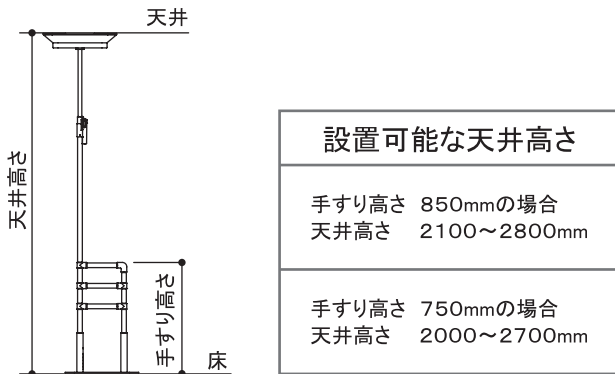


※図はBZH-01タイプ

# 組立・設置方法

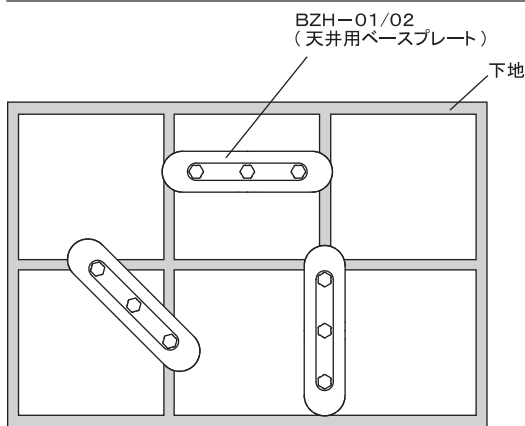
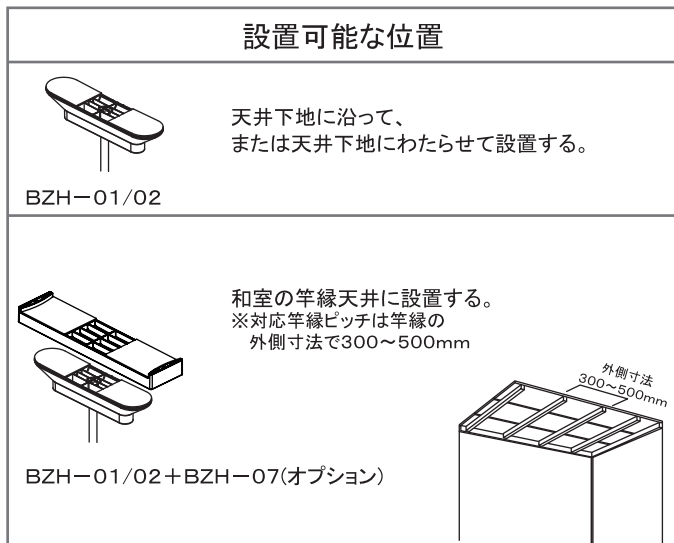
## 組立・設置前の確認事項

- 天井高さが2000～2800mmであること。



- 天井高さが2000～2800mm以外の天井には設置しない。

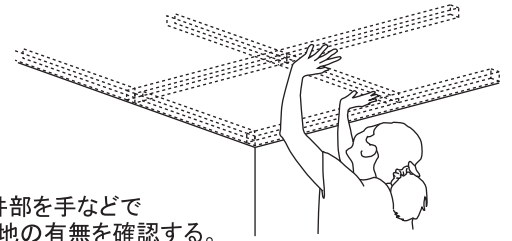
- 設置可能な天井を確認する。



- 下地のない天井へ設置しない。
- 天井用ベースプレートR型と組み合わせて絶対に設置しない。
- 天井面のクロスが劣化(はがれ・浮き等)している場合は設置しない。
- 天井面が砂地仕上げの場合は設置しない。
- 竿縁天井用ストッパーは竿縁ピッチが外側寸法で300～500mm以外の天井には設置しない。

- 和室の竿縁天井に設置する際はオプションの竿縁天井用ストッパー(BZHO-07)を必ず使用する。

- 天井に傾斜がなく、下地が通っていること。

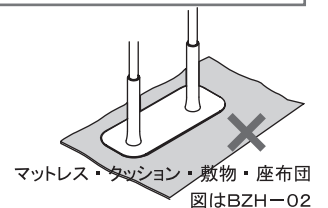


【確認方法例】  
設置する周辺の天井部を手などで軽く突き上げて、下地の有無を確認する。

- 傾斜のある天井・下地のない天井へは設置しない。
- いきなり強い力で押し上げない。天井を破壊する恐れがある。

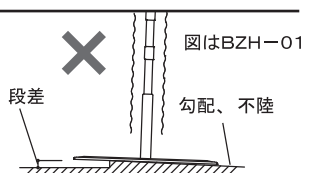
- 設置可能な床材を確認する。

設置可能な床材	
	BZH-02-F フローリング
	カーペット ※カーペットが固定されていること ※毛足長さ3mmまで ※毛足のないカーペット・材質がウールのカーペットには使用しない
	BZH-02-T 屋内タイル ※水勾配1/100まで
	BZH-02-F + BZHO-01 (オプション) 畳・クッションフロア・Pタイル ※畳厚は40mm以上あること ※床暖房対応の畳には設置しない
	BZH-01 フローリング カーペット ※カーペットが固定されていること ※毛足長さ3mmまで ※毛足のないカーペット・材質がウールのカーペットには使用しない 畳 クッションフロア



- 床材が劣化している場合は設置しない。  
(P.6～11 BZH-01の組立・BZH-02 ベースプレート裏面の組立参照)
- マットレスやクッションなどやわらかいもの、また固定されていないカーペットには設置しない。
- 敷物や座布団などを挟んで設置しない。
- 指定の床材以外への設置はしない。
- 濡れている床には設置しない。

- 平らで水平な箇所に設置する。
- BZH-02-Tは水勾配が1/100(約0.57°)以下の箇所に設置する。



## BZH-01の組立

### BZH-01 フローリング・カーペット・畳・クッションフロアへの設置

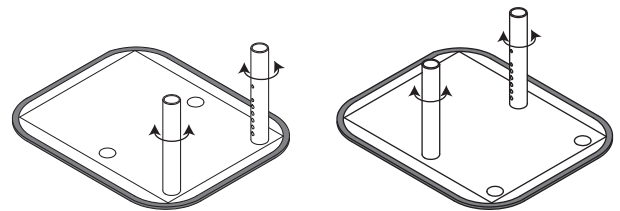
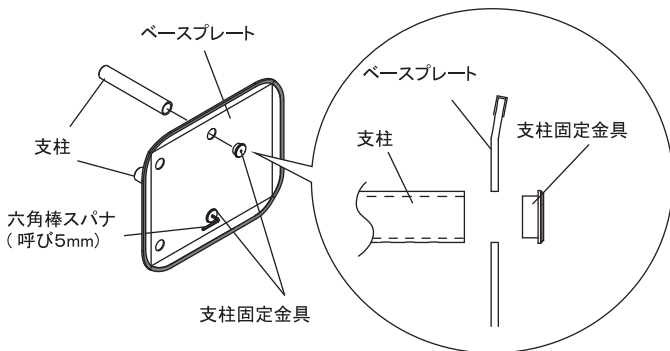
- ・フローリング、クッションフロアが劣化(表面のはがれ・裂け等)、カーペットが劣化(表面生地の破れ等)、畳が劣化(い草の破れ・ちぎれ等)している場合は設置しない。
- ・指定の床材以外への設置はしない。(P.5設置可能な床材参照)
- ・毛足のないカーペット・固定されていないカーペットまたは、毛足が3mm以上のカーペットには設置しない。
- ・材質がウールのカーペットには設置しない。(カーペットが変色する恐れがある。)



- ・床が汚れている場合はよく汚れを拭き取ってから設置する。
- ・床が濡れている場合はしっかりと乾かしてから設置する。

#### 1. ベースプレートの裏側より支柱固定金具で支柱を取付け、六角棒スパナ(呼び5mm)を使用し、しっかりと固定する。

(支柱用固定金具を六角棒スパナで締め付け、支柱固定金具が止まるまで締め付ける。)



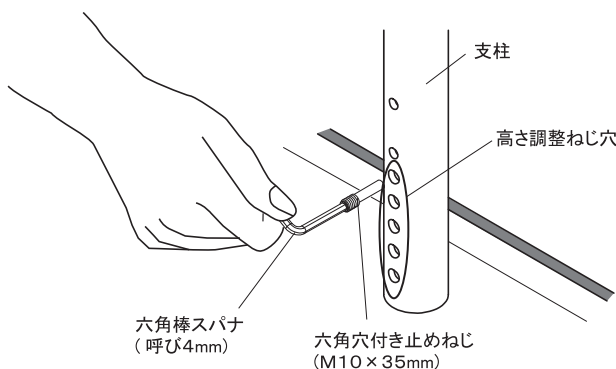
支柱の穴は任意の方向に向ける。

#### 2. 手すり高さ(750~850mm)を決め、高さ調整ねじ穴に六角穴付き止めねじ(M10×35mm)を六角棒スパナ(呼び4mm)を使用して奥まで締め付ける。

(最低高さの750mmに設定する場合はねじ止めは不要。)

(六角穴付き止めねじを六角棒スパナで締め付け、支柱内部まで押し当て六角穴付き止めねじが止まるまで締め付ける。)

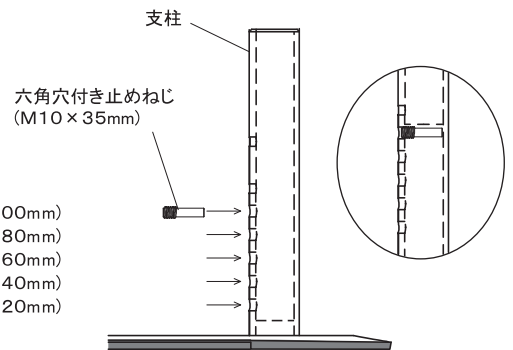
※生産時期により六角棒スパナ(呼び5mm)で締め付ける仕様の製品もある。



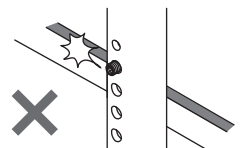
- ⑥ 850mm(2100~2800mm)
- ⑤ 830mm(2080~2780mm)
- ④ 810mm(2060~2760mm)
- ③ 790mm(2040~2740mm)
- ② 770mm(2020~2720mm)

① 750mm(2000~2700mm) ねじ不要

※( )内は対応天井高さを示す。

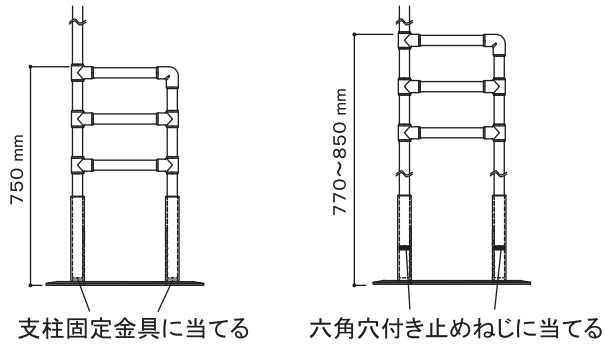
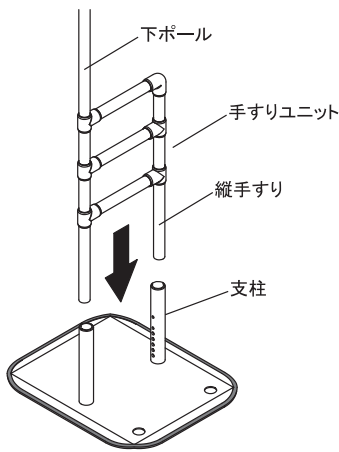


- ・高さ調整ねじ穴に対して、まっすぐねじを締め付ける。斜めに締め付けるとねじ山がつぶれてねじははずせなくなる恐れがある。
- ・支柱からねじ頭が出ていないことを確認する。ねじ頭が出ているとケガの原因となる。



### 3. 手すりユニットを支柱に差し込み、六角穴付き止めねじ(M10×35mm)または、支柱用固定金具に当たるまで差し込む。

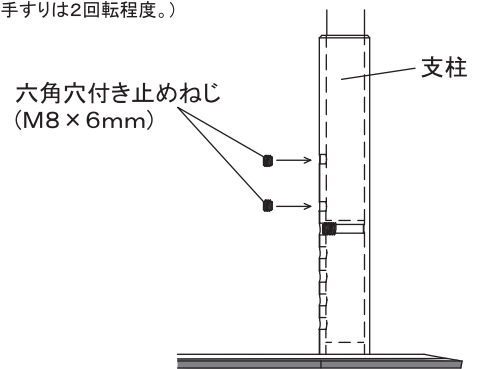
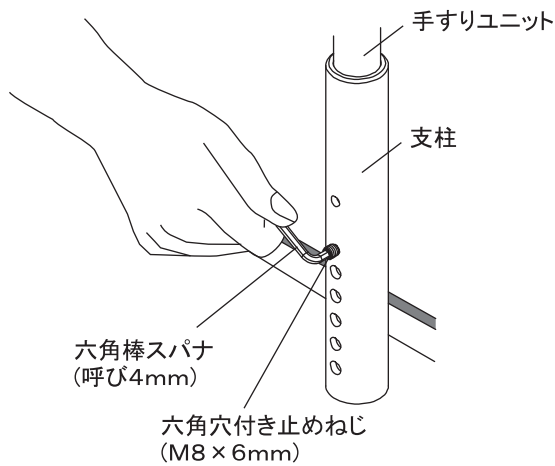
(手すり高さの再調整が必要な場合はこの段階で再調整をする。)



- ❗ 手すりユニットの高さが左右前後同じになるように設定する。
- ❗ 手すりユニットが必ず支柱固定金具または、六角穴付き止めねじ(M10×35mm)に当たるまで差し込む。差し込みが不十分な場合、ガタツキの原因になる。

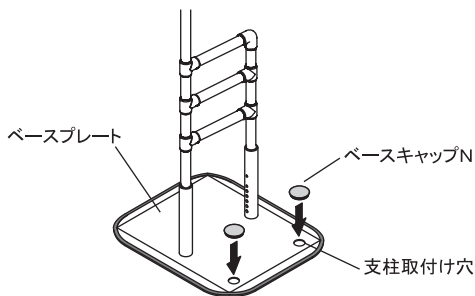
### 4. 支柱1本につき2箇所、六角棒スパナ(呼び4mm)を使用し、六角穴付き止めねじ(M8×6mm)で締め付け、手すりユニットを固定する。

参考：締め付け強度(トルク)は3.9~4.9N・m(40~50kgf・cm)  
(六角穴付き止めねじを六角棒スパナで締め付け、手すりに接触した位置から下ポールは4分の1回転、縦手すりは2回転程度。)



- ⊘ 六角穴付き止めねじを斜めに挿入しない。ねじが回らなくなり取りはずすことができなくなる。
- ⊘ 六角穴付き止めねじは手すりに接触した位置から下ポールは2分の1回転、縦手すりは3回転半以上締め付けない。ねじ頭がつぶれて手すりを取りはずすことができなくなる。

### 5. ベースプレートの使用しない支柱取付け穴にベースキャップNをはめる。



- ❗ 使用しない支柱取付け穴に必ずベースキャップNをはめる。

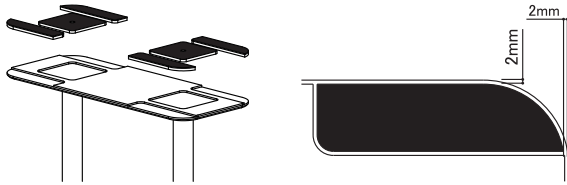
### 6. 以降の組立方法はP.13の『天井用ベースプレートの組立』へ。

BZH-02 ベースプレート裏面の組立

BZH-02-F フローリングへの設置

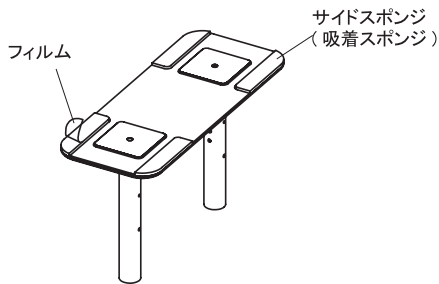
1. センタースポンジ・サイドスポンジ(吸着スポンジ)の貼付け。

ベースプレート先端より2mm程度の間隔をあけるときれいにおさまる。



- ❗ センタースポンジ・サイドスポンジは必ずフローリングセット(BZH-HM2)を使用する。

2. 四隅のサイドスポンジ(吸着スポンジ)のフィルムをはがし、設置場所にベースプレートを置く。



- ⊘ フローリングが劣化(表面のはがれ・裂け等)している場合は設置しない。
- ⊘ フローリング以外への設置はしない。

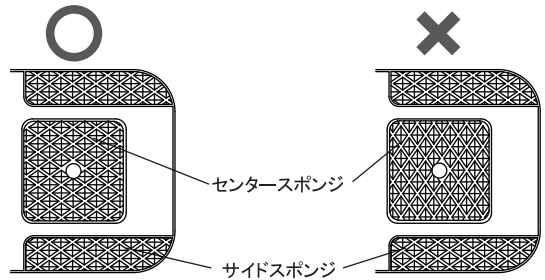
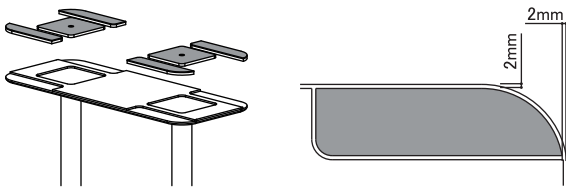
- ❗ サイドスポンジのフィルムは必ずはがす。
- ❗ 床が汚れている場合はよく汚れを拭き取ってから設置する。
- ❗ 床が濡れている場合はしっかりと乾かしてから設置する。
- ❗ 設置時にサイドスポンジが汚れた場合は柔らかい布で水拭きをしてしっかりと乾かしてから使用する。

3. 以降の組立方法はP.12の『BZH-02 ベースプレートの組立』へ。

BZH-02-C カーペットへの設置

1. センタースポンジ・サイドスポンジの貼付け。

ベースプレート先端より2mm程度の間隔をあけるときれいにおさまる。



- ❗ センタースポンジ・サイドスポンジは必ずカーペットセット(BZH-HM3)を使用する。
- ❗ センタースポンジのスパイクには目方向がある為、必ず上図の向きに合わせて貼付ける。方向が間違えていると十分な強度を発揮できない恐れがある。

2. 設置場所にベースプレートを置く。

- ⊘ カーペットが劣化(表面生地の破れ等)している場合は設置しない。
- ⊘ カーペット以外への設置はしない。
- ⊘ 毛足のないカーペット・固定されていないカーペットまたは、毛足が3mm以上のカーペットには設置しない。
- ⊘ 材質がウールのカーペットには設置しない。(カーペットが変色する恐れがある。)



- ❗ 床が汚れている場合はよく汚れを拭き取ってから設置する。
- ❗ 床が濡れている場合はしっかりと乾かしてから設置する。

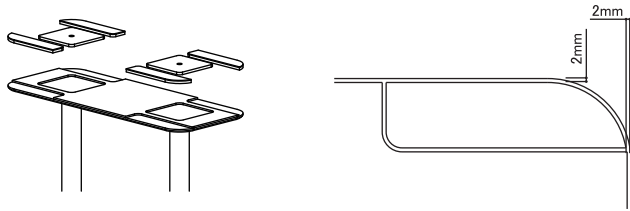
3. 以降の組立方法はP.12の『BZH-02 ベースプレートの組立』へ。



## BZH-02-T 屋内タイルへの設置

### 1. センタースポンジ・サイドスポンジの貼付け。

ベースプレート先端より2mm程度の間隔をあけるときれいにおさまる。  
 サイドスポンジは両側に両面テープが付いているスポンジを使用し、  
 【3M】のロゴが入っている剥離紙をはがさずに、白色の剥離紙をはがしベースプレートへ貼付ける。

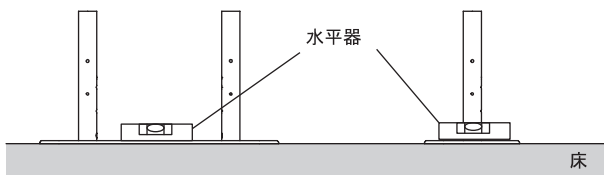


❗ センタースポンジ・サイドスポンジは必ず  
 屋内タイルセット(BZH-HM4)を使用する。

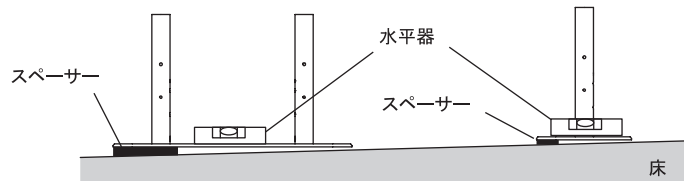
### 2. 設置場所にベースプレートを仮置き(設置用テープの剥離紙をはがさずに)して設置位置を確認する。

### 3. 床に水勾配がないかを確認する。水勾配がある場合はスペーサーを貼付ける。

#### 【床が水平な場合】



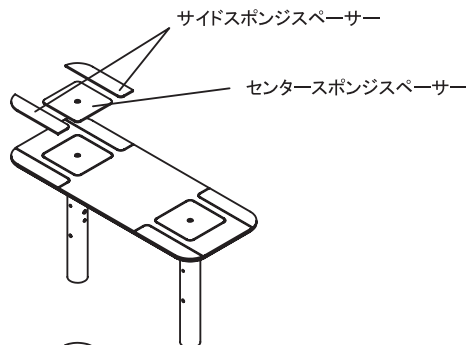
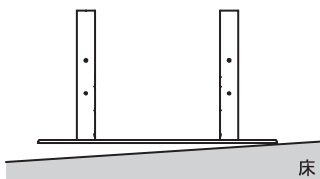
#### 【床に水勾配がある場合】



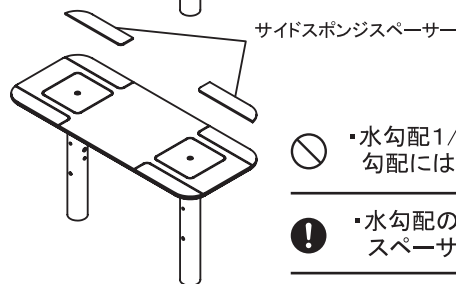
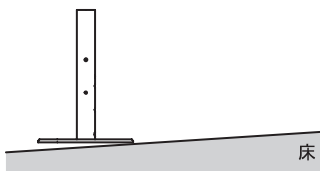
#### 【勾配対応スペーサー貼付け位置】

水勾配の方向に応じて付属のスペーサーを貼付ける。

ベースプレート長手方向に水勾配がある場合。



ベースプレート短手方向に水勾配がある場合。

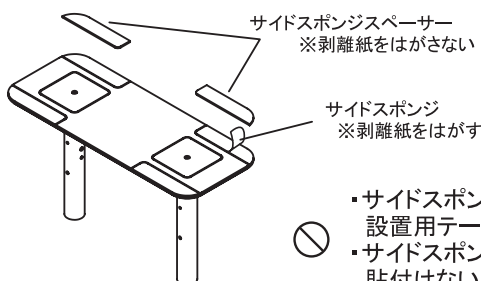


❌ 水勾配1/100(約0.57°)以上の勾配には設置しない。

❗ 水勾配のある箇所に設置する際は  
 スペーサーを必ず使用する。

#### 【サイドスポンジスペーサーの貼付け方法】

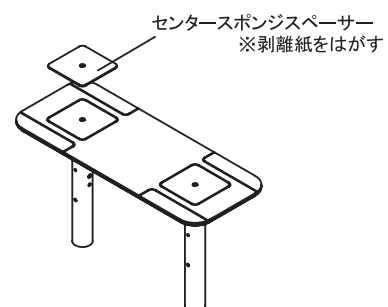
サイドスポンジスペーサーの貼付け方法  
 ベースプレートに付いているサイドスポンジの  
 設置用テープの剥離紙をはがし貼付ける。



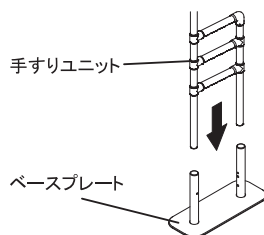
❌ サイドスポンジスペーサーについての  
 設置用テープの剥離紙ははがさない。  
 ❌ サイドスポンジスペーサーの剥離紙面には  
 貼付けない。

#### 【センタースポンジスペーサーの貼付け方法】

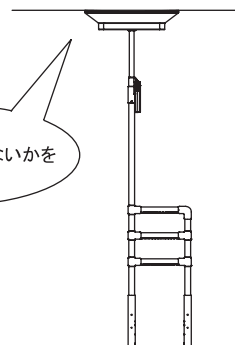
センタースポンジスペーサーの貼付け方法  
 センタースポンジスペーサーについての  
 設置用テープの剥離紙をはがし貼付ける。



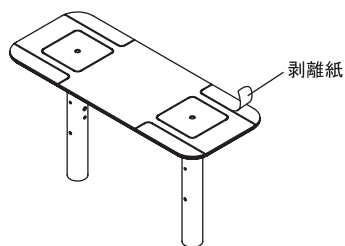
4. 手すりユニットをベースプレートに差し込み、手すりユニット・ベースプレートが天井や床の障害物に干渉していないことを確認する。



蛍光灯など設置の障害になるものがないかを確認する。



5. 四隅の設置用テープの剥離紙をはがし設置場所にベースプレートを置く。



- 屋内タイルが劣化(割れ・はがれ等)している場合は設置しない。
- 屋内タイル以外への設置はしない。
- 設置用テープは繰り返し使用しない。

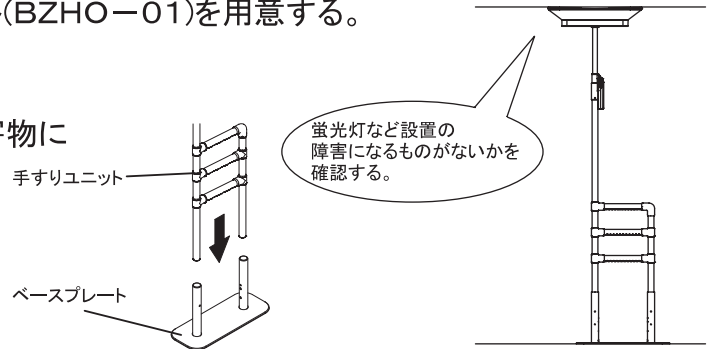


- 床が汚れている場合はよく汚れを拭き取ってから設置する。
- 床が濡れている場合はしっかりと乾かしてから設置する。

6. 以降の組立方法はP.12の『BZH-02 ベースプレートの組立』へ。

## BZH-02-F + BZHO-01 畳・クッションフロア・Pタイルへの設置

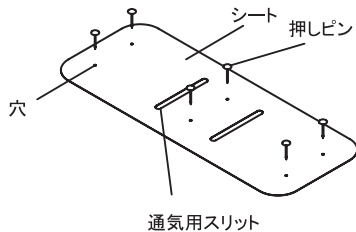
- オプションの畳・クッションフロア・Pタイル用シート(BZHO-01)を用意する。
- 手すりユニットをベースプレートに差し込み、手すりユニット・ベースプレートが天井や床の障害物に干渉していないことを確認する。



- 設置場所にシートを置き固定する。

### 畳への設置

付属の押しピンで固定する。(6箇所)

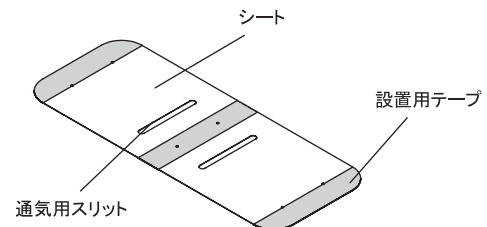


- 畳が劣化(い草の破れ・ちぎれ等)している場合は設置しない。
- 畳以外への設置はしない。
- 畳厚40mm以下の畳または、畳縁には設置しない。(押しピンが利かない恐れがある。)
- 床暖房対応の畳には設置しない。(押しピンにより床暖房が損傷する恐れがある。)

- 押しピンは必ず6本使用する。
- 床が汚れている場合はよく汚れを拭き取ってから設置する。
- 床が濡れている場合はしっかりと乾かしてから設置する。

### クッションフロア・Pタイルへの設置

付属の設置用テープをシートの中央と両端(3箇所)に貼付けた後に設置用テープの剥離紙をはがしテープ面を下にして固定する。

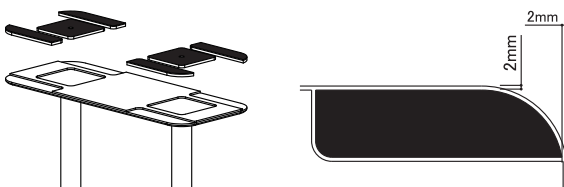


- クッションフロア、Pタイルが劣化(割れ・はがれ等)している場合は設置しない。
- クッションフロア、Pタイル以外への設置はしない。
- 設置用テープは繰返し使用しない。

- 設置用テープは必ず3枚使用する。

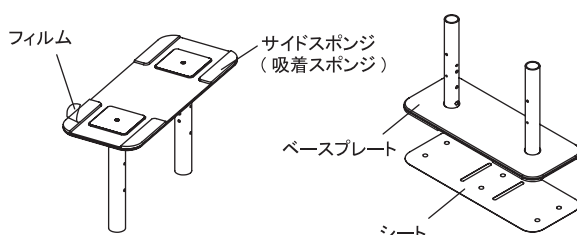
- センタースポンジ・サイドスポンジ(吸着スポンジ)の貼付け。

ベースプレート先端より2mm程度の間隔をあけるときれにおさまる。



- センタースポンジ・サイドスポンジは必ずフローリングセット(BZH-HM2)を使用する。

- 四隅の吸着スポンジのフィルムをはがし、シートがはみ出さないようにベースプレートを置く。



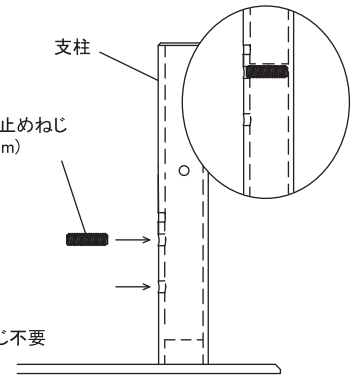
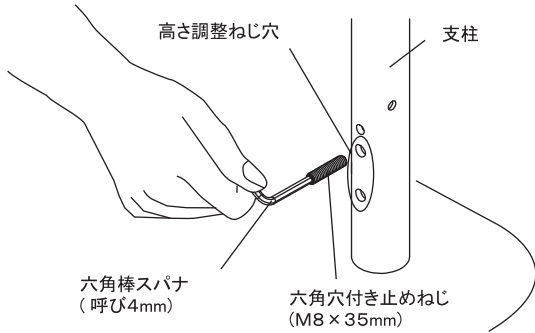
- サイドスポンジのフィルムは必ずはがす。
- 設置時に吸着スポンジが汚れた場合は柔らかい布で水拭きをしてしっかりと乾かしてから使用する。
- シートがはみ出さないように設置する。

- 以降の組立方法はP.12の『BZH-02 ベースプレートの組立』へ。

BZH-02 ベースプレートの組立

1. 手すり高さ(750~850mm)を決め、高さ調整ねじ穴に六角穴付き止めねじ(M8×35mm)を六角棒スパナ(呼び4mm)を使用して奥まで締め付ける。

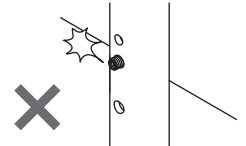
(最低高さの750mmに設定する場合はねじ止めは不要。)  
(六角穴付き止めねじを六角棒スパナで締め付け、支柱内部まで押し当て六角穴付き止めねじが止まるまで締め付ける。)



- ③ 850mm(2100~2800mm)
- ② 800mm(2050~2750mm)
- ① 750mm(2000~2700mm) ねじ不要

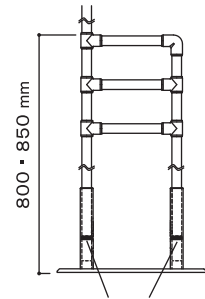
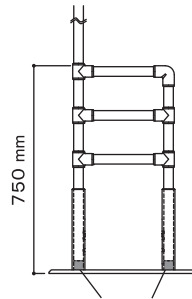
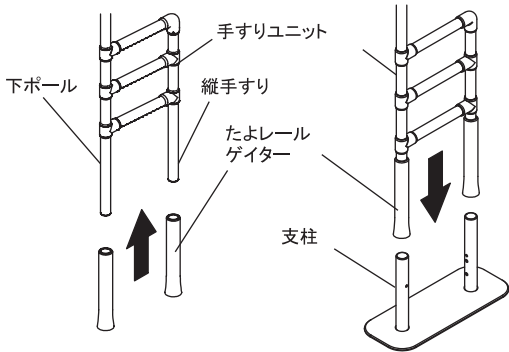
※( )内は対応天井高さを示す。

- ❗ 高さ調整ねじ穴に対して、まっすぐねじを締め付ける。斜めに締め付けるとねじ山がつぶれてねじはずせなくなる恐れがある。
- ❗ 支柱からねじ頭が出ていないことを確認する。ねじ頭が出ているとケガの原因となる。



2. たよレールゲイターを手すりユニットに差し込んだ後に、手すりユニットを支柱に差し込み、六角穴付き止めねじ(M8×35mm)または、手すり止め金具に当たるまで差し込む。

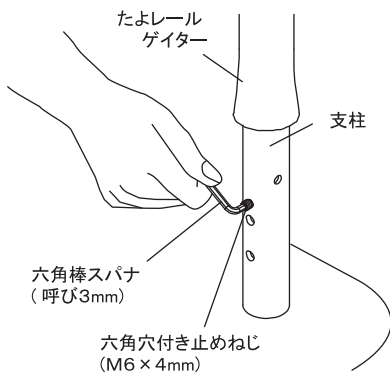
(手すり高さの再調整が必要な場合はこの段階で再調整をする。)



- ❗ 手すりユニットの高さが左右前後同じになるように設定する。
- ❗ 手すりユニットが必ず手すり止め金具または、六角穴付き止めねじ(M8×35mm)に当たるまで差し込む。差し込みが不十分な場合、ガタツキの原因になる。

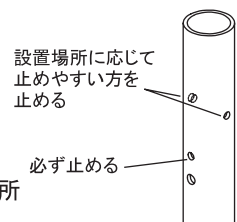
3. 支柱1本につき2箇所、六角棒スパナ(呼び3mm)を使用し、六角穴付き止めねじ(M6×4mm)で締め付け、手すりユニットを固定する。

参考: 締め付け強度(トルク)は2.9~3.9N・m(30~40kgf・cm)  
(六角穴付き止めねじを六角棒スパナで締め付け、手すりに接触した位置から下ポールは4分の1回転、縦手すりは1と4分の1回転程度。)



- ⊘ 六角穴付き止めねじは手すりに接触した位置から下ポールは2分の1回転、縦手すりは2回転半以上締め付けない。ねじ頭がつぶれて手すりを取りはずすことができなくなる。

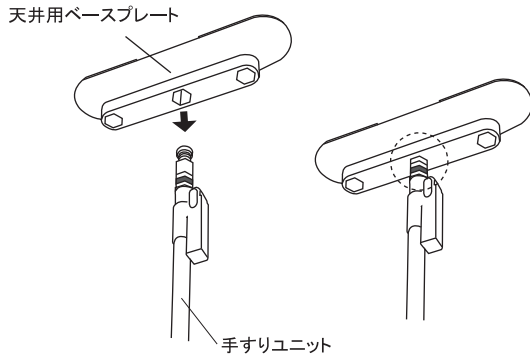
- ❗ 六角穴付き止めねじ(M6×4mm)は図の位置へ必ず止める。(支柱1本につきねじ止め位置は3箇所あるがねじ止めは2箇所)



## 天井用ベースプレートの組立

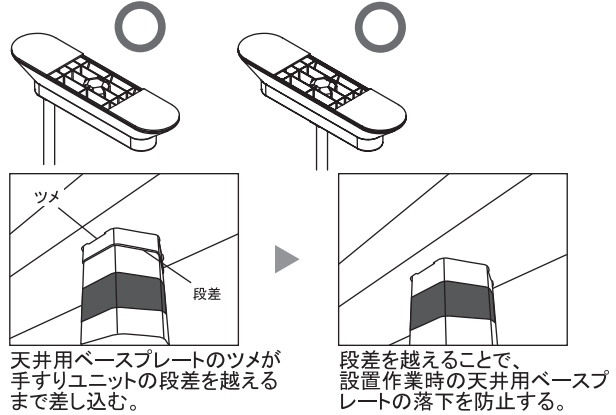
### BZH-01/02 天井用ベースプレート

1. 手すりユニットの先端に天井用ベースプレートをしっかり差し込む。



#### 【天井用ベースプレート 取付位置】

設置する場所に応じて取付ける。

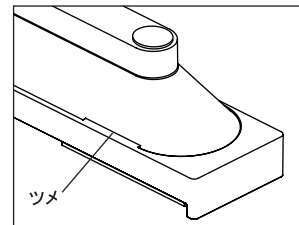
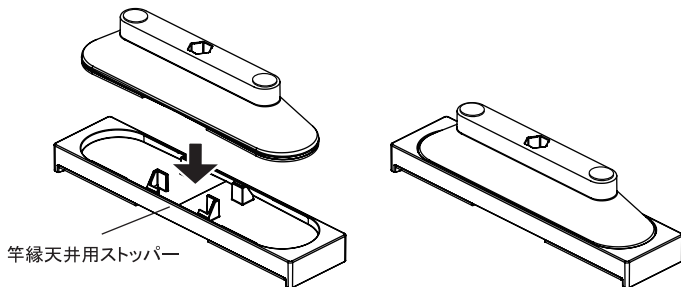


❗ 天井用ベースプレートが最後まで差し込まれていることを確認する。

2. 以降の設置方法はP.14の『天井へのつっぱり』へ。

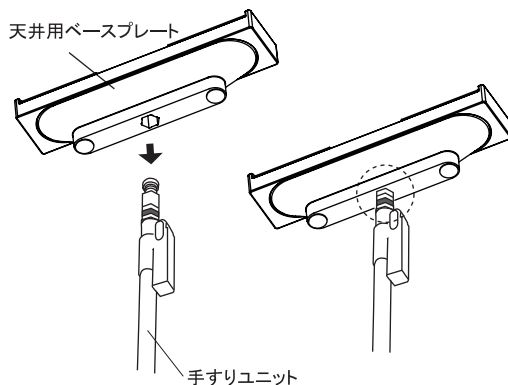
### BZH-01/02 天井用ベースプレート + BZHO-07 竿縁天井用ストッパー

1. オプションの竿縁天井用ストッパー(BZHO-07)を用意する。
2. 竿縁天井用ストッパーに天井用ベースプレートをしっかりと取付ける。



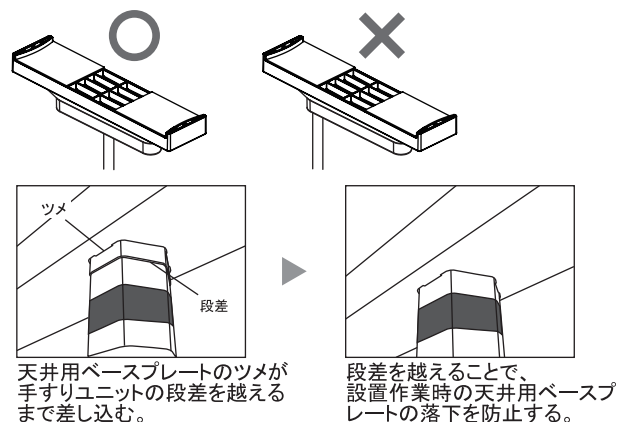
竿縁天井用ストッパーのツメが天井用ベースプレートの側面を越えるまで差し込む。

3. 手すりユニットの先端に天井用ベースプレートをしっかり差し込む。



#### 【天井用ベースプレート 取付位置】

中央の差し込み穴を使用して取付ける。

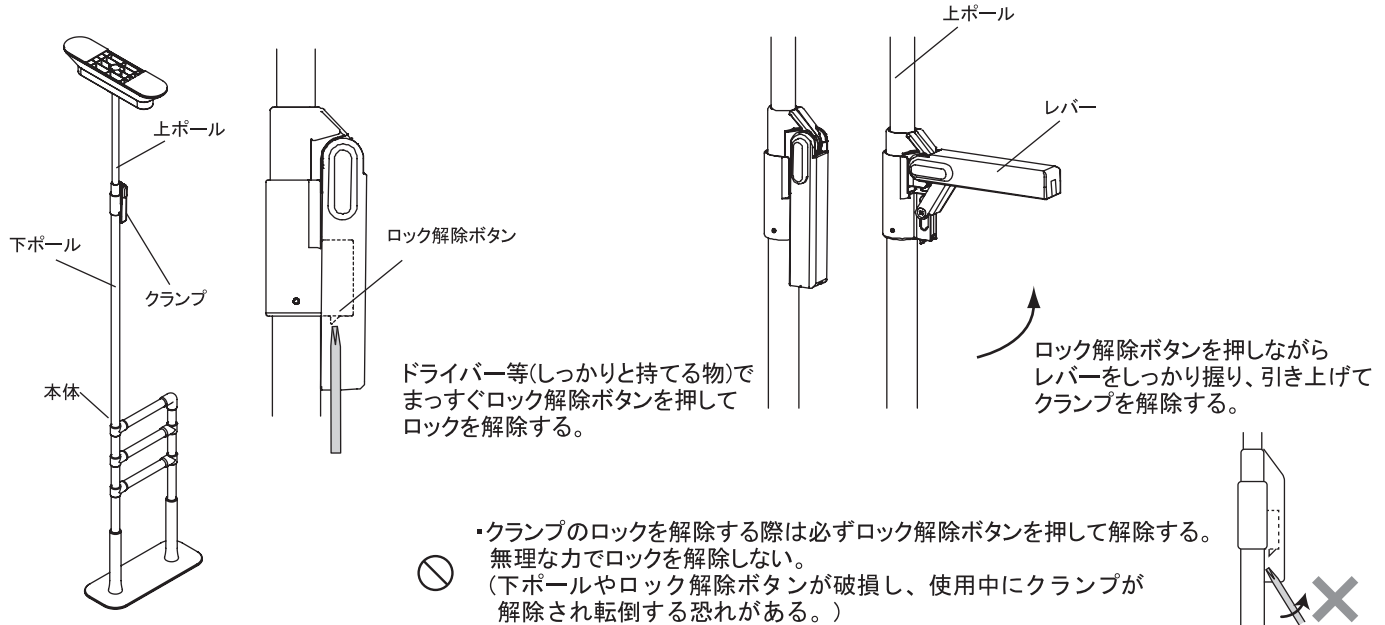


- ❗ 天井用ベースプレートが最後まで差し込まれていることを確認する。
- ❗ 竿縁天井用ストッパーを使用する場合は必ず中央の手すりユニット差し込み穴を使用する。

4. 以降の設置方法はP.14の『天井へのつっぱり』へ。

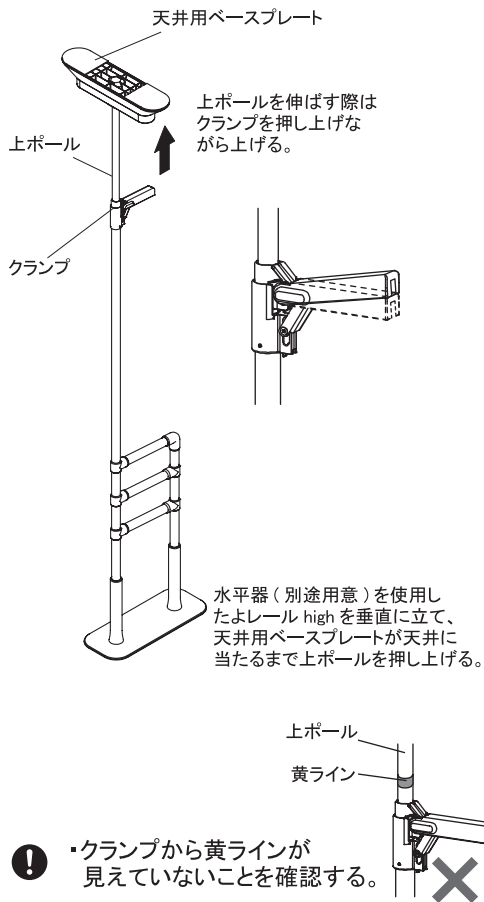
## 天井へのつっぱり

### 1. 設置場所に本体を置きクランプのロックを解除する。



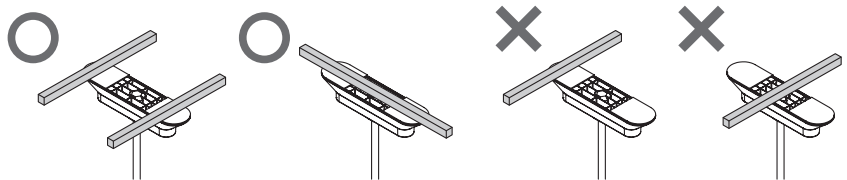
- ⊘
 クランプのロックを解除する際は必ずロック解除ボタンを押して解除する。  
無理な力でロックを解除しない。  
(下ポールやロック解除ボタンが破損し、使用中にクランプが  
解除され転倒する恐れがある。)
- !
 クランプを解除する際は上ポールを持ちながら、レバーをしっかり握りドライバー等  
しっかりと握れるものでロックを解除する。  
六角棒スパナ等でロックを解除するとレバーが勢いよく上がり六角棒スパナ等が  
飛び、ケガや器具破損の原因となる。

### 2. 天井へ天井用ベースプレートを押し当てる。



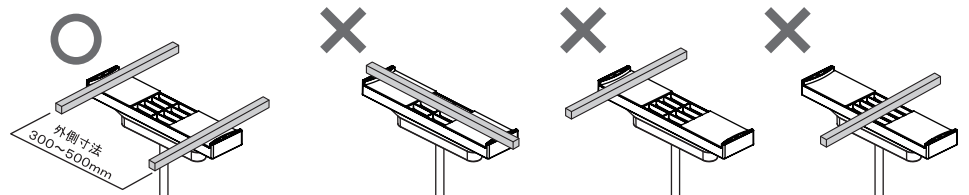
#### BZH-01/02 天井用ベースプレート

天井用ベースプレートは天井下地に沿って、または天井下地にわたらせて設置する。



#### BZH-01/02 天井用ベースプレート + BZHO-07 竿縁天井用ストッパー

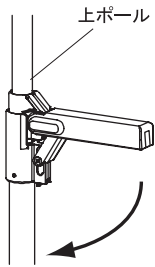
竿縁天井用ストッパーは2本以上の竿縁にわたらせて設置する。竿縁に沿っては  
設置しない。対応竿縁ピッチは外側寸法で300~500mm。



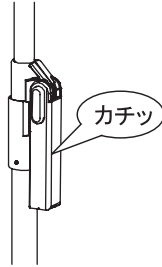
- !
 クランプから黄ラインが  
見えていないことを確認する。

## 3. クランプを固定する。

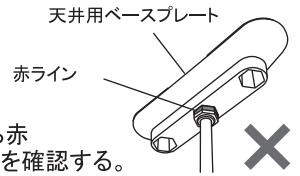
天井用ベースプレートから赤ラインが見えないように固定する。



レバーをゆっくりと閉じると上ポールがゆっくり上がる。

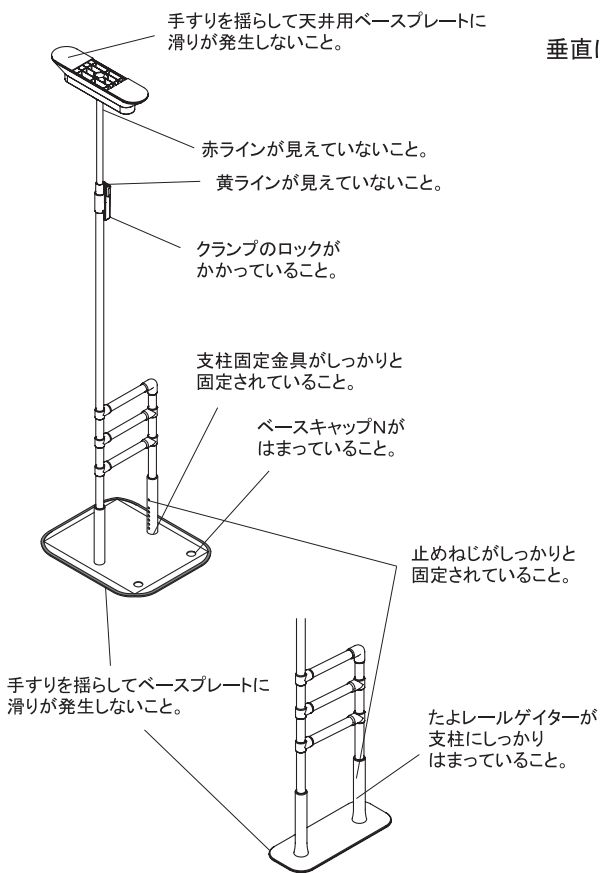


カチッと音がするまでレバーを閉じ、クランプが確実にロックされていることを確認する。



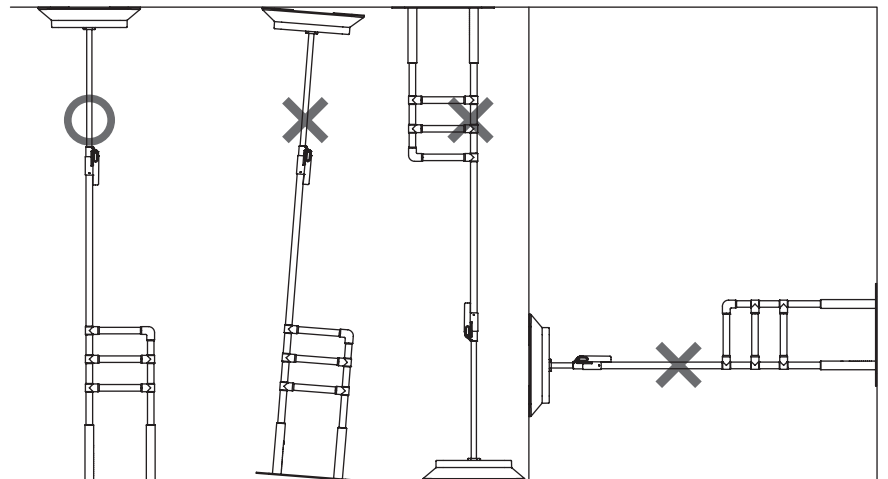
- ・天井用ベースプレートから赤ラインが見えていないことを確認する。
- ・クランプ操作時に指を挟まないよう気をつける。
- ・クランプのロックがかかっていることを確認する。

## 最終チェック

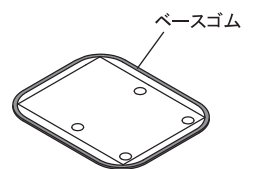
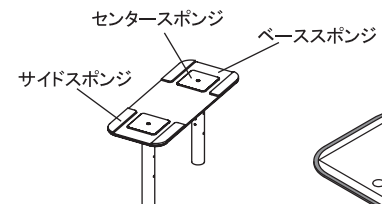
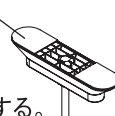


垂直に設置ができていること。

ななめ・さかさま・横向きには設置しない。



天井用ベースプレートシート

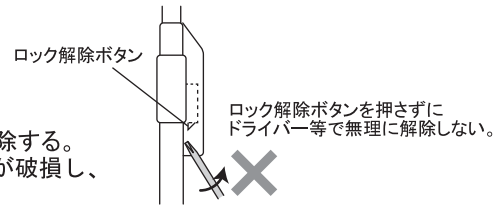
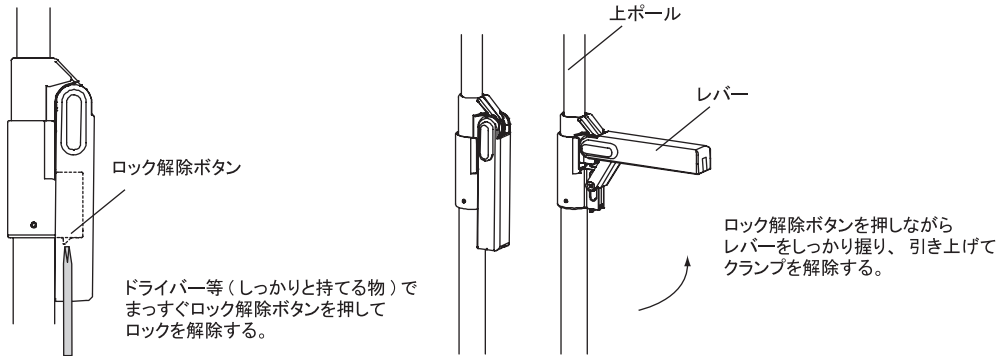


- ・手すりを揺らし天井用ベースプレートに滑りが発生した場合は天井用ベースプレートシートを交換する。
- ・手すりを揺らしベースプレートに滑りが発生した場合はベーススポンジ・センタースポンジ・サイドスポンジ・ベースゴムまたは、各オプション品を使用している場合シートなどを交換する。

## 撤去時のご注意

### クランプ解除・天井用ベースプレートの撤去

クランプを解除して天井用ベースプレートをはずす。

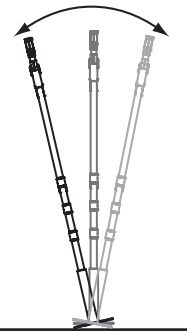


- クランプのロックを解除する際は必ずロック解除ボタンを押して解除する。  
無理な力でロックを解除しない。(下ポールやロック解除ボタンが破損し、  
使用中にクランプが解除され転倒する恐れがある。)
- 天井用ベースプレートを撤去する際はゆっくりと撤去する。  
(クロス材質によっては天井用ベースプレートにクロスが移行しクロスが損傷する恐れがある。)

### BZH-02-F フローリングでの撤去

天井用ベースプレートを外した状態で手すりユニットを傾けてベースプレートのサイドスポンジ(吸着スポンジ)をはずす。

サイドスポンジ(吸着スポンジ)がはずれない場合は少量の水をスポンジと床材の間に  
入れるとはずれやすくなる。



- 無理な力ではずさない。  
(床材が損傷する恐れがある。)
- ベースプレートを撤去する際は床材を一緒にはがしてしまわないようにゆっくりと撤去する。  
移動させる場合は、ベースプレート・手すりユニット・天井用ベースプレートを  
はずして移動させる。(大変重たい商品の為、移動させる場合は注意する。  
また、はずさずに移動すると各部品が落下をする恐れがある。)



# 撤去時のご注意

## BZH-02-T 屋内タイルでの撤去

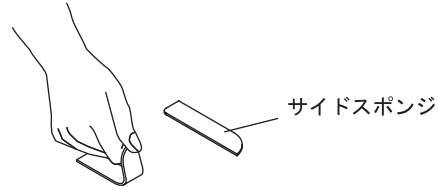
1. 天井用ベースプレートを外した状態で手すりユニットを傾けてベースプレートの両面テープをはずす。

⊘ 無理な力ではずさない。  
(床材が損傷する恐れがある。)

ⓘ ベースプレートを撤去する際は床材を一緒にはがしてしまわないようにゆっくりと撤去する。  
ⓘ 移動させる場合は、ベースプレート・手すりユニット・天井用ベースプレートをはずして移動させる。(大変重たい商品の為、移動させる場合は注意する。また、はずさずに移動すると各部品が落下をする恐れがある。)



2. 床に残ったサイドスポンジをゆっくりとはがす。



## BZH-02-F + BZHO-01 畳・クッションフロア・Pタイルでの撤去

1. 天井用ベースプレートを外した状態で手すりユニットを傾けてベースプレートのサイドスポンジ(吸着スポンジ)をシートからはずす。

サイドスポンジ(吸着スポンジ)がはずれない場合は少量の水をスポンジとシートの間に入れるとはずれやすくなる。

⊘ 無理な力ではずさない。  
(床材が損傷する恐れがある。)

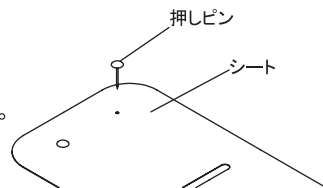
ⓘ ベースプレートを撤去する際は床材を一緒にはがしてしまわないようにゆっくりと撤去する。  
ⓘ 移動させる場合は、ベースプレート・手すりユニット・天井用ベースプレートをはずして移動させる。(大変重たい商品の為、移動させる場合は注意する。また、はずさずに移動すると各部品が落下をする恐れがある。)



2. 床に残ったシートをはずす。

### 畳での撤去

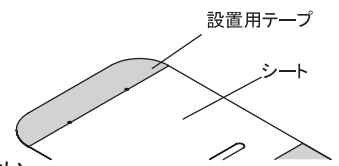
押しピンをはずす。  
ピンの跡が目立つ場合は  
い草をほぐし穴を修復する。



### クッションフロア・Pタイルでの撤去

シートをはがす。

⊘ 無理な力ではずさない。  
(床材が損傷する恐れがある。)



## お手入れ方法

### から拭きでのお手入れ

1. やわらかい布でから拭きする。

### 中性洗剤でのお手入れ

1. 中性洗剤を含ませた柔らかい布で拭きとる。
2. 洗剤が残らないように水拭きする。
3. 最後に柔らかい布で水気を完全に拭きとる。

### 塩素系洗剤でのお手入れ

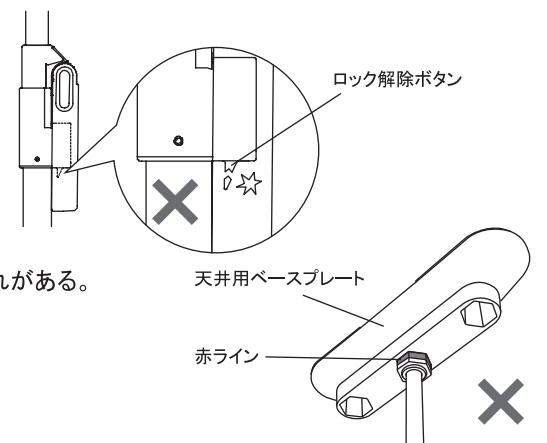
※市販の漂白剤(塩素濃度約5%)の場合

1. 塩素系洗剤を濃度0.02%<sup>注1)</sup>(500mlのペットボトル1本の水に2ml、ペットボトルのキャップ半杯)以下で希釈する。  
注1)厚生労働省「社会福祉施設、介護老人保健施設におけるノロウイルスによる感染性胃腸炎の発生・まん延防止策の一層の徹底について」における消毒液の基準に準じる
2. 柔らかい布に含ませた後、固く絞り、洗剤が1箇所にとどまらないように注意しながら手早く拭く。

- ⊘ 酸性、アルカリ性洗剤やシンナー、ベンジン等の有機溶剤は使用しない。(変形変色の原因となる。)
- ⊘ クレンザー、磨き粉、ナイロンたわし等は使用しない。(傷の原因となる。)
- ⊘ 浸け置き洗いはしない。(変形変色の原因となる。)

## 点検

- 定期的に点検を行い、ガタツキ、ねじの緩み、スポンジの劣化、天井用ベースプレートから赤ラインが見えていないか、クランプから黄ラインが見えていないか、その他異常がないか確認する。
- クランプのロック解除ボタンが破損していないか確認する。
- 地震が発生した後は必ず天井用ベースプレートから赤ラインが見えていないか確認する。



- ⊘ ロック解除ボタンが破損している場合、使用中にクランプが解除されて転倒する恐れがある。破損している場合は、直ちに使用を中止し、納入業者へ相談する。

- ⊘ 赤ラインはつっぱりが不十分であることを示すマーク。赤ラインが見えている場合は、直ちに使用を中止し、納入業者へ相談する。
- ⊘ 異常があった場合は直ちに使用を中止し、納入業者へ相談する。

## 保管方法

- 直射日光が当たらない、乾燥した常温の室内で保管する。変質・変色の原因となる。
- 高温多湿の場所で保管しない。サビやカビの発生および変形の原因となる。

## 廃棄方法

●廃棄する場合は、各自治体の廃棄方法に従って廃棄してください。

## 保証規定(保証書)

●保証期間:お買い上げ日より1年

この保証規定は、故障や欠陥が発生した場合に、お買い上げ後1年以内であれば、無償修理または交換をお約束するものです。

ただし下記の場合は、保証期間内においても有償修理となります。

- (1)本書記載以外の使用や禁止行為などに起因するもの。
- (2)火災、地震、水害などの天災地変ならびに事故等外部要因に起因するもの。
- (3)お買い上げ後の落下、輸送による損傷。
- (4)使用による外観や本体外部の消耗および傷。
- (5)リサイクル業者や使用者などによる再販など、当社の責任範囲を超える場合など。
- (6)日本国外での使用。
- (7)当社もしくは当社の指定した修理事業者など以外による修理など。
- (8)本書の提示のない場合。
- (9)組立不備による損傷および不具合。
- (10)納入業者名、ご購入日を明記されていない場合。

納入業者名:

ご購入日:                    年                    月                    日

## 基本仕様

品名:たよレールhigh BZH-01  
BZH-02

材質:天井用ベースプレート	樹脂
天井用ベースプレートシート	合成ゴム
手すり部	(被膜)半硬質樹脂 (芯材)アルミパイプ
上ポール	スチールパイプ
下ポール	ステンレスパイプ
クランプ	樹脂、ステンレス、アルミ合金
ベースプレート	(BZH-01)スチール (BZH-02)スチール・樹脂被膜
支柱	(BZH-01)スチール (BZH-02)ステンレス
たよレールゲイター	樹脂

性能:抗菌仕様(手すり部)

重量:BZH-01 約16.8kg  
BZH-02 約14.2kg

原産国:日本

寸法:図参照

※商品改良の為、仕様・デザインなど  
断りなく変更することがありますのでご了承ください。

