

取扱説明書

- この度は「たよレールSOTOE highタイプ」をお買い求めいただき、ありがとうございます。
ご使用前にはこの取扱説明書をよく読んで、正しく安全にご使用ください。
- 第三者に譲渡・貸与される場合も、この取扱説明書を必ず添付してください。
- 本製品に関するお問合わせは、お求めの販売店もしくは弊社にご連絡ください。

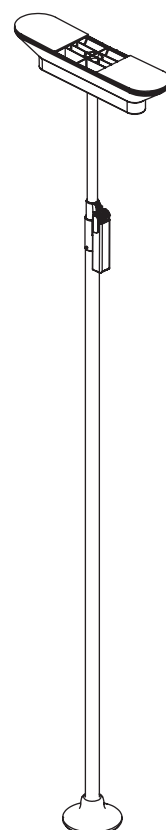
たよレールSOTOE highタイプ BZH-102

納入業者様へ

設置は納入業者様が行ってください。
P.11『保証規定』に納入業者様名、ご購入日を記入する箇所がありますので、必ずご記入ください。
設置後は、お客様に必ず本書をお渡しください。

お客様へ

この説明書に書かれている注意事項は、必ず守ってください。不適切な使用により事故が発生した場合、当社は責任を負いかねますので、あらかじめご了承ください。



マークの種類について

- ⚠ 警告 死亡または重傷を負う可能性がある内容
- ⚠ 注意 軽傷または物的損害が発生する可能性がある内容
- 🚫 禁止行為
- ❗ 必ず行う

もくじ

安全上のご注意	2
使用上のご注意	3
各部の名称	4
組立・設置方法	
・組立・設置前の確認事項	5
・天井用ベースプレートの組立	6
・天井へのつっぱり	6-7
・最終チェック	8
撤去方法	9
お手入れ方法	10
点検	10
保管方法	10
廃棄方法	11
保証規定(保証書)	11
基本仕様	11

安全上のご注意

- 設置前にこの「安全上のご注意」をよく読み、正しく設置をする。

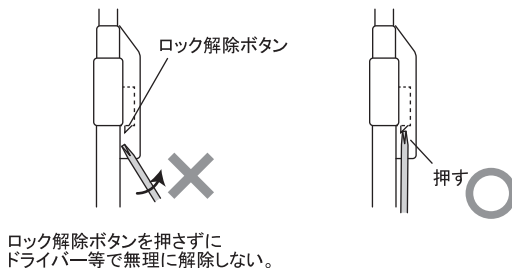


警告 死亡または重傷を負う可能性がある内容

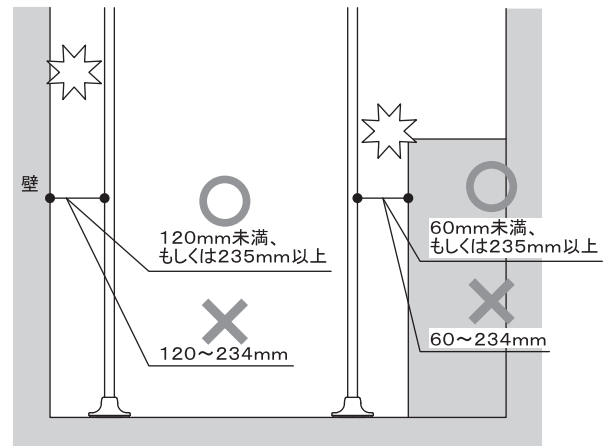
- ●たよれールSOTOE highタイプ及びたよれールSOTOE highタイプ用オプションは、絶対に指定製品以外や、電動ベッドのサイドバー・介助バーまたは、他社製品と組合せて使用しない。(破損や変形、死亡につながるような重大事故の原因となる恐れがある。また、他社製品との組合せは安全が保証できない。)
- 絶対に天井用ベースプレートR型と組合せて使用しない。(破損や変形、転倒やケガの原因となる。)
- 下地のない天井へ設置しない。(破損や変形、転倒やケガの原因となる。)
- 天井面が劣化(はがれ・浮き等)している場合は設置しない。(破損や変形、転倒やケガの原因となる。)
- 浴室には設置しない。(破損や変形、転倒やケガの原因となる。)
- 指定の床材(P.5 設置可能な床材参照)以外への設置はしない。(破損や変形、転倒やケガの原因となる。)
- 床材が劣化している場合は設置しない。(破損や変形、転倒やケガの原因となる。)
- マットレスやクッションなど柔らかいものには設置しない。(破損や変形、転倒やケガの原因となる。)
- 濡れている床には設置しない。(破損や変形、転倒やケガの原因となる。)
- 雨が直接かかり水たまりができる場所には設置しない。(破損や変形、転倒やケガの原因となる。)
- 水勾配が1/50(約1.15°)以上ある勾配には設置しない。(破損や変形、転倒やケガの原因となる。)
- 必要な部品を省かない。(破損や変形、転倒やケガの原因となる。)
- 分解、改造、加工は絶対にしない。(破損や変形、転倒やケガの原因となる。)



- 組立、設置、取りはずし、移動は必ず納入業者様で行う。(事故の原因となる。)
- クランプのロックを解除する際は必ずロック解除ボタンを押して解除する。無理な力でロックを解除しない。(下ポールやロック解除ボタンが破損し、使用中にクランプが解除され転倒する恐れがある。)
- 上部にすき間が発生する物の横で設置する場合、本体とのすき間は60mm未満、もしくは235mm以上とする。(頭部がすき間に入り込んで動けなくなる恐れがある。)
- 壁際で設置する場合は本体とのすき間は120mm未満、もしくは235mm以上とする。(体がすき間に入り込んで動けなくなる恐れがある。)
- 設置後、ガタツキがないことを確認する。(破損や変形、転倒やケガの原因となる。)



ロック解除ボタンを押さずに
ドライバー等で無理に解除しない。



注意 軽傷または物的損害が発生する可能性がある内容

- ●組立、設置時に手すりユニットを壁などに立てかけない。(手すりユニットが倒れて器具損傷の恐れがある。)
- ヒーター(暖房機)等の火気の前、床暖房の上には設置しない。(破損や変形、ヤケドの原因となる。)
- 海外で使用しない。※本製品は日本国内専用
- 設置する床材、天井材の取扱説明書、注意事項をよく確認する。(ゴムの接触による変色に注意喚起されている床材の場合は、本製品の設置により変色する恐れがある。)
- 移動させる場合は、天井用ベースプレートをはずして移動させる。(大変重たい商品の為、移動させる場合は注意する。また、はずさずに移動すると天井用ベースプレートが落下する恐れがある。)
- 使用される方の動線を十分に検討して設置する。(転倒やケガの原因となる。)
- 手すり高さや位置を使用される方の身体状態に合わせて設置する。

使用上のご注意

- 使用前にこの「使用上のご注意」をよく読み、正しく使用する。



警告 死亡または重傷を負う可能性がある内容

- ●たよレールSOTOE highタイプ及びたよレールSOTOE highタイプのオプション品は、動作補助具以外の用途で使用しない。(死亡につながるような重大事故の原因となる恐れがある。)
- 予測できない行動をする可能性がある方や自力で危険な状態から回避できない方には使用しない。(死亡につながるような重大事故の原因となる恐れがある。)
- キャスター付のベッドで使用の際は、ベッドが動かないようにキャスターホルダー等で固定する。
- 折りたたみベッドで使用する場合は、必ず折りたたみ機構をロックする。
- 電動ベッドで使用の際は、たよレールSOTOE highタイプに身体(手足等)が触れた状態で電動ベッドを作動させない。(死亡につながるような重大事故の原因となる恐れがある。)
- 足場にしたり、はしごとして使用しない。(転倒やケガの原因となる。)
- 子どもの遊具として使用しない。(転倒やケガの原因となる。)
- 手すりを垂直方向に(上に)引っ張らない。(天井・器具損傷の原因となる。)
- 強い力で押ししたり引いたり、強い衝撃を与えない。(転倒やケガの原因となる。)
- 2人以上で同時に使用しない。(破損や変形、転倒やケガの原因となる。)
- 使用に際しては、使用される方の身体の状態により介助者が付き添うなど、安全には十分に配慮をする。
- 介助者が必要な場合は必ず付き添う。
- 介助者が使用される方の状態(安全に使用できる状態にあるか)を確認する。
※使用される方の健康状態や体調が変化した場合は、医師や介護福祉士などの専門員に相談してください。
※ご使用の際は、介助者が付き添って使用されることをお勧めします。
- 天井用ベースプレートシート及び、ベースプレート裏面のベーススポンジが劣化した場合は交換する。(転倒やケガの原因となる。)



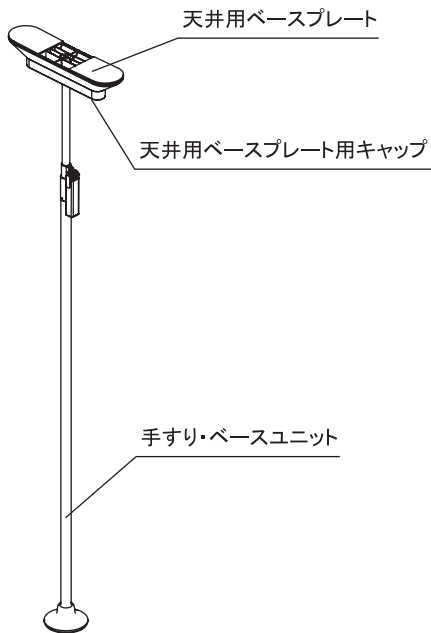
注意 軽傷または物的損害が発生する可能性がある内容

- ●火気を近づけない。
- 直射日光が当たる場所では本体が熱くなる可能性があるためやけど等に注意する。
- ベースプレートは厚みがある為、すり足など使用上支障のある方は注意する。
- 製品が濡れている状態で使用する場合は転倒に注意する。
- 結露した場合は、乾いた布などで拭きとる。(転倒・サビの発生の原因となる。)
- 夜など製品が見えにくい状態で使用する場合は通行に注意する。

各部の名称

●設置前に部品の不足がないかを確認する。

BZH-102



手すり・ベースユニット

数量: 1台

上ボール
材質: スチールパイプ

クランプ
材質: 樹脂・ステンレス・アルミ合金

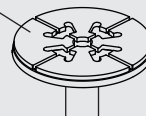
下ボール
材質: 被膜 半硬質樹脂
芯材 ステンレスパイプ

たよレールゲイター
※カバー
材質: 樹脂

ベースプレート
材質: 樹脂

【ベースプレート裏面】

ベーススポンジ
材質: ゴムスポンジ

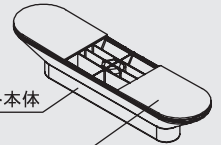


天井用ベースプレート

数量: 1個

天井用ベースプレート本体
材質: 樹脂

天井用ベースプレートシート
材質: 合成ゴム



天井用ベースプレート用キャップ

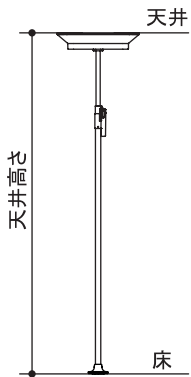
数量: 2個
材質: 樹脂



組立・設置方法

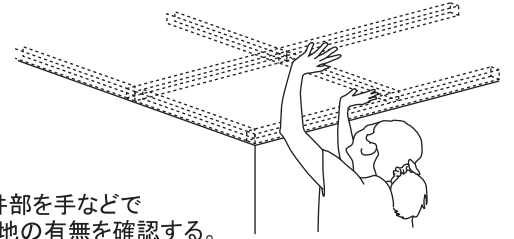
組立・設置前の確認事項

- 天井高さが2000～2800mmであること。



- 天井高さが2000～2800mm以外の天井には設置しない。

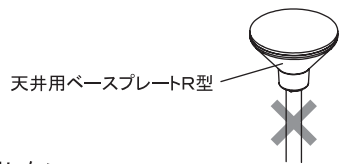
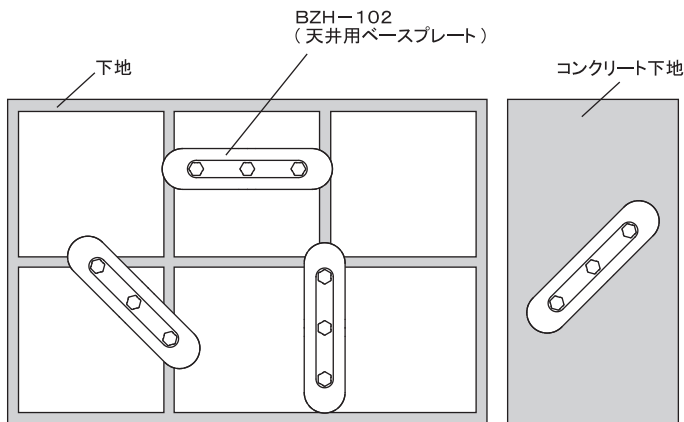
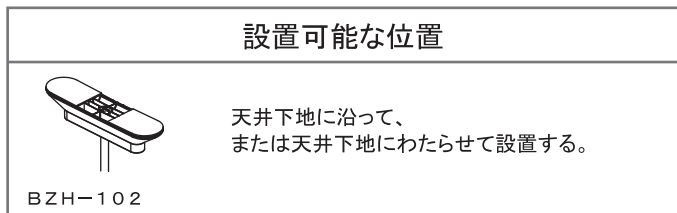
- 天井に傾斜がなく、下地が通っていること。



【確認方法例】
設置する周辺の天井部を手などで軽く突き上げて、下地の有無を確認する。

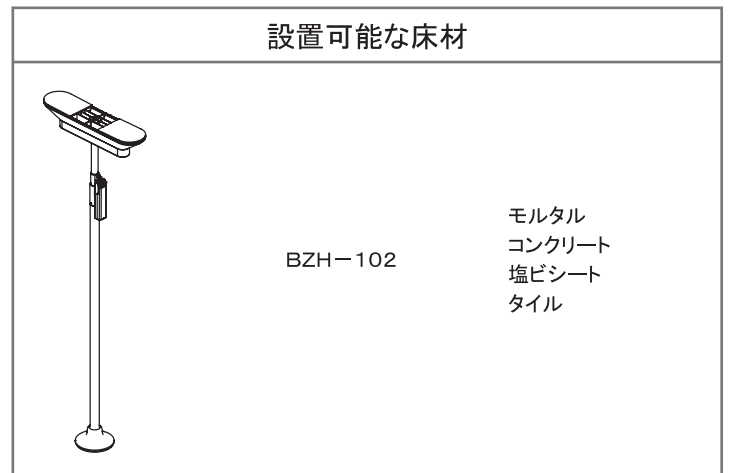
- 傾斜のある天井・下地のない天井へは設置しない。
○いきなり強い力で押し上げない。天井を破壊する恐れがある。

- 設置可能な天井を確認する。

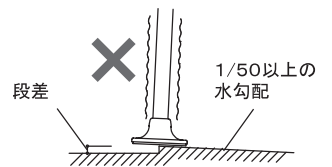
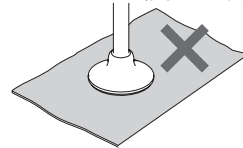


- 下地のない天井へ設置しない。
○天井面が劣化(はがれ・浮き等)している場合は設置しない。
○絶対に天井用ベースプレートR型と組合せて設置しない。

- 設置可能な床材を確認する。



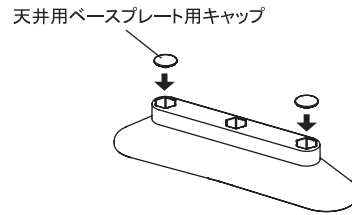
マットレス・クッション・敷物・座布団



- 床材が劣化(割れ・はがれ・浮き等)している場合は設置しない。
○マットレスやクッションなどやわらかいものには設置しない。
○敷物や座布団などを挟んで設置しない。
○水勾配が1/50(約1.15°)以上ある勾配には設置しない。
○段差部には設置しない。
○指定の床材以外への設置はしない。
○濡れている床には設置しない。
○雨が直接かかり水たまりができる場所には設置しない。

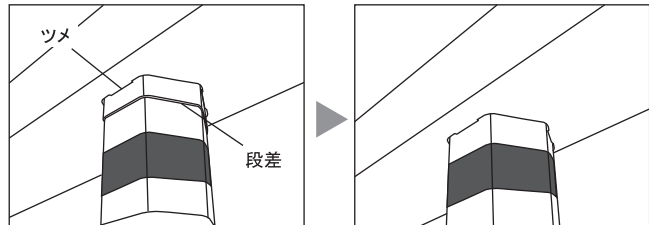
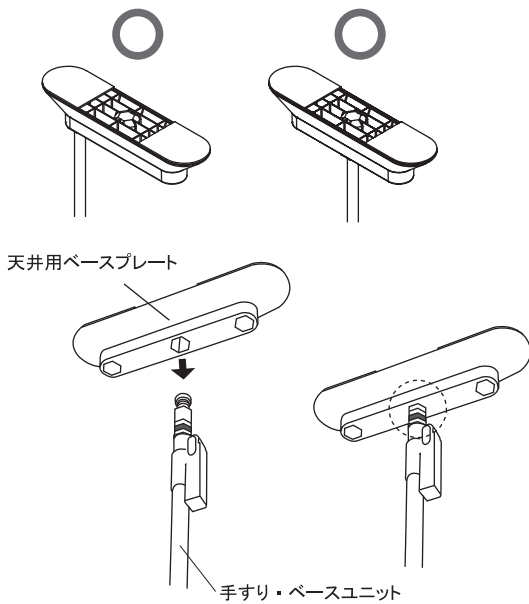
天井用ベースプレートの組立

1. 使用しない手すり・ベースユニット差込み穴に天井用ベースプレート用キャップをはめる。



2. 手すり・ベースユニットの先端に天井用ベースプレートをしっかり差込む。

【天井用ベースプレート 取付位置】
設置する場所に応じて取付ける。



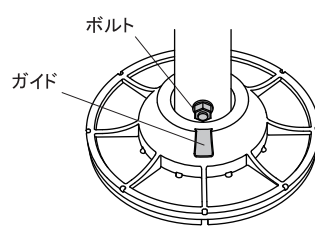
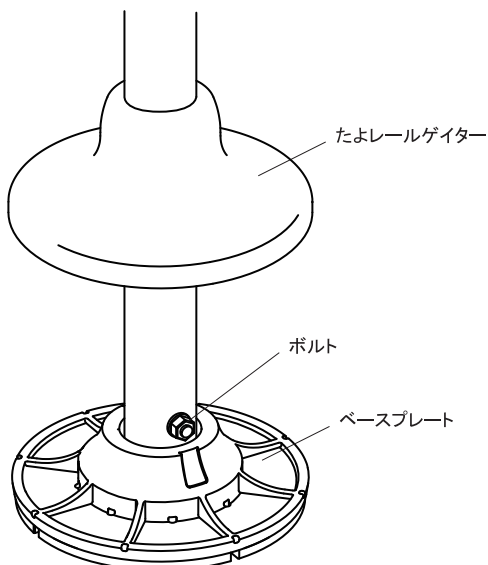
天井用ベースプレートのツメが手すりユニットの段差を越えるまで差込む。

段差を越えることで、設置作業時の天井用ベースプレートの落下を防止する。

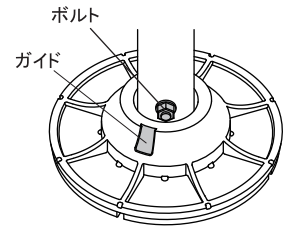
! ・天井用ベースプレートが最後まで差込まれていることを確認する。

天井へのつっぱり

1. 設置場所に本体を置き、たよれールゲイターを上上げて、ベースプレートとボルトの位置が正しい向きになるように、手すり・ベースユニットを調整する。

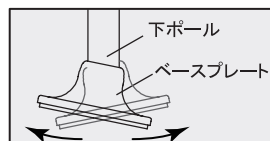


○ 同じ方向を向いている



✕ 同じ方向を向いていない

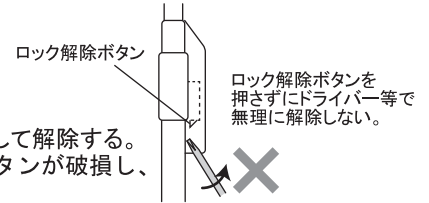
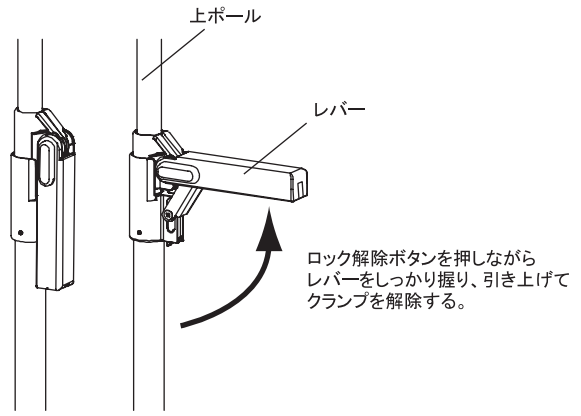
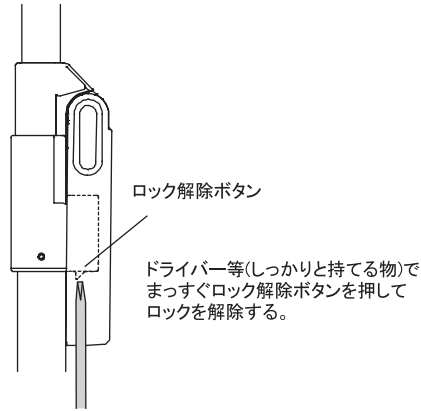
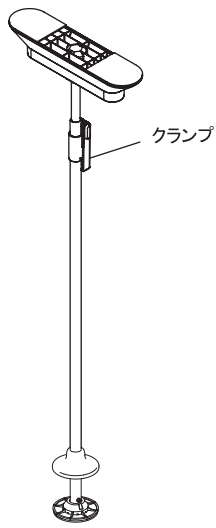
! ・ベースプレートのガイドとボルトが同じ方向を向くように調整する。向きがずれていると製品強度が担保できない恐れがある。



※ベースプレートと下ポールは完全に固定されていませんが、これは床の水勾配に対応するためのもので、製品の不良ではありません。

組立・設置方法

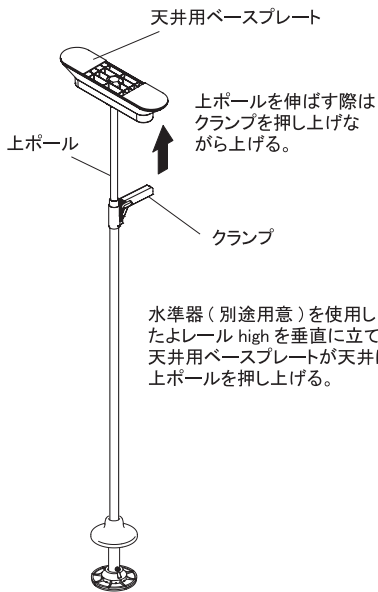
2. クランプのロックを解除する。



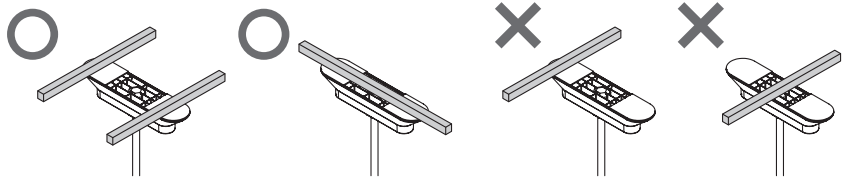
⊘ クランプのロックを解除する際は必ずロック解除ボタンを押して解除する。
無理な力でロックを解除しない。下ポールやロック解除ボタンが破損し、
使用中にクランプが解除され転倒する恐れがある。

⚠ クランプを解除する際は上ポールを持ちながら、
レバーをしっかり握りドライバー等しっかりと握れるものでロックを解除する。
六角棒スパナ等でロックを解除するとレバーが勢いよく上がり六角棒スパナ等が飛び、
ケガや器具破損の原因となる。

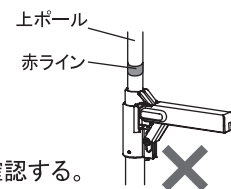
3. 天井へ天井用ベースプレートを押し当てる。



天井用ベースプレートは天井下地に沿って、または天井下地にわたらせて設置する。



⊘ ×が付いている位置には絶対に設置しない。

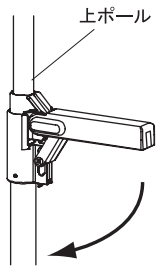


⚠ クランプから赤ラインが見えていないことを確認する。

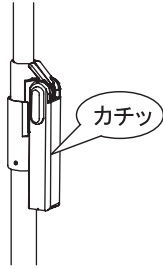
組立・設置方法

4. クランプを固定する。

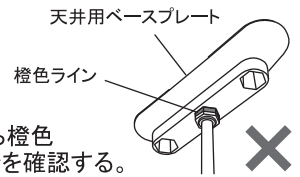
天井用ベースプレートから橙色ラインが見えないように固定する。



レバーをゆっくりと閉じると上ボールがゆっくり上がる。



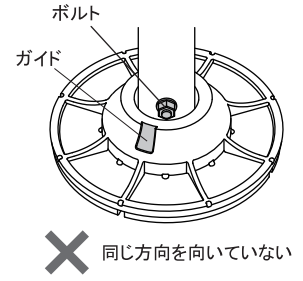
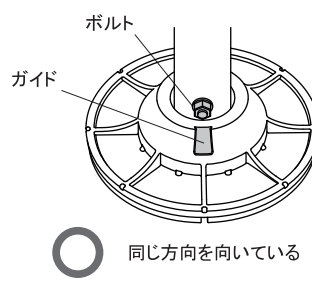
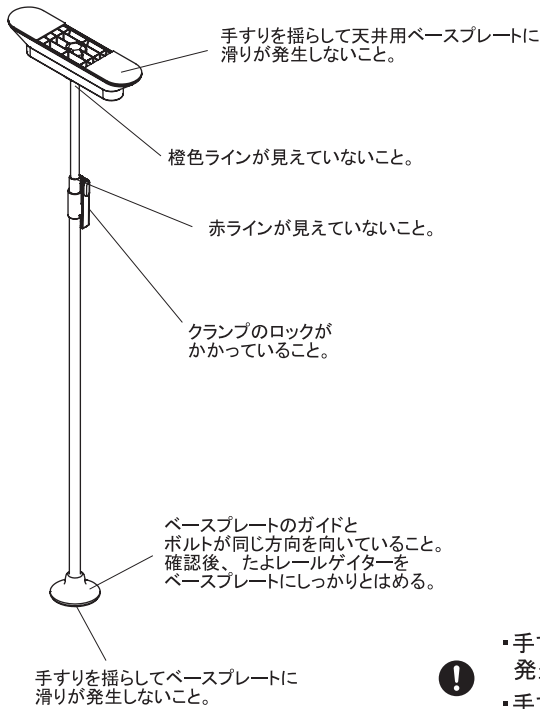
カチッと音がするまでレバーを閉じ、クランプが確実にロックされていることを確認する。



・天井用ベースプレートから橙色ラインが見えていないことを確認する。

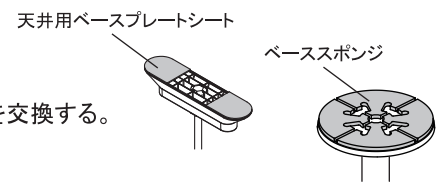
・クランプ操作時に指を挟まないよう気をつける。
・クランプのロックがかかっていることを確認する。

最終チェック



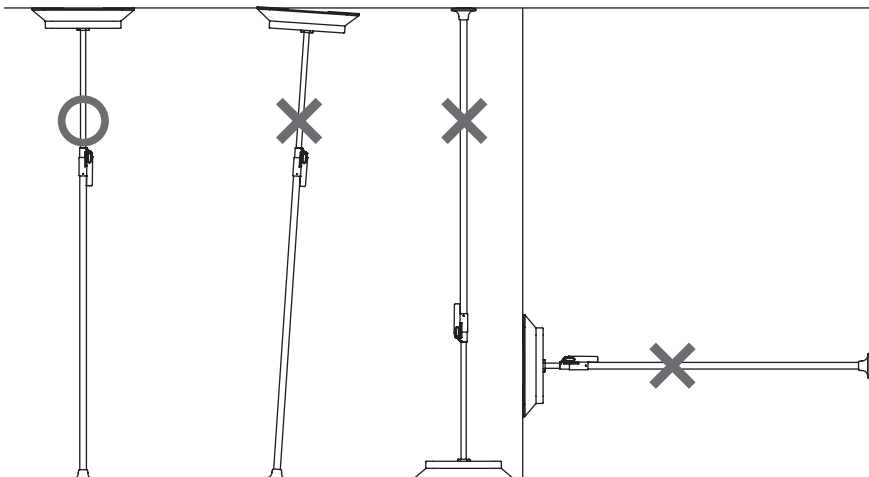
・ベースプレートのガイドとボルトが同じ方向を向くように調整する。向きがずれていると製品強度が担保できない恐れがある。

・手すりを揺らし天井用ベースプレートに滑りが発生した場合は天井用ベースプレートシートを交換する。
・手すりを揺らしベースプレートに滑りが発生した場合はベーススポンジを交換する。



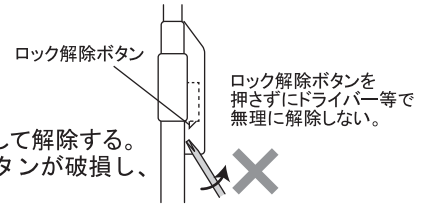
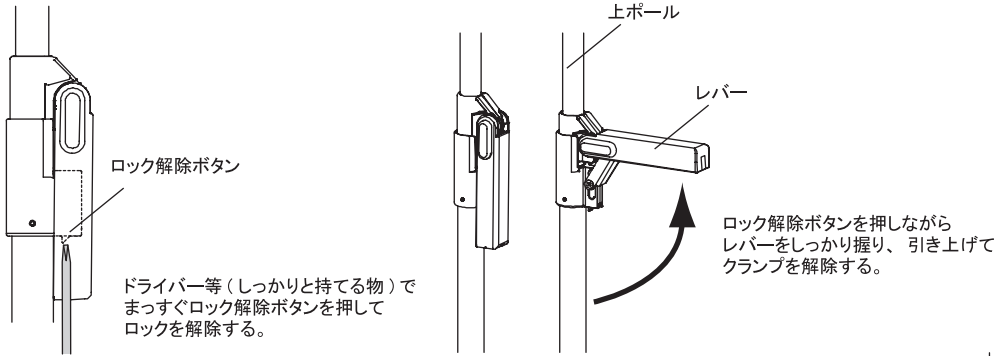
垂直に設置ができていること。

ななめ・さかさま・横向きには設置しない。



クランプ解除

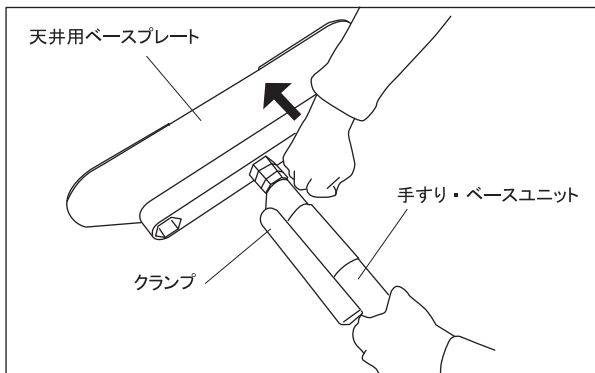
クランプを解除して上ポールを縮める。



- ⊘ クランプのロックを解除する際は必ずロック解除ボタンを押して解除する。無理な力でロックを解除しない。下ポールやロック解除ボタンが破損し、使用中にクランプが解除され転倒する恐れがある。
- ⚠ クランプを解除する際は上ポールを持ちながら、レバーをしっかり握りドライバー等しっかりと握れるものでロックを解除する。六角棒スパナ等でロックを解除するとレバーが勢いよく上がり六角棒スパナ等が飛び、ケガや器具破損の原因となる。
- 天井用ベースプレートを撤去する際はゆっくりと撤去する。天井材の材質によっては天井用ベースプレートに天井材が移行し天井材が損傷する恐れがある。

天井用ベースプレートのはずし方

手すり・ベースユニットを寝かし、クランプが固定されていることを確認する。手すりベースユニットをしっかりとにぎり、天井用ベースプレートの手すり・ベースユニットが差込まれている箇所の横を軽く叩き天井用ベースプレートを取りはずす。



お手入れ方法

から拭きでのお手入れ

1. やわらかい布でから拭きする。

中性洗剤でのお手入れ

1. 中性洗剤を含ませた柔らかい布で拭きとる。
2. 洗剤が残らないように水拭きする。
3. 最後に柔らかい布で水気を完全に拭きとる。

塩素系洗剤でのお手入れ

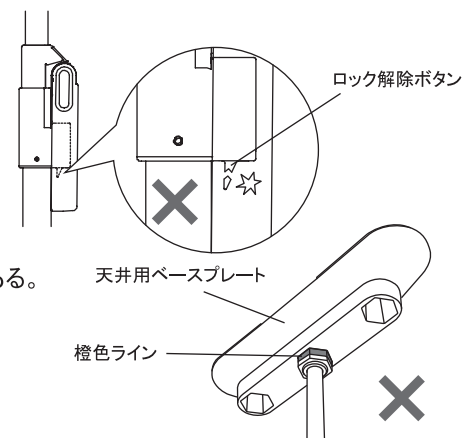
※市販の漂白剤(塩素濃度約5%)の場合

1. 塩素系洗剤を濃度0.02%^{注1)}(500mlのペットボトル1本の水に2ml、ペットボトルのキャップ半杯)以下で希釈する。
注1)厚生労働省「社会福祉施設、介護老人保健施設におけるノロウイルスによる感染性胃腸炎の発生・まん延防止策の一層の徹底について」における消毒液の基準に準じる
2. 柔らかい布に含ませた後、固く絞り、洗剤が1箇所に溜まらないように注意しながら手早く拭く。

- ⊗
- ・酸性、アルカリ性洗剤やシンナー、ベンジン等の有機溶剤は使用しない。(変形変色の原因となる。)
 - ・クレンザー、磨き粉、ナイロンたわし等は使用しない。(傷の原因となる。)
 - ・浸け置き洗いはしない。(変形変色の原因となる。)

点検

- 定期的に点検を行い、ガタつき、ねじの緩み、スポンジの劣化、天井用ベースプレートから橙色ラインが見えていないか、クランプから赤ライン、もしくは黄ラインが見えていないか、その他異常がないか確認する。
- クランプのロック解除ボタンが破損していないか確認する。
- 地震が発生した後は必ず天井用ベースプレートから橙色ラインが見えていないか確認する。



- ・ロック解除ボタンが破損している場合、使用中にクランプが解除されて転倒する恐れがある。破損している場合は、直ちに使用を中止し、納入業者へ相談する。

-
- ・橙色ラインはつっぱりが不十分であることを示すマーク。橙色ラインが見えている場合は、直ちに使用を中止し、納入業者へ相談する。
- ・異常があった場合は直ちに使用を中止し、納入業者へ相談する。

保管方法

- 直射日光が当たらない、乾燥した常温の室内で保管する。変質・変色の原因となる。
- 高温多湿の場所で保管しない。サビやカビの発生および変形の原因となる。

廃棄方法

- 廃棄する場合は、各自治体の廃棄方法に従って廃棄してください。

保証規定(保証書)

- 保証期間:お買い上げ日より1年

この保証規定は、故障や欠陥が発生した場合に、お買い上げ後1年以内であれば、無償修理または交換をお約束するものです。

ただし下記の場合は、保証期間内においても有償修理となります。

- (1)本書記載以外の使用や禁止行為などに起因するもの。
- (2)火災、地震、水害などの天災地変ならびに事故等外部要因に起因するもの。
- (3)お買い上げ後の落下、輸送による損傷。
- (4)使用による外観や本体外部の消耗および傷。
- (5)リサイクル業者や使用者などによる再販など、当社の責任範囲を超える場合など。
- (6)日本国外での使用。
- (7)当社もしくは当社の指定した修理事業者など以外による修理など。
- (8)本書の提示のない場合。
- (9)組立不備による損傷および不具合。
- (10)納入業者名、ご購入日を明記されていない場合。

納入業者名：

ご購入日： 年 月 日

基本仕様

品名:たよレールSOTOE highタイプ (BZH-102)

材質:天井用ベースプレート	樹脂・合成ゴム
上ポール	スチールパイプ
下ポール	(被膜)半硬質樹脂
	(芯材)ステンレスパイプ
クランプ	樹脂・ステンレス・アルミ合金
たよレールゲイター	樹脂
ベースプレート	樹脂・ゴムスポンジ

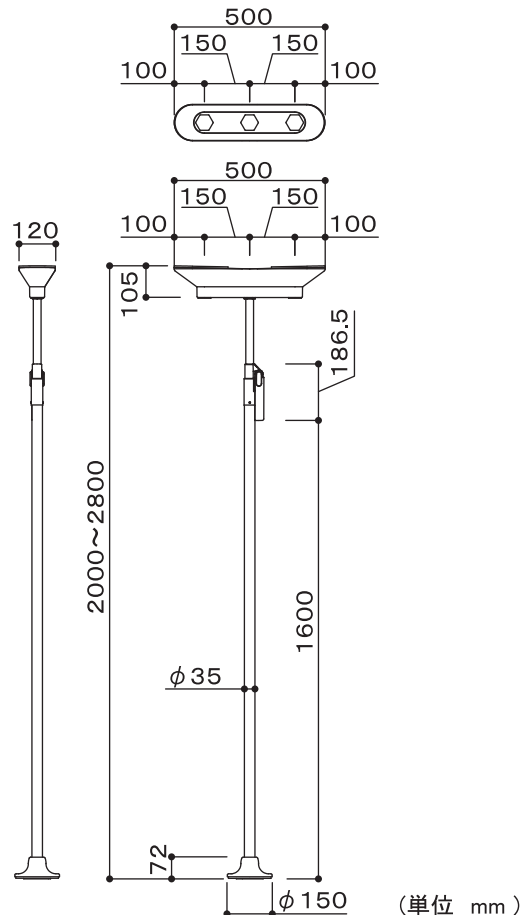
性能:抗菌仕様(下ポール部)

重量:約6.4kg

原産国:日本

寸法:図参照

※商品改良の為、仕様・デザインなど
断りなく変更することがありますのでご了承ください。



 **マツ六株式会社**
〒543-0051 大阪市天王寺区四天王寺1丁目5番47号
TEL:06-6774-2255 FAX:06-6774-2248
<https://www.mazroc.co.jp/>