

# 取扱説明書

- この度は「たよレールhigh 用メンテナンス部品」をお買い求めいただき、ありがとうございます。ご使用前にはこの取扱説明書をよく読んで、正しく安全にご使用ください。
- この取扱説明書はBZH-HM4・BZH-HM31兼用の取扱説明書となっております。
- 第三者に譲渡・貸与される場合も、この取扱説明書を必ず添付してください。
- 本製品に関するお問い合わせは、お求めの販売店もしくは弊社にご連絡ください。

## たよレールhigh メンテナンス部品

屋内タイルセット(2台分) BZH-HM4

屋内タイルセット(1台分) BZH-HM31

### マークの種類について

⊘ 禁止行為    ⚠ 必ず行う

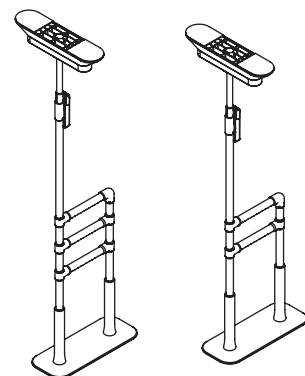
**⚠ 警告** 死亡または重症を負う可能性がある内容

⊘ 絶対に指定製品以外や、他社製品と組み合わせて使用しない。

### 対応可能な床材

屋内タイル

### 対応たよレールhigh

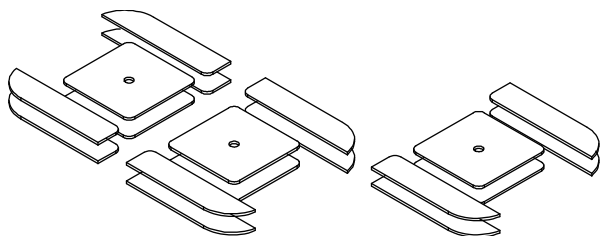


BZH-02

BZH-03

## 部品明細

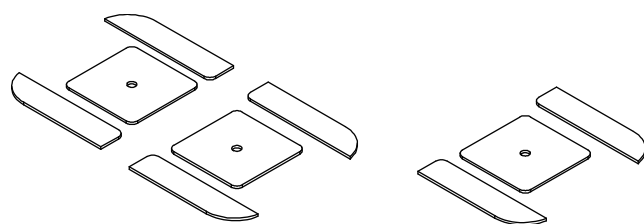
### BZH-HM4 2台分



サイドスポンジ右: 4枚  
サイドスポンジ左: 4枚  
センタースポンジ: 4枚

サイドスポンジスペーサー右: 2枚  
サイドスポンジスペーサー左: 2枚  
センタースポンジスペーサー: 2枚

### BZH-HM31 1台分

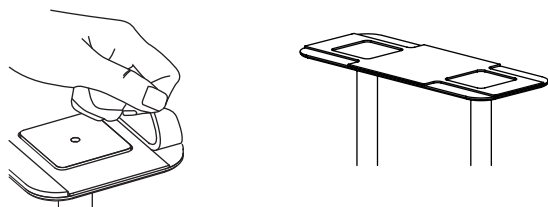


サイドスポンジ右: 2枚  
サイドスポンジ左: 2枚  
センタースポンジ: 2枚

サイドスポンジスペーサー右: 1枚  
サイドスポンジスペーサー左: 1枚  
センタースポンジスペーサー: 1枚

## 取付方法

1. 劣化したスポンジをはがす。



⚠ 両面テープの跡がベースプレートへ残らないようにスポンジをはがす。

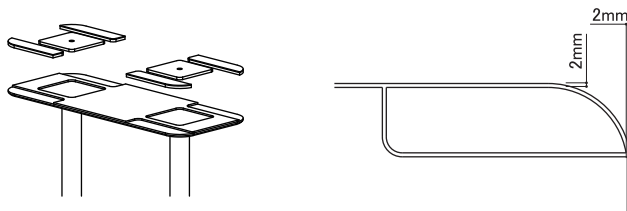
# 取付方法

## 2. 布で貼付け面のほこりやゴミをよく拭きとる。

汚れがひどい場合は、中性洗剤を含ませた柔らかい布で拭きとり、洗剤が残らないように水拭きする。最後に柔らかい布で水気を完全に拭きとる。

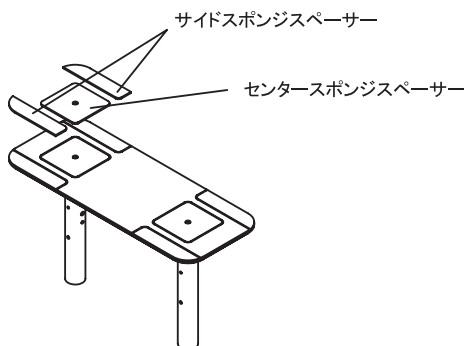
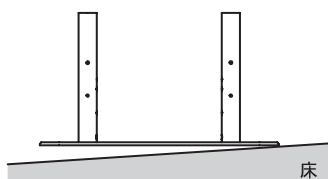
## 3. スポンジの貼付け。

ベースプレート先端より2mm程度の間隔をあけるときれいにおさまります。サイドスポンジは両側に両面テープが付いているスポンジを使用します。【3M】のロゴが入っている剥離紙ははがさずに、白色の剥離紙をはがしベースプレートへ貼付けます。

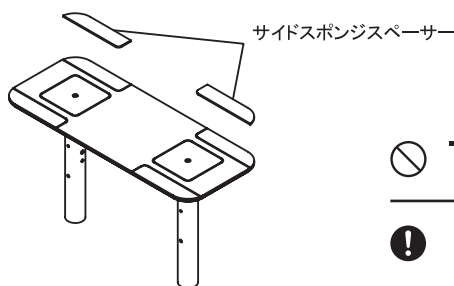
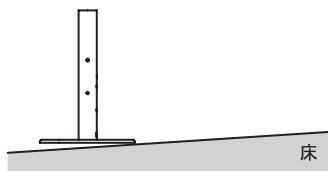


## 4. 勾配対応スペーサー貼付け位置

ベースプレート長手方向に水勾配がある場合。



ベースプレート短手方向に水勾配がある場合。



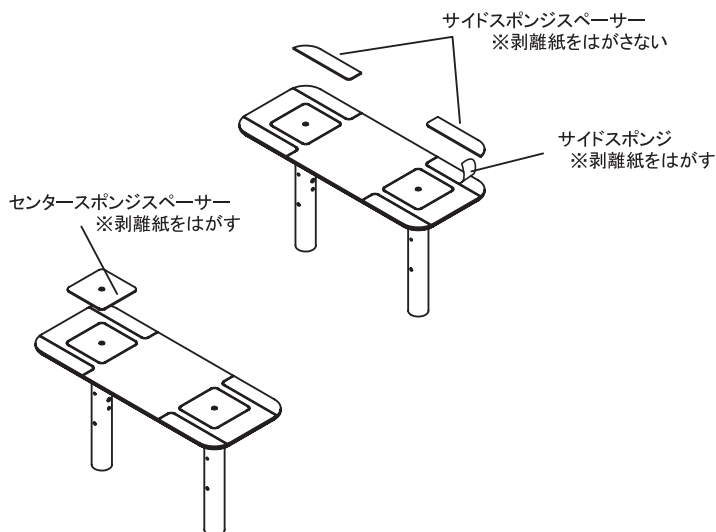
⊘ 水勾配1/100(約0.57°)以上の勾配には設置しない。

❗ 水勾配のある箇所に設置する際はスペーサーを必ず使用する。

## 5. 勾配対応スペーサー貼付け方法

【サイドスポンジスペーサーの貼付け方法】  
ベースプレートに付いているサイドスポンジの設置用テープの剥離紙をはがし貼付ける。  
※サイドスポンジスペーサーについている設置用テープの剥離紙ははがさない。  
※サイドスポンジスペーサーの剥離紙面には貼付けない。

【センタースポンジスペーサーの貼付け方法】  
センタースポンジスペーサーについている設置用テープの剥離紙をはがし貼付ける。



## 6. 四隅の設置用テープの剥離紙をはがし設置場所にベースプレートを置く。

⊘ 屋内タイルが劣化(割れ・はがれ等)している場合は設置しない。  
⊘ 屋内タイル以外への設置はしない。  
⊘ 設置用テープは繰返し使用しない。

❗ 床が汚れている場合はよく汚れを拭き取ってから設置する。  
❗ 床が濡れている場合はしっかりと乾かしてから設置する。

 マツ六株式会社

〒543-0051 大阪市天王寺区四天王寺1丁目5番47号  
TEL: 06-6774-2255 FAX: 06-6774-2248  
<http://www.mazroc.co.jp/>

2015年7月1日発行