

取扱説明書

- この度は「たよレールhigh用メンテナンス部品」をお買い求めいただき、ありがとうございます。ご使用前にはこの取扱説明書をよく読んで、正しく安全にご使用ください。
- 第三者に譲渡・貸与される場合も、この取扱説明書を必ず添付してください。
- 本製品に関するお問い合わせは、お求めの販売店もしくは弊社にご連絡ください。

たよレールhigh用メンテナンス部品 たよレールゲイター BZH-HM9

警告 死亡または重症を負う可能性がある内容

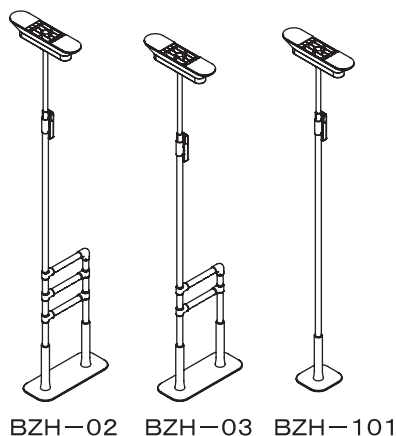
マークの種類について

⊘ 絶対に指定製品以外や、他社製品と組み合わせて使用しない。

⊘ 禁止行為 Ⓢ 必ず行う

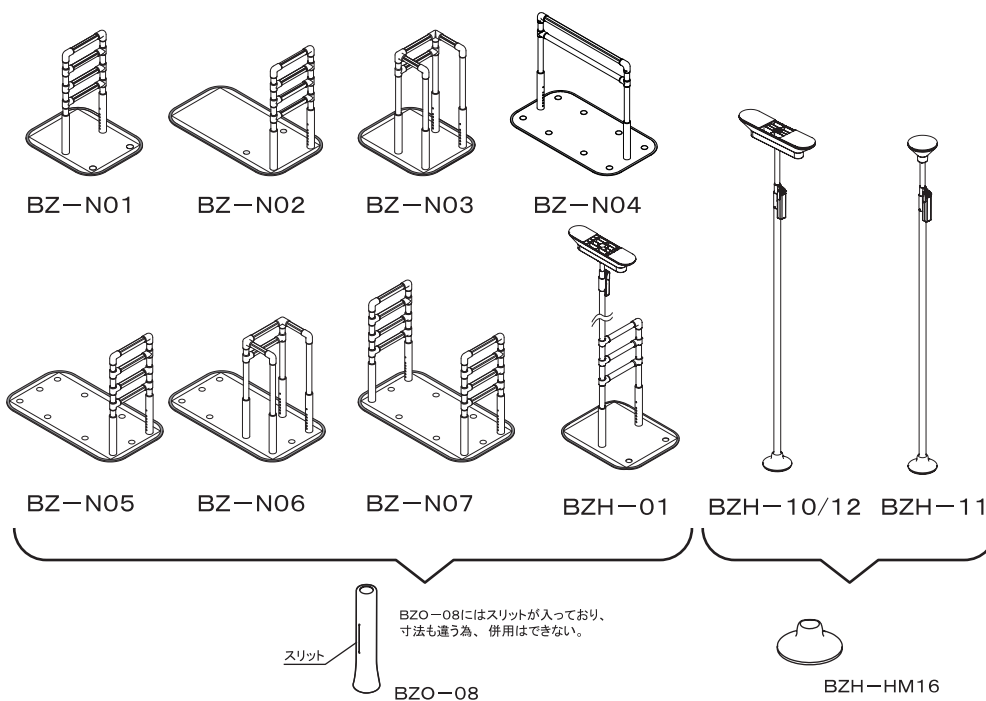
対応たよレールhigh

取付可



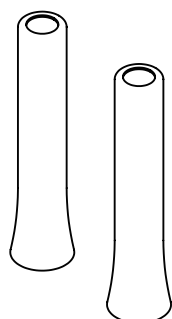
取付不可

⊘ 支柱の太さや形状が取付可のたよレールと違うので取付けない。



Ⓢ 上記商品に取付ける場合はBZO-08またはBZH-HM16を使用する。

部品明細

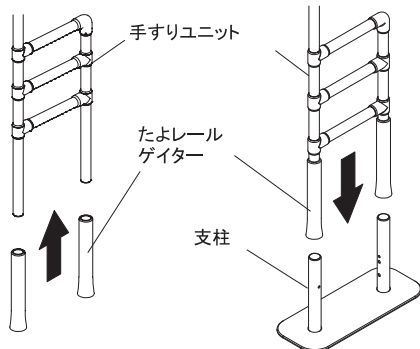


たよレールゲイター: 2本

取付方法

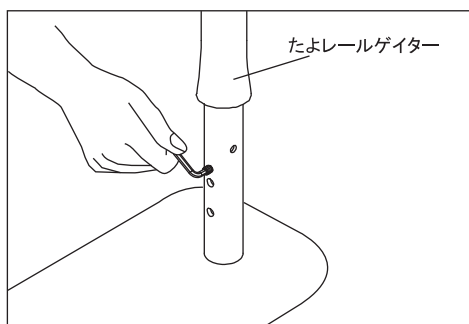
1. 手すり高さを決め、高さ調整ねじを固定する。
※詳細は、たよレールhighの取扱説明書をご確認ください。

2. たよレールゲイターを手すりに差し込んだ後に、手すりを支柱に差し込む。



- ⊘ たよレールゲイターを支柱に取付けてから手すりを差し込まない。
たよレールゲイターが損傷する恐れがある。

3. たよレールゲイターを上にあげてから六角棒スパナを使用し、六角穴付き止めねじで手すりを固定する。



お手入れ方法

から拭きでのお手入れ

1. やわらかい布でから拭きする。

中性洗剤でのお手入れ

1. 中性洗剤を含ませた柔らかい布で拭きとる。
2. 洗剤が残らないように水拭きする。
3. 最後に柔らかい布で水気を完全に拭きとる。

- ⊘ 酸性、アルカリ性洗剤やシンナー、ベンジン等の有機溶剤は使用しない。(変形変色の原因となる。)
⊘ クレンザー、磨き粉、ナイロンたわし等は使用しない。(傷の原因となる。)
⊘ 浸け置き洗いはしない。(変形変色の原因となる。)

塩素系洗剤でのお手入れ

※市販の漂白剤(塩素濃度約5%)の場合

1. 塩素系洗剤を濃度0.02%^{注1)}(500mlのペットボトル1本の水に2ml、ペットボトルのキャップ半杯)以下で希釈する。
注1)厚生労働省「社会福祉施設、介護老人保健施設におけるノロウイルスによる感染性胃腸炎の発生・まん延防止策の一層の徹底について」における消毒液の基準に準じる
2. 柔らかい布に含ませた後、固く絞り、洗剤が1箇所溜まらないように注意しながら手早く拭く。

廃棄方法

- 廃棄する場合は、各自治体の廃棄方法に従って廃棄してください。

基本仕様

品名: たよレールhigh用たよレールゲイター(メンテナンス部品) BZH-HM9

材質: 軟質樹脂

寸法: φ43.7×274×t2

原産国: 日本

寸法: 図参照

※商品改良の為、仕様・デザインなど断りなく変更することがありますのでご了承ください。

点検

- 定期的に点検を行い、変形損傷等異常がないか確認する。

- ⚠ 異常があった場合は、直ちに使用を中止し納入業者へ相談する。

 **マツ六株式会社**
〒543-0051 大阪市天王寺区四天王寺1丁目5番47号
TEL: 06-6774-2255 FAX: 06-6774-2248
<http://www.mazroc.co.jp/>

2015年10月1日改定