

取扱説明書

- この度は「たよレールhigh用オプション」をお買い求めいただき、ありがとうございます。ご使用前にはこの取扱説明書をよく読んで、正しく安全にご使用ください。
- 第三者に譲渡・貸与される場合も、この取扱説明書を必ず添付してください。
- 本製品に関するお問い合わせは、お求めの販売店もしくは弊社にご連絡ください。

たよレールhigh用オプション 竿縁天井用ストッパー BZHO-07

警告 死亡または重症を負う可能性がある内容

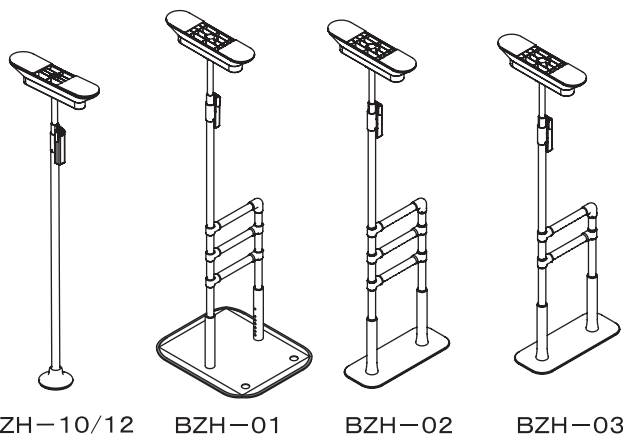
マークの種類について

⊘ 絶対に指定製品以外や、他社製品と組み合わせて使用しない。

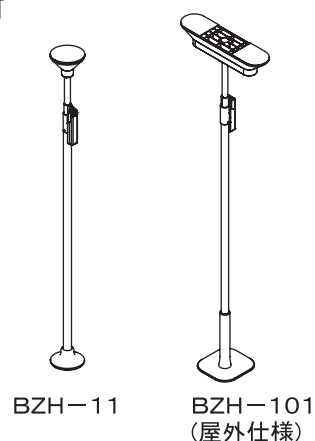
⊘ 禁止行為 **!** 必ず行う

対応たよレールhigh

取付可



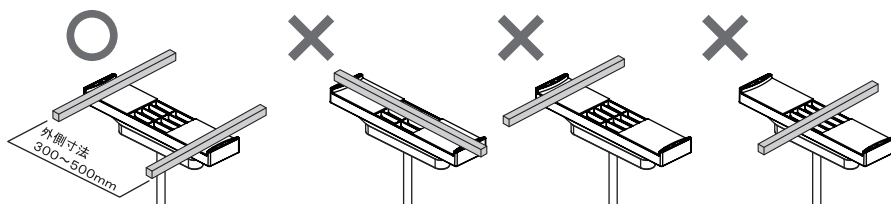
取付不可



- ⊘ BZH-11には使用しない。(天井用ベースプレートの形状が合わない)
- ⊘ 屋外で使用しない。(BZH-101は屋外仕様)

対応竿縁ピッチと設置について

竿縁天井用ストッパーは2本以上の竿縁にわたらせて設置する。対応竿縁ピッチは外側寸法で300~500mm。

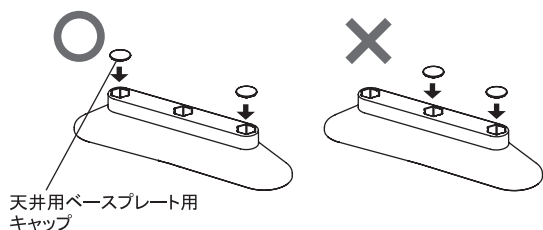


- ⊘ 竿縁に沿っては設置しない。
- ⊘ 1本の竿縁には設置しない。

組立方法

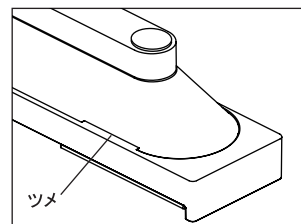
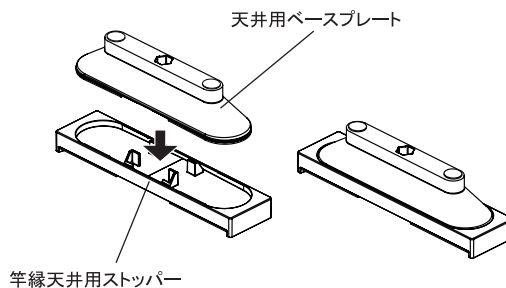
1. 天井用ベースプレート用キャップを使用する場合は両端の手すり・ベースユニット差し込み穴にはめる。

2. 竿縁天井用ストッパーに天井用ベースプレートをしっかりと取付ける。



天井用ベースプレート用キャップ

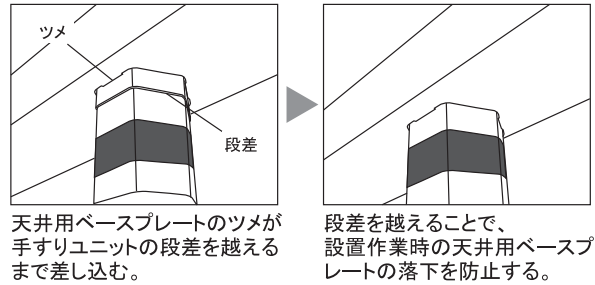
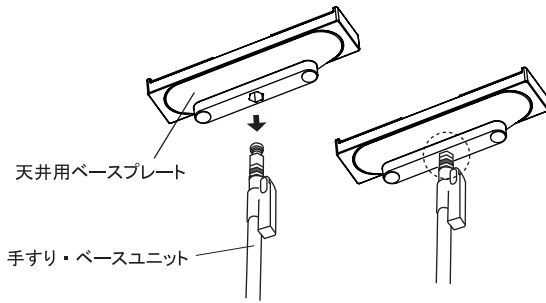
竿縁天井用ストッパーは両端の差し込み穴を使用して設置することはできない。



竿縁天井用ストッパーのツメが天井用ベースプレート側面を越えるまで差し込む。

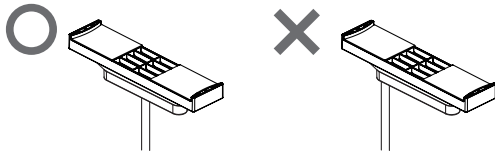
組立方法

3. 手すり・ベースユニットの先端に天井用ベースプレートをしっかり差し込む。



【天井用ベースプレート 取付位置】

中央の差し込み穴を使用して取付ける。



- ・天井用ベースプレートが最後まで差し込まれていることを確認する。
- ・竿縁天井ストッパーを使用する場合は必ず中央の手すり・ベースユニット差し込み穴を使用する。
- ・設置後、手すりを揺らし竿縁天井ストッパーに滑りが発生した場合は竿縁天井ストッパー用シートを交換する。

お手入れ方法

から拭きでのお手入れ

1. やわらかい布でから拭きする。

中性洗剤でのお手入れ

1. 中性洗剤を含ませた柔らかい布で拭きとる。
2. 洗剤が残らないように水拭きする。
3. 最後に柔らかい布で水気を完全に拭きとる。



- ・酸性、アルカリ性洗剤やシンナー、ベンジン等の有機溶剤は使用しない。(変形変色の原因となる。)
- ・クレンザー、磨き粉、ナイロンたわし等は使用しない。(傷の原因となる。)
- ・浸け置き洗いはしない。(変形変色の原因となる。)

塩素系洗剤でのお手入れ

※市販の漂白剤(塩素濃度約5%)の場合

1. 塩素系洗剤を濃度0.02%^{注1)}(500mlのペットボトル1本の水に2ml、ペットボトルのキャップ半杯)以下で希釈する。
注1)厚生労働省「社会福祉施設、介護老人保健施設におけるノロウイルスによる感染性胃腸炎の発生・まん延防止策の一層の徹底について」における消毒液の基準に準じる
2. 柔らかい布に含ませた後、固く絞り、洗剤が1箇所にも溜まらないように注意しながら手早く拭く。

廃棄方法

- 廃棄する場合は、各自治体の廃棄方法に従って廃棄してください。

保管方法

- 直射日光が当たらない、乾燥した常温の室内で保管する。変質・変色の原因となる。
- 高温多湿の場所で保管しない。サビやカビの発生および変形の原因となる。

保証規定(保証書)

- 保証期間: お買い上げ日より1年

この保証規定は、故障や欠陥が発生した場合に、お買い上げ後1年以内であれば、無償修理または交換をお約束するものです。

ただし下記の場合は、保証期間内においても有償修理となります。

- (1)本書記載以外の使用や禁止行為などに起因するもの。
- (2)火災、地震、水害などの天災地変ならびに事故等外部要因に起因するもの。
- (3)お買い上げ後の落下、輸送による損傷。
- (4)使用による外観や本体外部の消耗および傷。
- (5)リサイクル業者や使用者などによる再販など、当社の責任範囲を超える場合など。
- (6)日本国外での使用。
- (7)当社もしくは当社の指定した修理事業者など以外による修理など。
- (8)本書の提示のない場合。
- (9)組立不備による損傷および不具合。
- (10)納入業者名、ご購入日を明記されていない場合。

納入業者名: _____

ご購入日: _____ 年 _____ 月 _____ 日

基本仕様

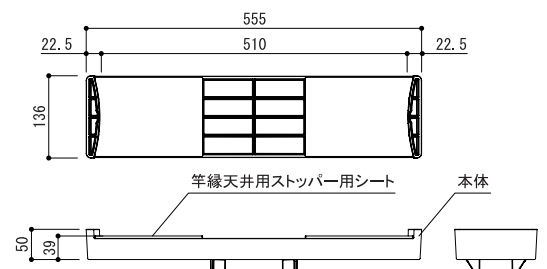
品名: 竿縁天井ストッパー(BZHO-07)

材質: 本体/樹脂
竿縁天井ストッパー用シート/合成ゴム

重量: 約0.9kg

原産国: 日本

寸法: 図参照



マツ六株式会社

〒543-0051 大阪市天王寺区四天王寺1丁目5番47号
TEL: 06-6774-2255 FAX: 06-6774-2248
http://www.mazroc.co.jp/

2015年10月1日改定