

取扱説明書

- この度は「たよレールhigh用オプション」をお買い求めいただき、ありがとうございます。ご使用前にはこの取扱説明書をよく読んで、正しく安全にご使用ください。
- 第三者に譲渡・貸与される場合も、この取扱説明書を必ず添付してください。
- 本製品に関するお問い合わせは、お求めの販売店もしくは弊社にご連絡ください。

たよレールhigh用オプション 姿勢保持用クッション BZHO-08

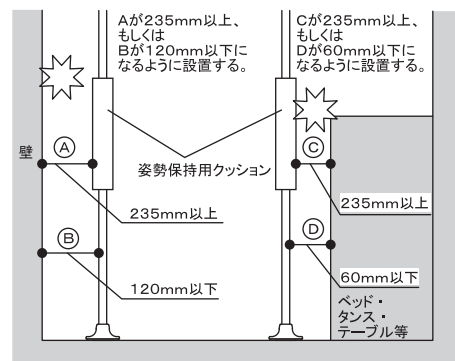
マークの種類について

- ⚠ 警告 死亡または重症を負う可能性がある内容
- ⚠ 注意 軽傷または物的損害が発生する可能性がある内容
- 🚫 禁止行為 **!** 必ず行う

安全上・使用上のご注意

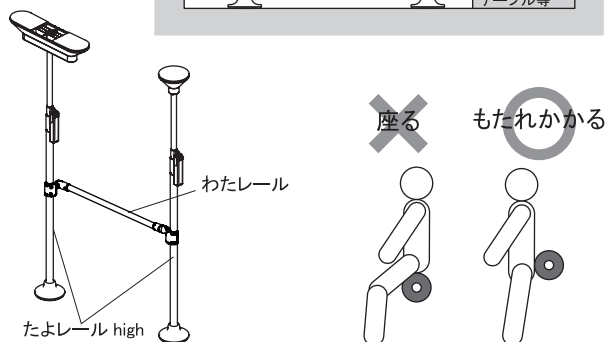
⚠ 警告 死亡または重症を負う可能性がある内容

- 🚫 絶対に指定製品以外や、他社製品と組み合わせて使用しない。
- ⚠ **!** わたレールで使用する場合は必ず、たよレールhighへわたレールを取付ける。たよレールhigh以外のたよレールへ取付けると転倒の原因となる。
- ⚠ わたレールで使用する場合は座らず、もたれかかるように使用する。
- ⚠ ベッドやダンス・テーブル等上部にすき間が発生する物の横で設置する場合は本体とのすき間は60mm以下、もしくはクッションとのすき間は235mm以上とする。(頭部がすき間に入り込んで動けなくなる恐れがある。)
- ⚠ 壁際で設置する場合は本体とのすき間は120mm以下、もしくはクッションとのすき間は235mm以上とする。(体がすき間に入り込んで動けなくなる恐れがある。)



⚠ 注意 軽傷または物的損害が発生する可能性がある内容

- 🚫 屋外には使用しない。
- 🚫 水に濡れる場所には設置しない。
- 🚫 ヒーター(暖房機)等の火気の前では使用しない。
- 🚫 改造、加工は絶対にしない。
- ⚠ **!** 取付け、取りはずしは必ず納入業者様で行う。
- ⚠ 姿勢保持用クッションがへたったり、表面の生地が損傷した場合は交換する。

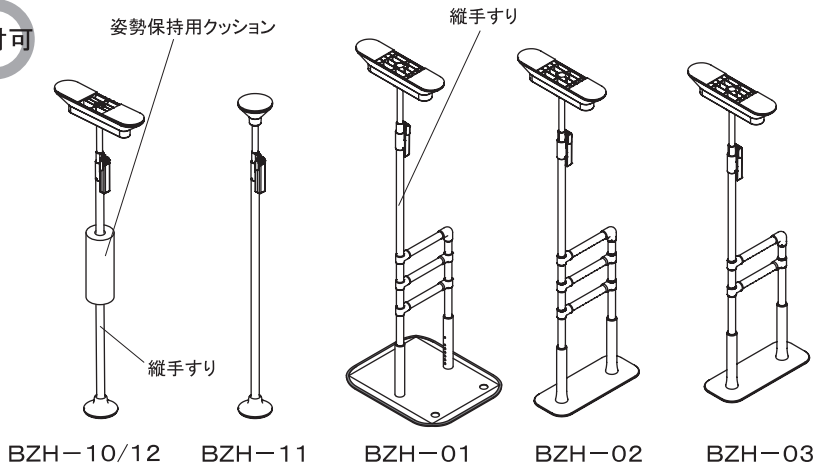


対応商品

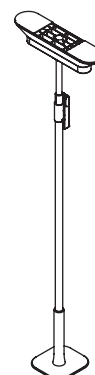
対応たよレールhigh

たよレールhighの縦手すりに取付ける。

取付可



取付不可



BZH-101
(屋外仕様)

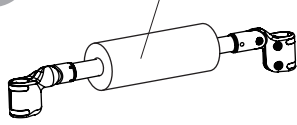
- 🚫 屋外で使用しない。
(BZH-101は屋外仕様)

対応わたレール

わたレールの手すりに取付ける。

取付可

姿勢保持用クッション



BZW-900N/1200N

BZW-900NH/1200NH/1600NH

- ❗ わたレールはたよレールhighに必ず取付ける。
たよレールhigh以外のたよレールへ取付けると転倒の原因となる。

取付不可



BZW-600J/900J/1200J



BZW-600SH/900SH/1200SH



BZW-520N/600N/740N

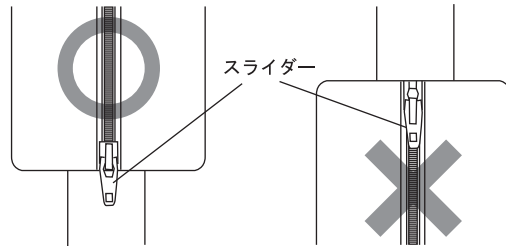
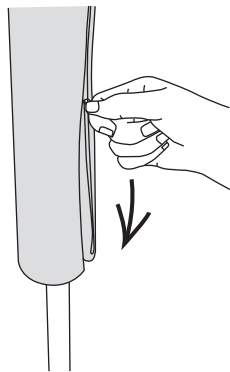


BZW-600NH

- ❌ 600NH、520N～740Nは
取付け寸法が確保できない為、取付けない。
- ❌ BZW-Jシリーズには取付けない。
- ❌ BZW-SHシリーズには取付けない。

取付方法

手すりに姿勢保持用クッションを巻きスライダーを閉める。



- ❗ たよレールhighの縦手すりに取付ける場合は、
スライダーが下にくるように取付ける。
スライダーが上になると使用時に誤ってはずしてしまう恐れがある。

お手入れ方法

から拭きでのお手入れ

1. やわらかい布でから拭きする。

中性洗剤でのお手入れ

1. 中性洗剤を含ませた柔らかい布で拭きとる。
2. 洗剤が残らないように水拭きする。
3. 最後に柔らかい布で水気を完全に拭きとる。

- ❌ 酸性、アルカリ性洗剤やシンナー、ベンジン等の有機溶剤は使用しない。(変形変色の原因となる。)
- ❌ クレンザー、磨き粉、ナイロンたわし等は使用しない。(傷の原因となる。)
- ❌ 浸け置き洗いはしない。(変形変色の原因となる。)

塩素系洗剤でのお手入れ

※市販の漂白剤(塩素濃度約5%)の場合

1. 塩素系洗剤を濃度0.02%^{注1)}(500mlのペットボトル1本の水に2ml、ペットボトルのキャップ半杯)以下で希釈する。
注1)厚生労働省「社会福祉施設、介護老人保健施設におけるノロウイルスによる感染性胃腸炎の発生・まん延防止策の一層の徹底について」における消毒液の基準に準じる
2. 柔らかい布に含ませた後、固く絞り、洗剤が1箇所溜まらないように注意しながら手早く拭く。

廃棄方法

- 廃棄する場合は、
各自治体の廃棄方法に従って廃棄してください。

保管方法

- 直射日光が当たらない、乾燥した常温の室内で保管する。変質・変色の原因となる。
- 高温多湿の場所で保管しない。サビやカビの発生および変形の原因となる。

基本仕様

品名: 姿勢保持用クッション(BZHO-08)

材質: 生地/塩化ビニルレザー
クッション/ポリウレタンフォーム

原産国: 日本

寸法: 500×約φ100mm(外径)

※商品改良の為、仕様・デザインなど断りなく変更することがありますのでご了承ください。

マツ六株式会社

〒543-0051 大阪市天王寺区四天王寺1丁目5番47号
TEL: 06-6774-2255 FAX: 06-6774-2248
<http://www.mazroc.co.jp/>

2015年10月1日改定