

取扱説明書

- この度は「たよレールウエイトN」をお買い求めいただき、ありがとうございます。ご使用前にはこの取扱説明書をよく読んで、正しく安全にご使用ください。
- 第三者に譲渡・貸与される場合も、この取扱説明書を必ず添付してください。
- 本製品に関するお問い合わせは、お求めの販売店もしくは弊社にご連絡ください。

たよレールウエイトN BZO-05N

マークの種類について

- ⚠ 警告 死亡または重症を負う可能性がある内容
- ⚠ 注意 軽傷または物的損害が発生する可能性がある内容
- 🚫 禁止行為
- ❗ 必ず行う

納入業者様へ

設置は納入業者様が行ってください。
P.4『保証規定』に納入業者様名、ご購入日を記入する箇所がありますので、必ずご記入ください。
設置後は、お客様に必ず本書をお渡しください。

お客様へ

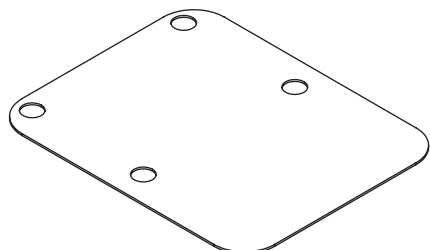
この説明書に書かれている注意事項は、必ず守ってください。不適切な使用により事故が発生した場合、当社は責任を負いかねますので、あらかじめご了承ください。

もくじ

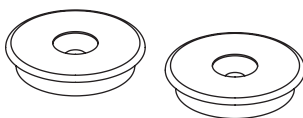
部品明細	1
安全上・使用上のご注意	2
取付方法	
・取付前の準備・確認事項	2
・組立方法	3
お手入れ方法	3
消毒方法	3
点検	4
保管方法	4
廃棄方法	4
保証規定(保証書)	4
基本仕様	4

部品明細

たよレールウエイトN



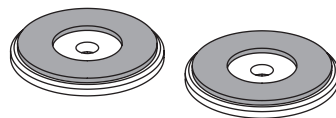
固定金具用キャップ 2個



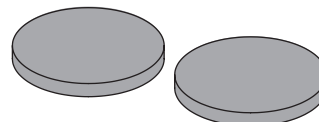
固定ねじ 2本



固定金具 2個



押えゴム 2枚



安全上・使用上のご注意

●組立・設置前にこの「安全上・使用上のご注意」をよく読み、正しく取付け・使用をする。



警告 死亡または重症を負う可能性がある内容

- たよレールウエイトNは、絶対に指定製品以外や他社製品と組み合わせて使用しない。
- たよレールウエイトNは、おもし以外の用途で使用しない。



注意 軽傷または物的損害が発生する可能性がある内容

- 浴室・脱衣所・洗面所などで水に濡れる場所には設置しない。
 - 屋外や直射日光のあたる場所には設置しない。
 - ねじ等必要な部品を省かない。
 - 分解、改造、加工は絶対にしない。
 - 海外で使用しない。※本製品は日本国内専用
- 取付け、取りはずし、移動は必ず納入業者様で行う。
- 取付け後、ガタツキ、ねじの緩みがないことを確認する。
- 移動させる場合は、ベースプレート部を持って移動させる。
(大変重たい商品の為、移動させる場合は注意する。)
- 結露した場合は、乾いた布などで拭きとる。(転倒・サビの発生の原因となる。)

取付方法

取付前の準備・確認事項

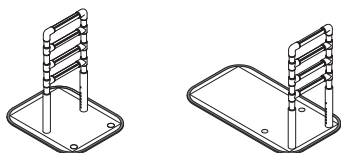
●六角棒スパナ(呼び5mm/呼び4mm)を用意する。



●取付ける商品の使用部品を確認する。

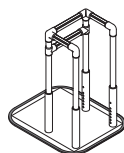
対応たよレール

取付可



BZ-N01

BZ-N02

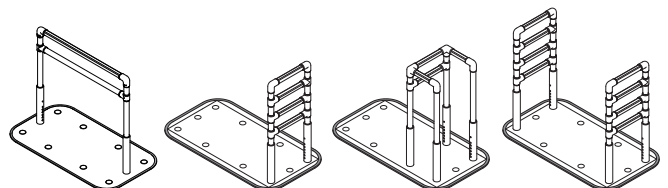


BZ-N03

固定金具・固定金具用キャップ・
固定ねじを使用

固定金具・固定金具用
キャップ・固定ねじは使用しない。

取付不可



BZ-N04

BZ-N05

BZ-N06

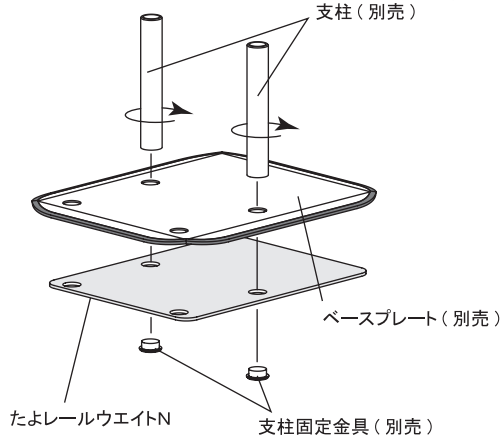
BZ-N07

●上記商品に取付ける場合は
BZO-09 たよレールウエイトLを使用する。

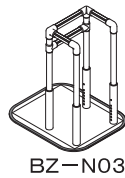
取付方法

1. 支柱を使用してたよレールウエイトNを仮固定する。

たよレール本体の支柱と支柱固定金具にて
たよレールウエイトNをベースプレートに仮固定する。

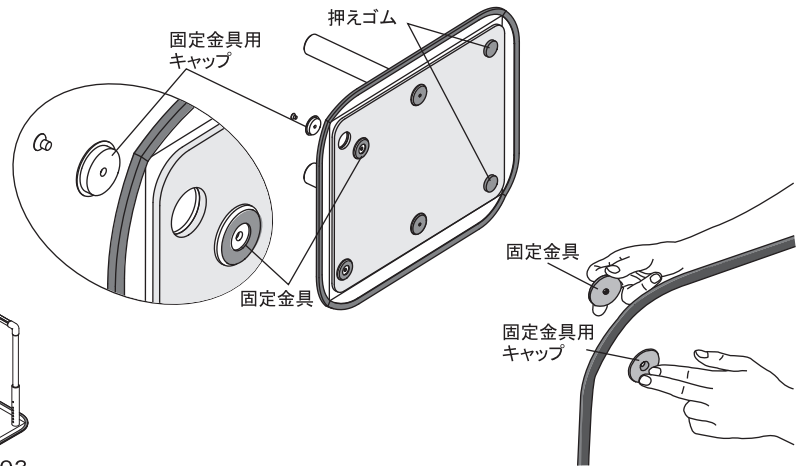


❗ BZ-N03は全ての支柱を使用して仮固定する。

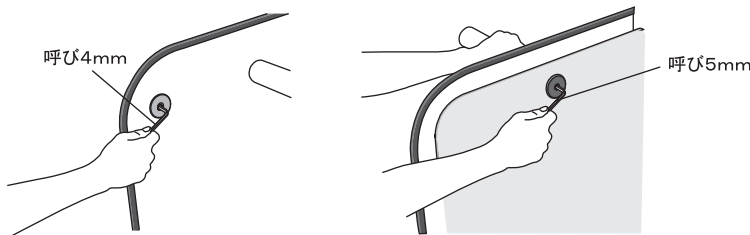


2. 固定金具と固定金具キャップを仮固定して、押さえゴムを貼付ける。

BZ-N03へ取付ける場合は固定金具・
固定金具用キャップ・固定ねじは使用しない。

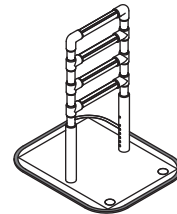


3. 仮固定していた支柱と固定金具を、六角棒スパナでしっかりと固定する。



❗ 取付け後に、ガタツキ、ねじの緩み、締め忘れがないことを確認する。

4. 手すりの取付けをおこなう。(たよレールの取説参照)



お手入れ方法

から拭きでのお手入れ

1. やわらかい布でから拭きする。

中性洗剤でのお手入れ

1. 中性洗剤を含ませた柔らかい布で拭きとる。
2. 洗剤が残らないように水拭きする。
3. 最後に柔らかい布で水気を完全に拭きとる。

- ❌ 酸性、アルカリ性洗剤やシンナー、ベンジン等の有機溶剤は使用しない。(変形変色の原因となる。)
- ❌ クレンザー、磨き粉、ナイロンたわし等は使用しない。(傷の原因となる。)
- ❌ 浸け置き洗いはしない。(変形変色の原因となる。)

塩素系洗剤でのお手入れ

※市販の漂白剤(塩素濃度約5%)の場合

1. 塩素系洗剤を濃度0.02%^{注1)}(500mlのペットボトル1本の水に2ml、ペットボトルのキャップ半杯)以下で希釈する。
注1)厚生労働省「社会福祉施設、介護老人保健施設におけるノロウイルスによる感染性胃腸炎の発生・まん延防止策の一層の徹底について」における消毒液の基準に準じる
2. 柔らかい布に含ませた後、固く絞り、洗剤が1箇所溜まらないように注意しながら手早く拭く。

消毒方法

- 消毒は納入業者、または消毒施設のある業者に依頼する。

清拭での消毒

アルコール(エタノール含量70~80%程度)や逆性石鹼で消毒する。

ガスでの消毒

オゾンガスやホルムアルデヒドガスで消毒する。

- ❗ オゾンガス・ホルムアルデヒドガスで消毒する場合はウエイトのみとする。
固定金具用キャップは表面が塗装のため、変色、変質の原因となる。
※誤ってガスでの消毒を行った場合でも、安全面に影響はありません。継続してご使用頂けます。

点検

- 定期的に点検を行い、ガタツキ、ねじの緩み、破損、その他異常がないかを確認する。

❗ 異常があった場合は直ちに使用を中止し、納入業者へ相談する。

保管方法

- 直射日光が当たらない、乾燥した常温の室内で保管する。変質・変色の原因となる。
- 高温多湿の場所で保管しない。サビやカビの発生および変形の原因となる。

廃棄方法

- 廃棄する場合は、各自治体の廃棄方法に従って廃棄してください。

保証規定(保証書)

- 保証期間: お買い上げ日より1年

この保証規定は、故障や欠陥が発生した場合に、お買い上げ後1年以内であれば、無償修理または交換をお約束するものです。

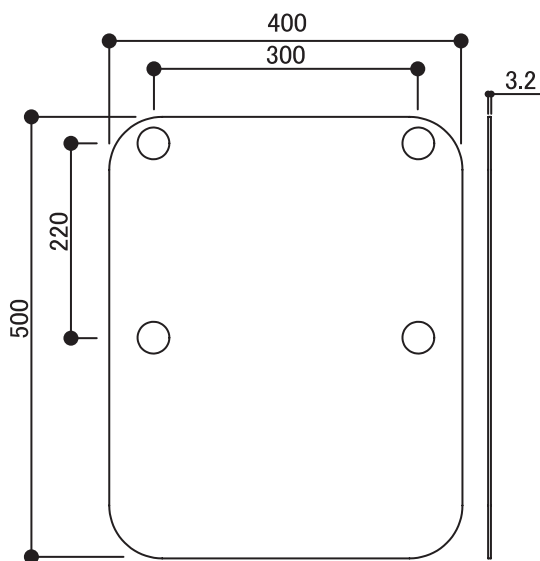
ただし下記の場合は、保証期間内においても有償修理となります。

- (1)本書記載以外の使用や禁止行為などに起因するもの。
- (2)火災、地震、水害などの天災地変ならびに事故等外部要因に起因するもの。
- (3)お買い上げ後の落下、輸送による損傷。
- (4)使用による外観や本体外部の消耗および傷。
- (5)リサイクル業者や使用者などによる再販など、当社の責任範囲を超える場合など。
- (6)日本国外での使用。
- (7)当社もしくは当社の指定した修理事業者など以外による修理など。
- (8)本書の提示のない場合。
- (9)組立不備による損傷および不具合。
- (10)納入業者名、ご購入日を明記されていない場合。

納入業者名: _____

ご購入日: _____ 年 _____ 月 _____ 日

基本仕様



品名: たよレールウエイトN BZO-05N

材質: たよレールウエイトN スチール
固定金具 スチール・合成ゴム
固定金具用キャップ スチール
押えゴム 合成ゴム

重量: 約4.9kg

原産国: 日本

寸法: 図参照

※商品改良の為、仕様・デザインなど断りなく変更することがありますのでご了承ください。