

# たよレール

# 取扱説明書

## たよレールガード

品番 BZO-06-2 (BZH-01/02用)



【納入業者様へ】  
取付けは、納入業者様が行ってください。  
取付け後は、お客様に必ず本書をお渡しください。  
【お客様へ】  
この説明書に書かれている注意事項は、必ず守ってください。不適切な使用により事故が発生した場合、当社は責任を負いかねますので、あらかじめご了承ください。

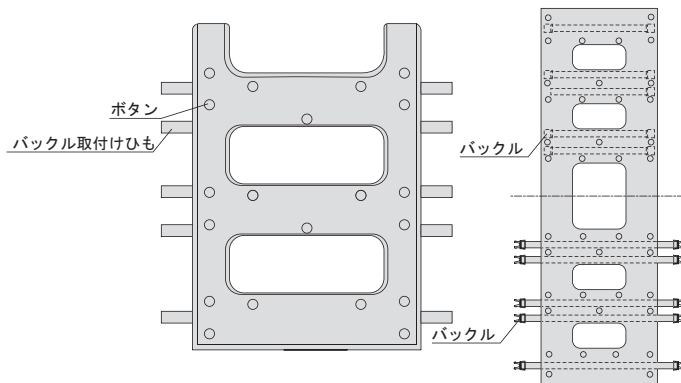
対応たよレール
BZH-01 BZH-02

たよレールガード  
BZO-06-2 (BZH-01/02用)

4 976415 956736

## ① 商品の特徴

- たよレールhighの手すり部の中に頭や手足などが入り込む事を防止するたよレールガードです。
- 手すり部にかぶせ、バックル及びボタンで簡単に取付けができます。



この度は「たよレールガード」をお買い求めいただき、ありがとうございます。  
この商品は、「たよレールhigh」専用のたよレールガードです。  
ご使用前にはこの説明書をよく読んで、正しく安全にご使用ください。

この取扱説明書には下記のマークを付けています。

- ⚠ 拡大損害が予想される事項
- 🚫 禁止行為
- 🚫 分解禁止
- ❗ 必ず行う

- 第三者に譲渡・貸与される場合も、この説明書を必ず添付してください。
- この説明書は大切に保管してください。
- 本製品に関するお問い合わせは、お求めの販売店もしくは弊社にご連絡ください。

### ■もくじ■

① 商品の特徴	1
② 安全上のご注意	2
③ 取付方法	2-3
④ 使用上のご注意	3
⑤ お手入れ方法	4
・ 普段のお手入れ方法	4
・ 洗濯機での洗濯方法	4
・ 点検	4
⑥ 廃棄方法	4
⑦ 基本仕様	4

## ② 安全上のご注意

●取付け前にこの「安全上のご注意」をよくお読みの上、正しく取付けしてください。



**警告**

重大な事故の原因となる。

絵表示	重要事項	危害・損害
	●たよレールガードは絶対に指定製品以外や、他社製品と組み合わせて使用しない。	重大な事故や器具損傷の原因となる。
	●必要以上に製品を引っ張らない。	重大な事故や器具損傷の原因となる。
	●分解・改造・加工は絶対にしない。	重大な事故や器具損傷の原因となる。



**注意**

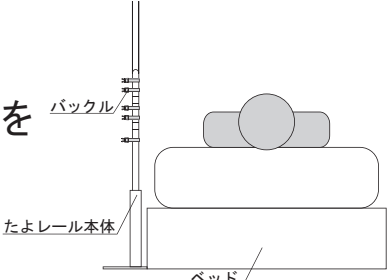
ケガや器具損傷の原因となる。

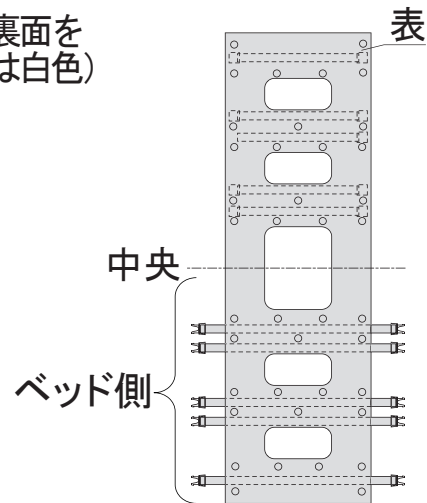
絵表示	重要事項	危害・損害
	●浴室・脱衣所・洗面所などで水にぬれる場所には、設置しない。	変質や器具損傷の原因となる。
	●屋外や直射日光のあたる場所では使用しない。	金属部分が熱くなり、やけどの原因となる。また、変形や変色、器具損傷の原因となる。
	●火気を近づけたり、ヒーター等(暖房機)の前で使用しない。	手すり本体やたよレールガードのバックル及びボタンが熱くなりやけどの原因となる。また変形変色、器具損傷の原因となる。
	●安全上のご注意について「たよレールhigh」の取扱説明書も合わせて確認する。	重大な事故や器具損傷の原因となる。

## ③ 取付方法

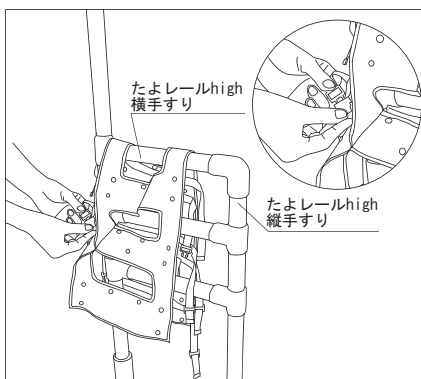
1. たよレールガードの裏表を確認し、たよレールガードの中央部裏面を横手すりの上端に合わせて折り返す。(表面はベージュ色、裏面は白色)

**!** ベッドサイドで使用する場合  
縦手すり部に取付ける時、バックルの接合部が見えない面をベッドサイドに向ける。

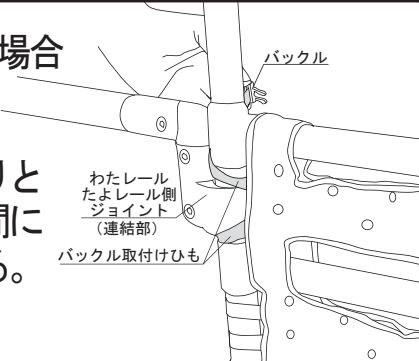




2. バックル取付けひもを緩めた状態であることを確認し、縦手すりに左右にあるバックルをカチッと音が鳴るまで差し込み、仮止めする。

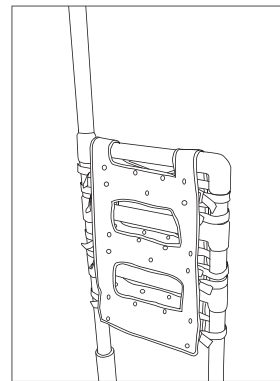
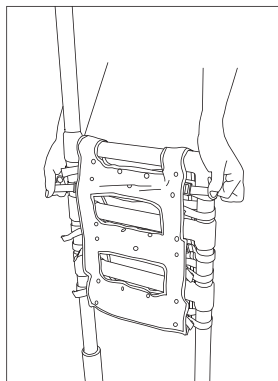
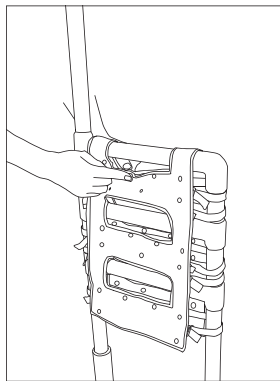


**!** わたレールN・Jをご使用の場合  
バックルの取付けひもを緩めた状態でひもを縦手すりとなたレールのジョイントの間に右図のように上下に取付ける。



### ③ 取付方法

3. バックルの仮止め後、ボタンを全て止め、両側のバックル取付けひもの端を引っ張り、緩みが無いように取付ける。



●手すりにかぶせる際や手すりからはずす際は、強く引っ張り過ぎない。

●バックル及びボタンのはずれや生地には破れがある場合は使用をやめる。

### ④ 使用上のご注意

●使用前にこの「使用上のご注意」をよくお読みの上、正しく使用してください。



**警告**

重大な事故の原因となる。

絵表示	重要事項	危害・損害
⊘	●海外で使用しない。※本製品は日本国専用です。	
⊘	●たよレールガードは本来の使用目的以外では使用しない。	重大な事故や器具損傷の原因となる。
⊘	●動作補助具以外の用途で使用しない。	重大な事故や器具損傷の原因となる。
⊘	●子どもの遊具として使用しない。	重大な事故や器具損傷の原因となる。
⊘	●手すりとなよレールガードとの隙間に頭や手足を入れない。	窒息や骨折の原因となる。
⊘	●予想できない行動をする可能性がある方や自力で危険な状態から回避できない方には使用しない。	重大な事故の原因となる。
!	●使用に際しては、使用される方の身体の状態により介護者が付き添うなど、安全には十分に配慮をする。	重大な事故の原因となる。



**注意**

ケガや器具損傷の原因となる。

絵表示	重要事項	危害・損害
⊘	●火気を近づけたり、ヒーター等(暖房機)の前で使用しない。	手すり本体やたよレールガードのバックル及びボタンが熱くなりやけどの原因となる。また変形変色、器具損傷の原因となる。
!	●介護者が使用される方の状態(安全に使用できる状態にあるか)を確認する。 ※使用される方の健康状態や体調が変化した場合は、医師や介護福祉士などの専門員に相談してください。 ※ご使用の際は、介護者が付き添って使用されることをお勧めします。 ※状態に合わない場合は直ちにご使用をおやめください。	事故の原因となる。
!	●介護者などの付き添いが必要な場合は、十分注意する。	事故の原因となる。
!	●使用上のご注意について「たよレールhigh」の取扱説明書も合わせて確認する。	事故や器具損傷の原因となる。

## ⑤ お手入れ方法

●お手入れ前にこの「お手入れ方法」をよくお読みの上、正しくお手入れしてください。



ケガや器具損傷の原因となる。

絵表示	重要事項	危害・損害
	●酸性・アルカリ性洗剤は使用しない。	変形変色の原因となる。
	●シンナーやベンジン等の有機溶剤は使用しない。	変形変色の原因となる。
	●乾燥機を使用しない。	変形変色の原因となる。
	●ねじり絞りをしない。	変形、器具損傷の原因となる。
	●アイロンを使用しない。	変形変色の原因となる。
	●陰干しをする。	変形変色の原因となる。

### ■ 普段のお手入れ方法

1. 表面の汚れは、水を含ませた柔らかい布で拭取る。
2. 汚れがひどい場合は、薄めた中性洗剤を含ませた柔らかい布でふきとる。
3. 最後に柔らかい布でからぶきし水気をよくふきとり陰干しにて自然乾燥させる。

### ■ 洗濯機での洗濯方法

1. 必ず洗濯ネットを使用し、40℃までの液温の弱流水で家庭用洗剤を使用し洗う。
2. すすぎ、脱水後はぬれたまま放置せず、速やかに日陰でつり干しする。

※初めは多少毛が抜けますので、他のものとは別で洗濯してください。  
 ※自然乾燥後は、③取付方法1～3の手順に従って取付けてください。 ⇒P2へ  
 ※洗濯の回数を重ねると毛玉ができることがあります。  
 ※ドラム式などの一部の形式の洗濯機では、ご使用できない場合があります。  
 洗濯機の取扱説明書をよくご確認の上洗濯してください。

お手入れに次のものは使わないでください。



【洗濯表示】



### ■ 点検

- 定期的に点検を行い、バックル及びボタンの破損、生地の変色、その他異常がないか確認する。

●異常があった場合は、直ちに使用を中止し納入業者へご相談ください。

## ⑥ 廃棄方法

●廃棄する場合は、各自治体の廃棄方法に従って廃棄してください。

## ⑦ 基本仕様

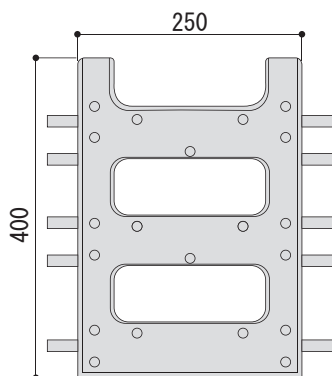
品名：たよレールガード

原産国：日本

材質：表面 綿 95% アクリル 5% 裏面 ポリウレタン 100%

※商品改良の為、仕様・デザインなど断りなく変更することがありますのでご了承ください。

寸法：W250×H400mm (取付け時寸法)



〒543-0051 大阪市天王寺区四天王寺1丁目5番47号  
 TEL: 06-6774-2255 FAX: 06-6774-2248  
<http://www.mazroc.co.jp/>

2015年10月1日改定