

取扱説明書

- この度は「たよレールウエイトL」をお買い求めいただき、ありがとうございます。
ご使用前にはこの取扱説明書をよく読んで、正しく安全にご使用ください。
- 第三者に譲渡・貸与される場合も、この取扱説明書を必ず添付してください。
- 本製品に関するお問い合わせは、お求めの販売店もしくは弊社にご連絡ください。

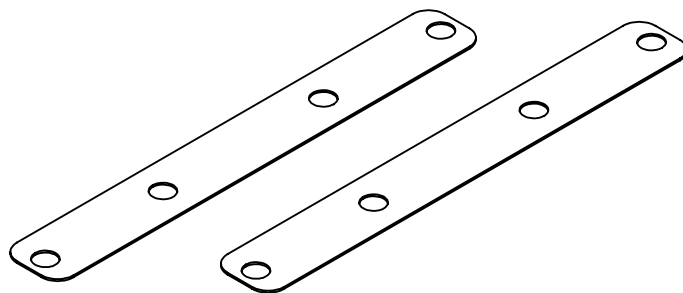
たよレールウエイトL
BZO-09

納入業者様へ

取付けは納入業者様が行ってください。
P.6『保証規定(保証書)』に納入業者様名、ご購入日を
記入する箇所がありますので、必ずご記入ください。
設置後は、お客様に必ず本書をお渡しください。

お客様へ

この説明書に書かれている注意事項は、必ず守って
ください。不適切な使用により事故が発生した場合、
当社は責任を負いかねますので、あらかじめご了承
ください。



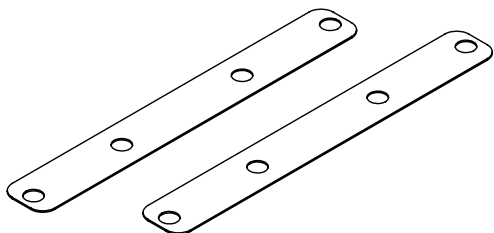
マークの種類について

- ⚠ 警告 死亡または重症を負う可能性がある内容
- ⚠ 注意 軽傷または物的損害が発生する可能性がある内容
- 🚫 禁止行為
- ❗ 必ず行う

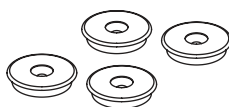
もくじ

部品明細	2
安全上・使用上のご注意	2
取付方法	
・取付前の確認事項	3
・取付方法	4
お手入れ方法	5
消毒方法	5
点検	5
保管方法	5
廃棄方法	5
保証規定(保証書)	6
基本仕様	7

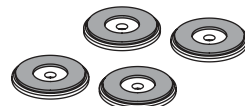
たよレールウエイトL 2枚



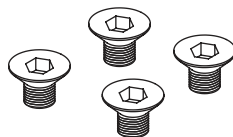
固定金具用キャップ 4個



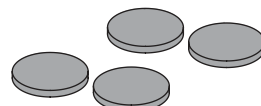
固定金具 4個



六角穴付き皿小ねじ M6 4本



押えゴム 4枚



安全上・使用上のご注意

- 取付け前にこの「安全上・使用上のご注意」をよく読み、正しく取付け・使用する。



警告 死亡または重症を負う可能性がある内容

- ⊘ ●たよレールウエイトLは、絶対に指定製品以外や、他社製品と組み合わせて使用しない。
- たよレールウエイトLは、おもし以外の用途で使用しない。
- 製品が濡れている状態で使用しない。
- ! ●取付け後、移動させる場合は、たよレールのベースプレート部を持って移動させる。
※大変重たい製品の為、移動させる場合は注意する。



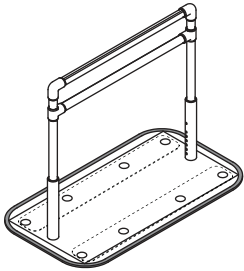
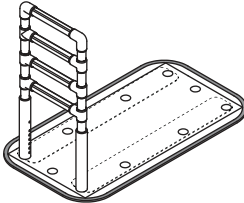
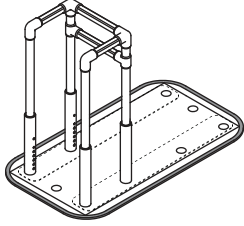
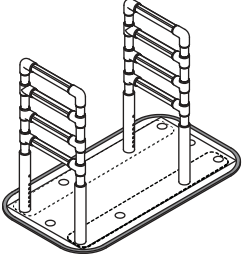
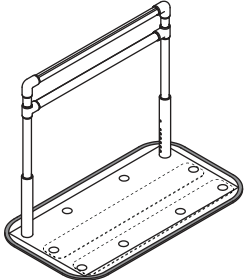
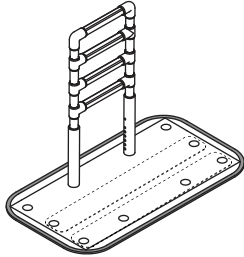
注意 軽傷または物的損害が発生する可能性がある内容

- ⊘ ●浴室・脱衣所・洗面所などで水に濡れる場所には設置しない。
- 屋外や直射日光のあたる場所には設置しない。
- ねじ等必要な部品を省かない。
- 分解、改造、加工は絶対にしない。
- 海外で使用しない。※本製品は日本国内専用
- ! ●取付け、取りはずしは必ず納入業者様で行う。
- 取付け後、ガタツキ、ねじの緩みがないことを確認する。
- 結露した場合は、乾いた布などで拭きとる。
- 火気を近づけない。

取付方法

取付前の確認事項

たよレールウエイトLの取付位置を確認する。

	BZ-N04	BZ-N05	BZ-N06	BZ-N07
<p>たよレールウエイトLを 両側に取付ける場合</p>				
<p>たよレールウエイトLを 中央と端側に取付ける場合</p>			—	—

破線部・・・たよレールウエイトLを取付ける部分

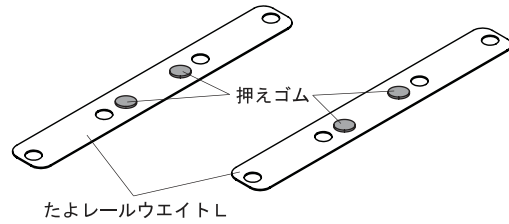
取付方法

取付方法

1. 六角棒スパナを準備する。
(六角棒スパナ呼び4mm/たよレール付属品)



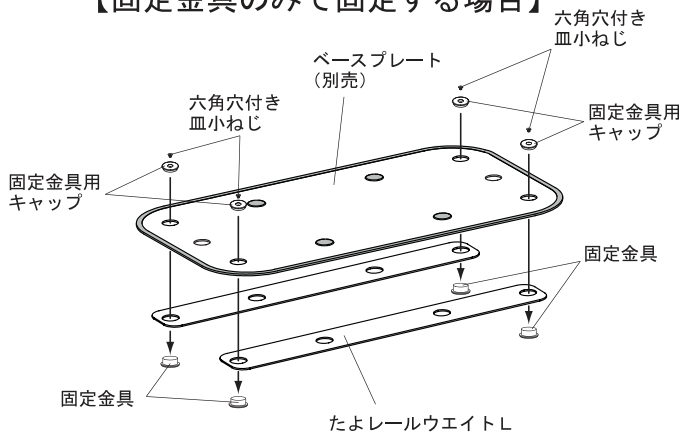
2. たよレールウエイトLに付属の押えゴムを貼付ける。



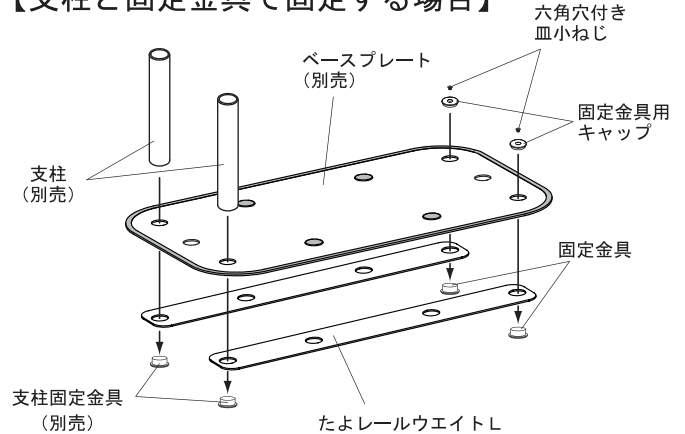
! 押えゴムは必ず貼付ける。(ガタツキの原因となる)

3. たよレールウエイトLを仮固定する。

【固定金具のみで固定する場合】

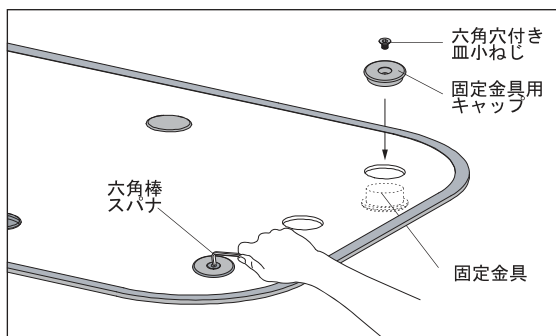


【支柱と固定金具で固定する場合】



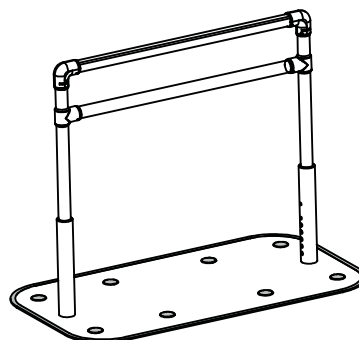
! 押えゴムは貼付けた面を下にして仮固定する。

4. ベースプレートの裏側より支柱固定金具を固定金具用キャップで取付け、六角棒スパナ (呼び5mm) でしっかりと六角穴付き皿小ねじを締め付け固定する。
(六角穴付き止めねじは止まるまで締め付ける。)



! 取付け後に、ガタツキ、ねじの緩み、締め忘れがないことを確認する。

5. 手すりの取付けをおこなう。
(たよレールの取扱説明書参照)



お手入れ方法

から拭きでのお手入れ

1. やわらかい布でから拭きする。

塩素系洗剤でのお手入れ

※市販の漂白剤(塩素濃度約5%)の場合

1. 塩素系洗剤を濃度0.02%^{注1)}(500mlのペットボトル1本の水に2ml、ペットボトルのキャップ半杯)以下で希釈する。
注1)厚生労働省「社会福祉施設、介護老人保健施設におけるノロウイルスによる感染性胃腸炎の発生・まん延防止策の一層の徹底について」における消毒液の基準に準じる
2. 柔らかい布に含ませた後、固く絞り、洗剤が1箇所_に溜まらないように注意しながら手早く拭く。

中性洗剤でのお手入れ

1. 中性洗剤を含ませた柔らかい布で拭きとる。
2. 洗剤が残らないように水拭きする。
3. 最後に柔らかい布で水気を完全に拭きとる。

- ・酸性、アルカリ性洗剤やシンナー、ベンジン等の有機溶剤は使用しない。(変形変色の原因となる。)
- ・クレンザー、磨き粉、ナイロンたわし等は使用しない。(傷の原因となる。)
- ・浸け置き洗いはしない。(変形変色の原因となる。)

消毒方法

- 消毒は納入業者、または消毒施設のある業者に依頼する。

清拭での消毒

アルコール(エタノール含量70～80%程度)や逆性石鹼で消毒する。

ガスでの消毒

オゾンガスやホルムアルデヒドガスで消毒する。



- ・オゾンガス・ホルムアルデヒドガスで消毒する場合はウエイトのみとする。
固定金具用キャップは表面が塗装のため、変色、変質の原因となる。
※誤ってガスでの消毒を行った場合でも、安全面に影響はありません。継続してご使用頂けます。

点検

- 定期的に点検を行い、ガタツキ、ねじの緩み、破損、その他異常がないかを確認する。



- ・異常があった場合は直ちに使用を中止し、納入業者へ相談する。

保管方法

- 直射日光が当たらない、乾燥した常温の室内で保管する。変質・変色の原因となる。
- 高温多湿の場所で保管しない。サビやカビの発生および変形の原因となる。

廃棄方法

- 廃棄する場合は、各自治体の廃棄方法に従って廃棄してください。

保証規定(保証書)

●保証期間:お買い上げ日より1年

この保証規定は、故障や欠陥が発生した場合に、お買い上げ後1年以内であれば、無償修理または交換をお約束するものです。

ただし下記の場合は、保証期間内においても有償修理となります。

- (1)本書記載以外の使用や禁止行為などに起因するもの。
- (2)火災、地震、水害などの天災地変ならびに事故等外部要因に起因するもの。
- (3)お買い上げ後の落下、輸送による損傷。
- (4)使用による外観や本体外部の消耗および傷。
- (5)リサイクル業者や使用者などによる再販など、当社の責任範囲を超える場合など。
- (6)日本国外での使用。
- (7)当社もしくは当社の指定した修理事業者など以外による修理など。
- (8)本書の提示のない場合。
- (9)組立不備による損傷および不具合。
- (10)納入業者名、ご購入日を明記されていない場合。

納入業者名：

ご購入日： 年 月 日

基本仕様

品名: たよレールウエイトL

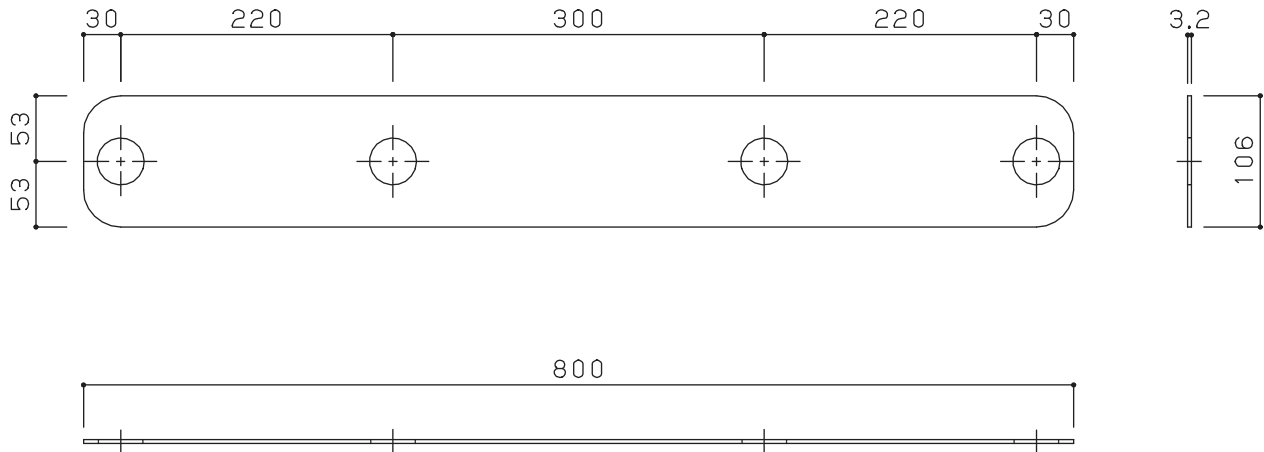
材質: たよレールウエイトL スチール
固定金具 スチール・合成ゴム
固定金具用キャップ スチール
押えゴム 合成ゴム

重量: 約2.1kg(1枚)

原産国: 日本

寸法: 図参照

※商品改良の為、仕様・デザインなど断りなく
変更することがありますのでご了承ください。



(単位 mm)

たよレール