

取扱説明書

- この度は「わたレールEK」をお買い求めいただき、ありがとうございます。
ご使用前にはこの取扱説明書をよく読んで、正しく安全にご使用ください。
- 第三者に譲渡・貸与される場合も、この取扱説明書を必ず添付してください。
- 本製品に関するお問い合わせは、お求めの販売店もしくは弊社にご連絡ください。

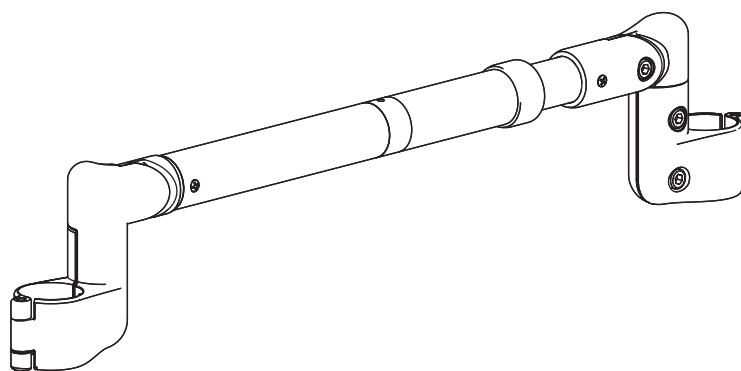
わたレールEK BZW-7057EK/9070EK/1290EK/1612EK

納入業者様へ

設置は納入業者様が行ってください。
P.8『保証規定』に納入業者様名、ご購入日を記入する箇所がありますので、必ずご記入ください。
設置後は、お客様に必ず本書をお渡しください。

お客様へ

この説明書に書かれている注意事項は、必ず守ってください。不適切な使用により事故が発生した場合、当社は責任を負いかねますので、あらかじめご了承ください。



マークの種類について

- ⚠ 警告 死亡または重傷を負う可能性がある内容
- ⚠ 注意 軽傷または物的損害が発生する可能性がある内容
- 🚫 禁止行為
- ❗ 必ず行う

もくじ

安全上のご注意	2
使用上のご注意	3
部品明細	3
取付方法	
・取付前の確認事項	3-5
・取付方法	6-7
お手入れ方法	7
点検	7
保管方法	7
廃棄方法	7
保証規定(保証書)	8
基本仕様	8

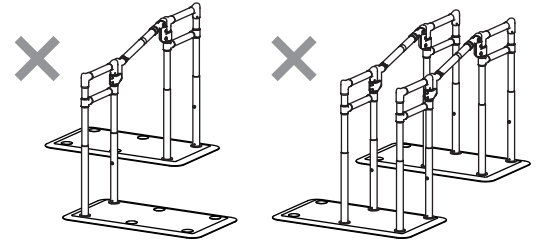
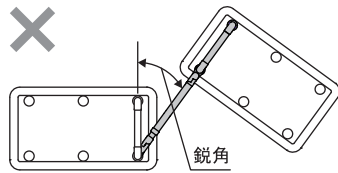
安全上のご注意

●組立・設置前にこの「安全上のご注意」をよく読み、正しく組立・設置をする。

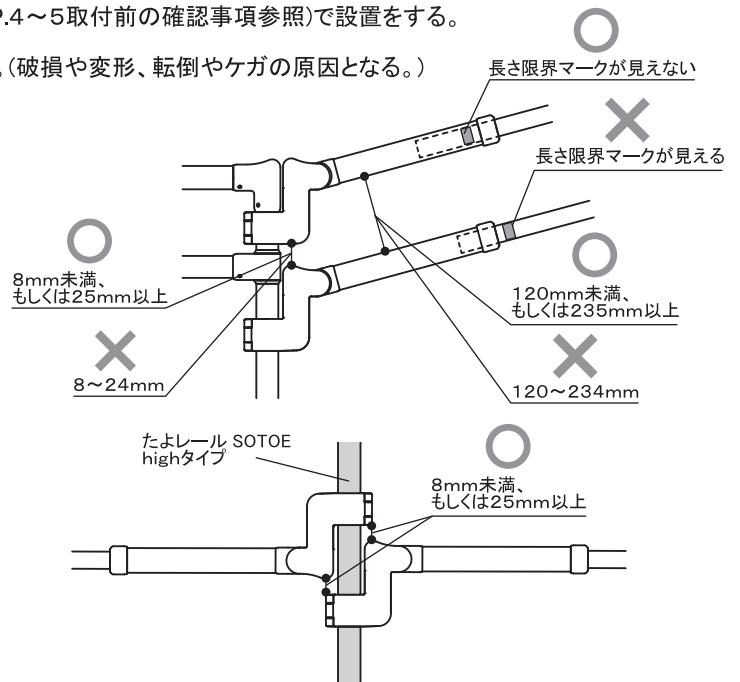
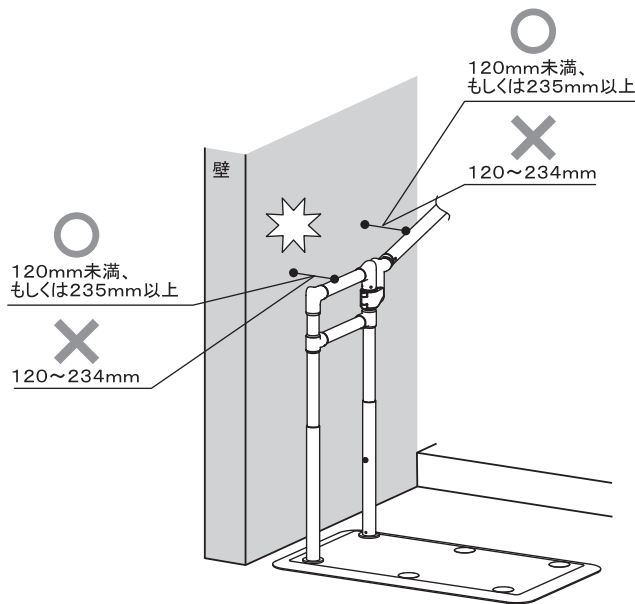


警告 死亡または重傷を負う可能性がある内容

- ●わたレールEKは、絶対に指定製品以外や、他社製品に取付けない。
(破損や変形、死亡につながるような重大事故の原因となる恐れがある。また、他社製品との組合せは安全が保証できない。)
- 長さ限界マークが見えた状態で取付けない。(破損や変形、転倒やケガの原因となる。)
- 右図のように取付けない。(安定性が無くなったり、頭や手足が挟まる恐れがある。)
- 下図のようにたよレールとわたレールEKの手すり水平角度が鋭角になってはいけない。(頭や手足が挟まる恐れがある。)
- 浴室には設置しない。(破損や変形、転倒やケガの原因となる。)
- ねじ等必要な部品を省かない。(破損や変形、転倒やケガの原因となる。)
- 分解、改造、加工は絶対にしない。(破損や変形、転倒やケガの原因となる。)



- 組立、設置(取付け)、取りはずし、移動は必ず納入業者様で行う。(事故の原因となる。)
- 壁際に設置する場合は、たよレール(わたレールEK)と壁のすき間は120mm未満、もしくは235mm以上とする。
(体がすき間に入り込んで動けなくなる恐れがある。)
- わたレールEKを2段手すりとして使用する場合は、手すり同士のすき間は120mm未満、もしくは235mm以上とする。
(体がすき間に入り込んで動けなくなる恐れがある。)
- わたレールEKを2連結以上する場合はジョイントとジョイントのすき間は8mm未満、もしくは25mm以上とする。
(指がすき間に入り込んで動けなくなる恐れがある。)
- わたレールEKは必ず指定の組合わせ、指定の取付け位置(P.4～5取付け前の確認事項参照)で設置をする。
(破損や変形、転倒やケガの原因となる。)
- 設置(取付け)後、ガタツキ、ねじの緩みがないことを確認する。(破損や変形、転倒やケガの原因となる。)



注意 軽傷または物的損害が発生する可能性がある内容

- ●ヒーター(暖房機)等の前には設置(取付け)しない。(破損や変形、ヤケドの原因となる。)
- 手すり棒は切断しない。
- 海外で使用しない。※本製品は日本国内専用
- 使用される方の動線を十分に検討して設置する。(転倒やケガの原因となる。)
- 手すり高さや位置を使用される方の身体状態に合わせて設置する。
- わたレールEKを連結した状態でたよレールシリーズを移動させない。移動する際はわたレールEKを必ずはずす。
また他の人がわたレールEKを使用していないことを必ず確認する。

使用上のご注意

- 使用前にこの「使用上のご注意」をよく読み、正しく使用する。



警告 死亡または重傷を負う可能性がある内容

- ⊘ ●わたれールEKは、歩行・動作補助具以外の用途で使用しない。(死亡につながるような重大事故の原因となる恐れがある。)
- 予測できない行動をする可能性がある方や自力で危険な状態から回避できない方には使用しない。(死亡につながるような重大事故の原因となる恐れがある。)
- 製品が凍結した状態では使用しない。(転倒やケガの原因となる。)
- 足場にしたり、はしごや椅子として使用しない。(転倒やケガの原因となる。)
- 子どもの遊具として使用しない。(破損や変形、転倒やケガの原因となる。)
- 車椅子からの立ち上がりに使用しない。(転倒やケガの原因となる。)
- 手すりを垂直方向に(上に)引っ張らない。(ベースプレートが動き、転倒やケガの原因となる。)
- 水平方向に力をかけない。(ベースプレートが動き、転倒やケガの原因となる。)
- ❗ ●使用に際しては、使用される方の身体の状態により介助者が付き添うなど、安全には十分に配慮をする。
- 介助者が必要な場合は必ず付き添う。
- 介助者が使用される方の状態(安全に使用できる状態にあるか)を確認する。
※使用される方の健康状態や体調が変化した場合は、医師や介護福祉士などの専門員に相談してください。
※ご使用の際は、介助者が付き添って使用されることをお勧めします。
- たよれール、たよれールSOTOE、たよれールdanに取付けて使用する場合は、必ずベースプレート上の使用側から使用する。

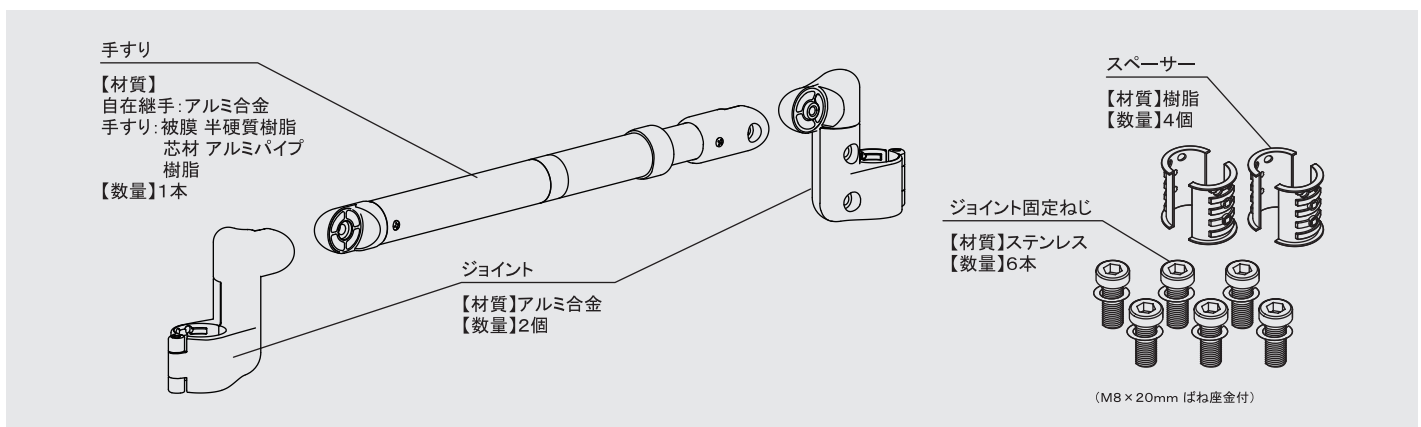


注意 軽傷または物的損害が発生する可能性がある内容

- ⊘ ●火気を近づけない。
- 直射日光があたる場所では本体が熱くなる可能性があるためやけど等に注意する。

部品明細

- 組立・設置前に部品の不足がないかを確認する。



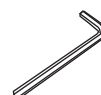
取付方法

取付前の確認事項

- 取付けに必要な工具を確認する。



六角棒スパナ(呼び2.5mm)



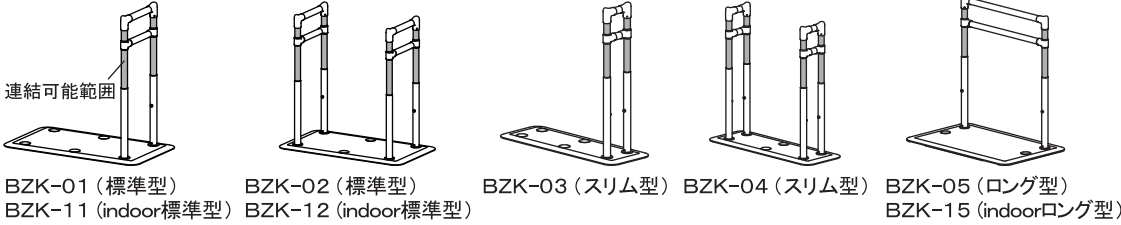
六角棒スパナ(呼び5mm)

取付方法

●取付け可能なたよレールと手すり径、注意事項を確認する。

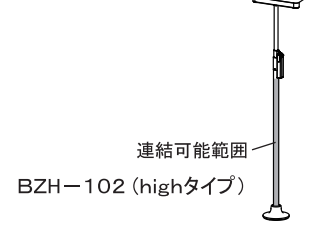
たよレールSOTOE

手すり径：φ32



たよレールSOTOE highタイプ

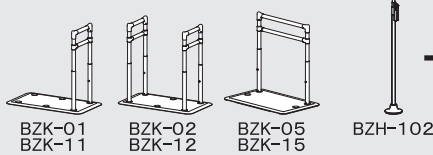
手すり径：φ35



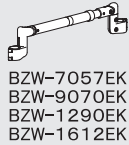
下記の×が付いている組合せで連結しない。安定性が無くなり転倒の恐れがある。

【①標準型・ロング型・highタイプのみで連結する場合】 以下の条件が守られていれば、何台でも連結できる。

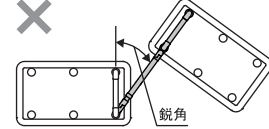
標準型・ロング型・highタイプ



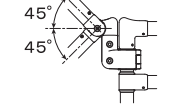
わたレールEK



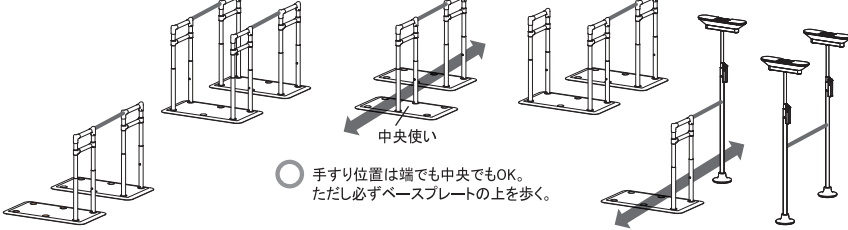
- ☑標準型・ロング型の場合は、ベースプレートの上に動線があること
- ☑標準型・ロング型の場合は、手すりとわたレールEKの水平角度が鋭角になってはいけない



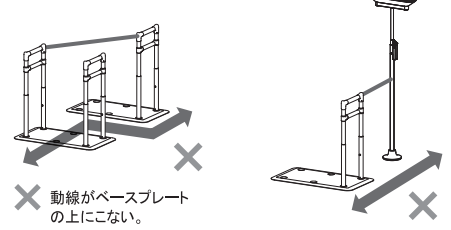
- ☑わたレールEKの勾配が45°以下



OK連結例

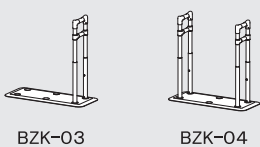


NG連結例

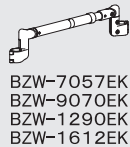


【②スリム型を含めて連結する場合】 以下の条件が守られていれば、何台でも連結できる。

スリム型



わたレールEK



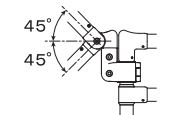
- ☑1台以上の標準型・ロング型またはhighタイプと連結している(スリム型だけの連結はできない)



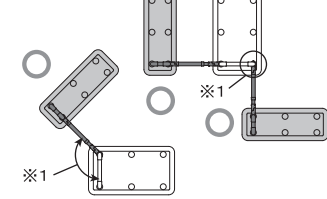
- ☑ベースプレートの上に動線があること

- ☑連結の端部に置くスリム型の手すりとわたレールEKに角度をつけない

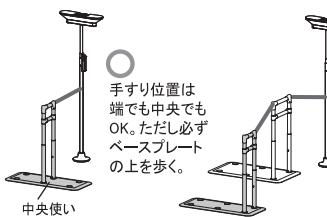
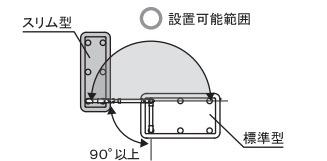
- ☑わたレールEKの勾配が45°以下



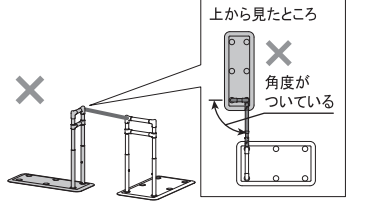
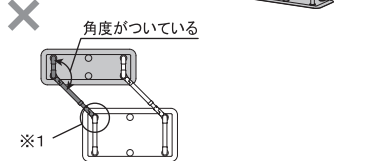
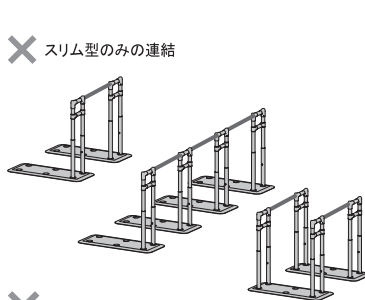
OK連結例



※1: 標準型・ロング型手すりとわたレールの連結には角度をつけられる。ただし、手すりの角度は90°以上にする。

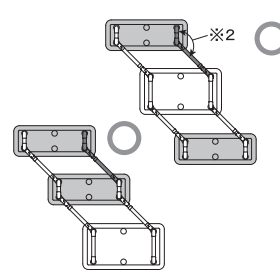


NG連結例



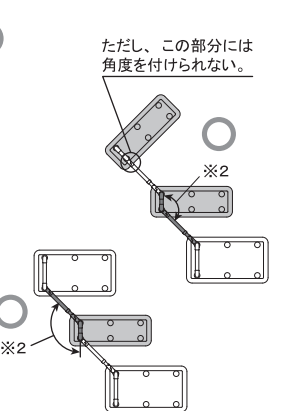
下記の場合には例外として角度がつけられる。

- ☑3台以上の両手すりを連結する場合



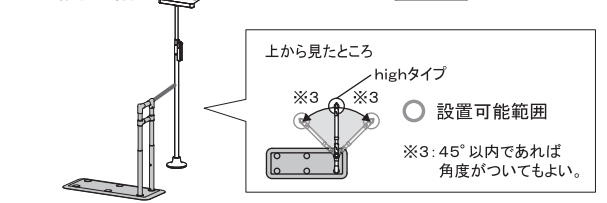
※2: 90°以上あれば角度がついてもよい。

- ☑3台以上の片手すりで連結しスリム型が中間にくる場合



ただし、この部分には角度を付けられない。

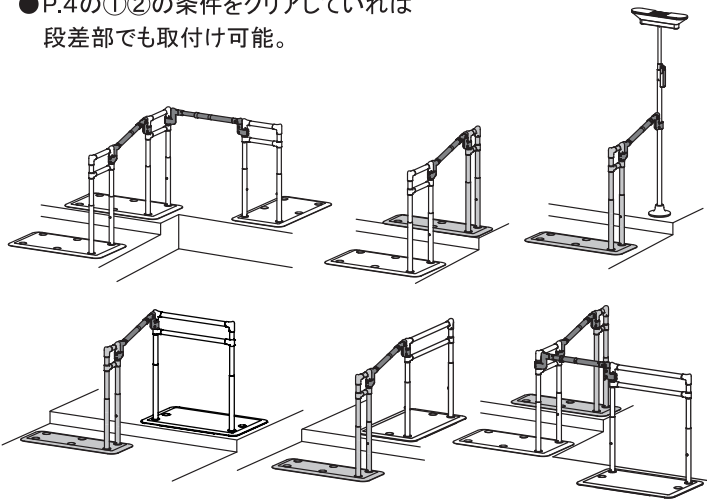
- ☑highタイプと連結する場合



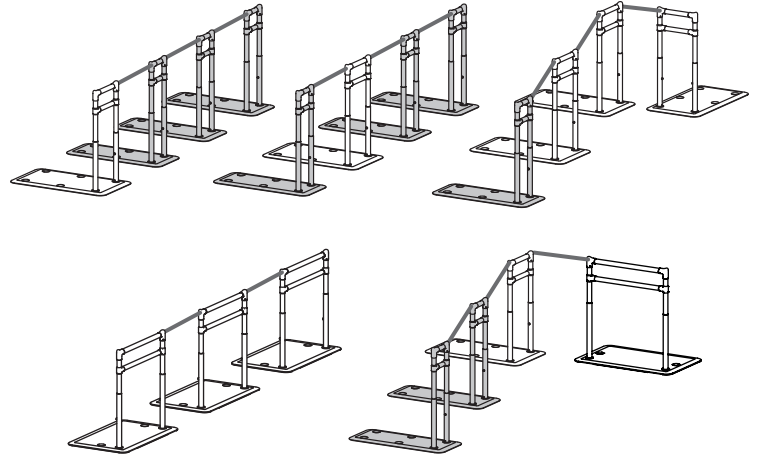
※3: 45°以内であれば角度がついてもよい。

取付方法

●P.4の①②の条件をクリアしていれば
段差部でも取付け可能。

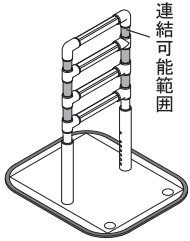


●P.4の①②の条件をクリアしていれば
何台でも連結可能。

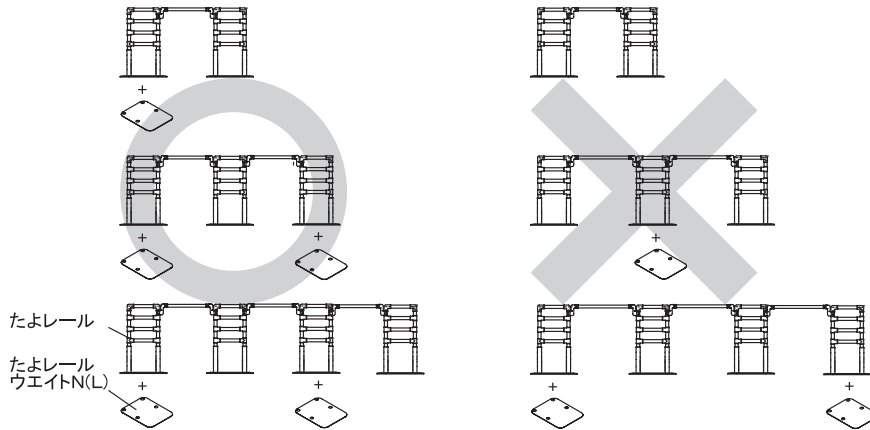
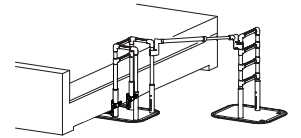


たよレール

手すり径：φ32



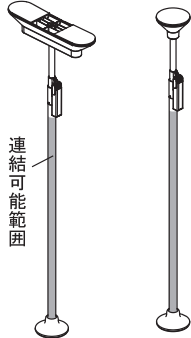
❗ たよレールをベッドサイドで連結する場合、
ベッド側には必ず「たよレールアームN」または「たよレールウエイトN(L)」を取付ける。



❗ たよレールをベッドサイド以外で連結する場合、どちらか片方の端部およびたよレール1台おきに
「たよレールウエイトN(L)」を取付ける。「たよレールウエイトN(L)」を取付けない状態でたよレールを連続させない。

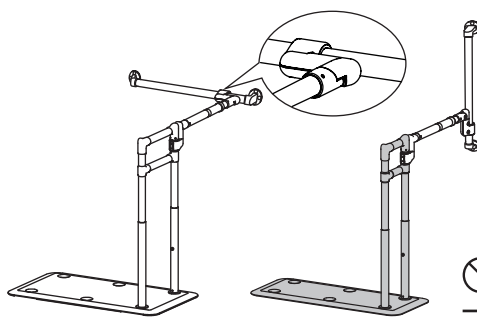
たよレールhigh I/R型

手すり径：φ35



既設手すり棒

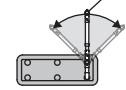
手すり径：φ32・φ34・φ35



スリム型と連結する場合

上から見たところ

既設手すり棒とのジョイント部分
(縦手すり・横手すり)

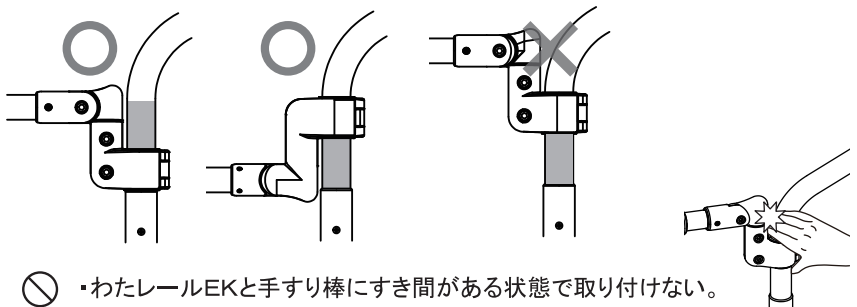
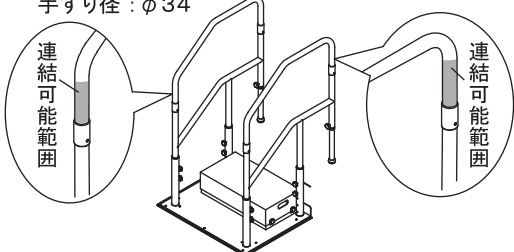


○ 設置可能範囲
45°以内であれば
角度がついてもよい。

⊘ ・マツ六製以外の既設手すりに取付けない。

たよレールdan

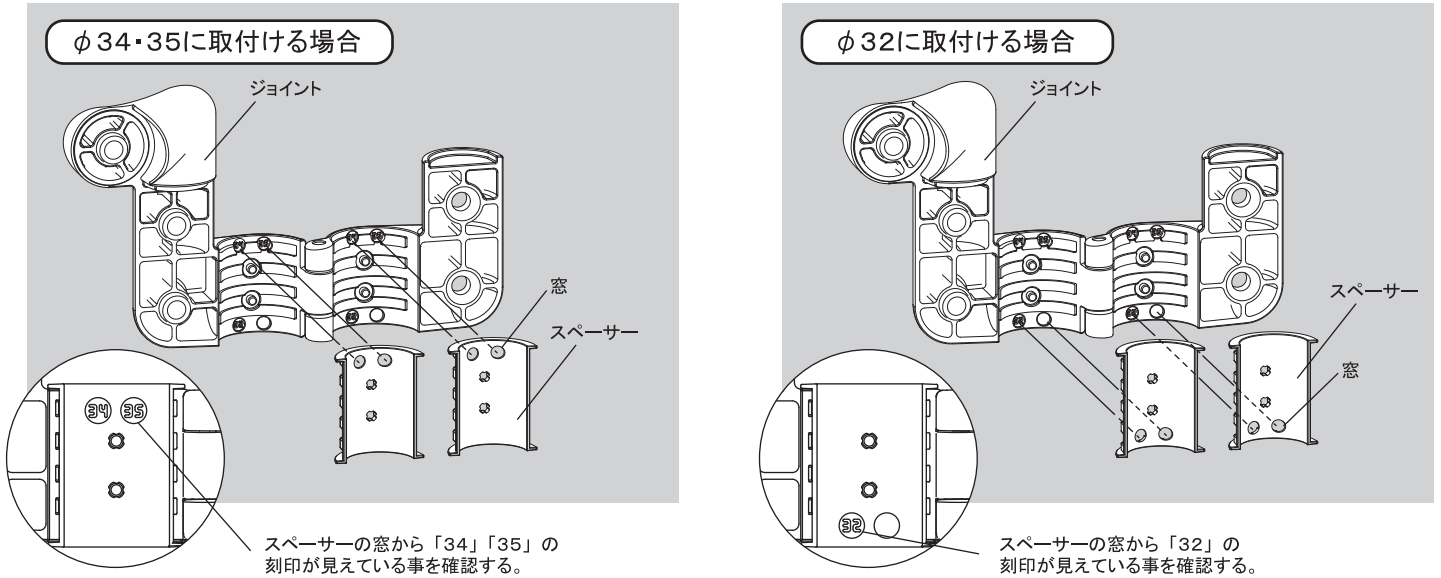
手すり径：φ34



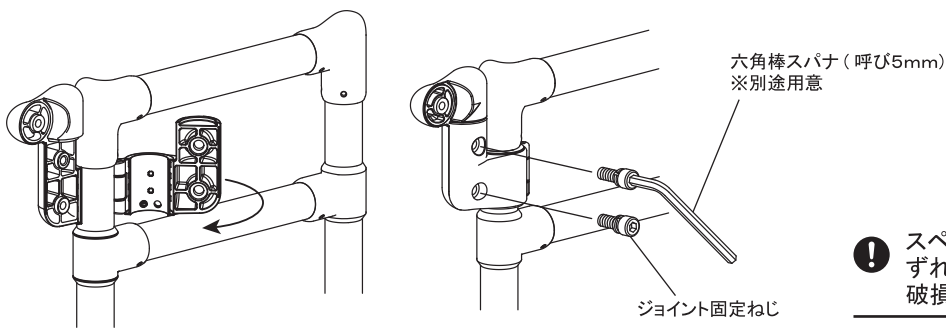
⊘ ・わたレールEKと手すり棒にすき間がある状態で取り付けない。

取付方法

1. 取付ける手すり径を確認し、対応する向きでジョイントにスペーサーを取付ける。

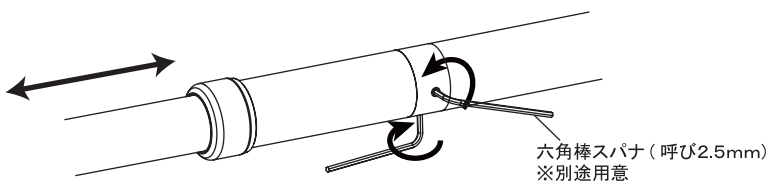


2. たよれールにジョイントを仮固定する。

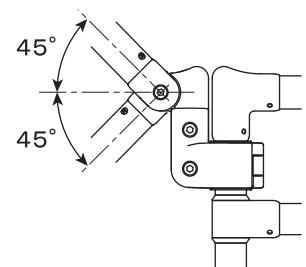
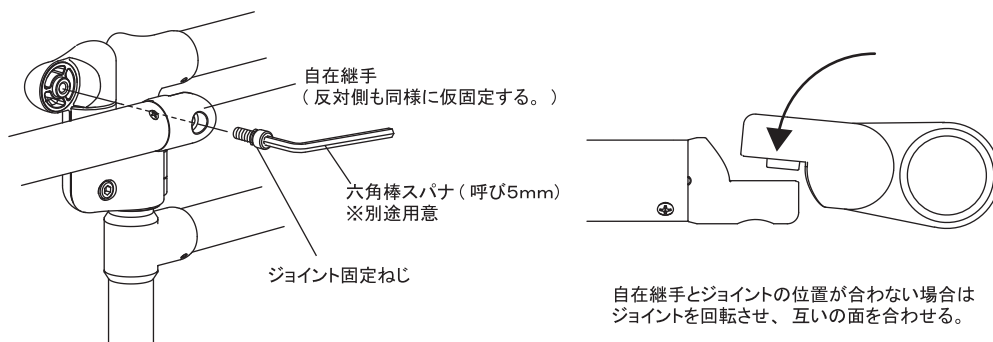


! スペーサーがずれていない事を確認する。ずれた状態でねじを締めると、ジョイントが破損したり、ねじが潰れたりする恐れがある。

3. 手すりが伸縮できる状態まで、六角穴付き止めねじを緩める。

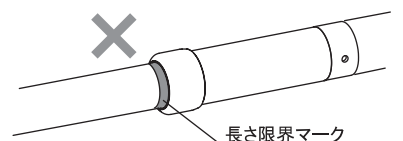


4. 手すり両端の自在継手をジョイントに仮固定する。



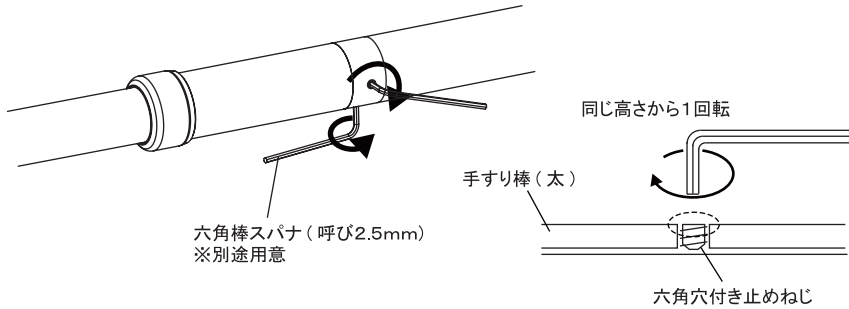
手すり角度は上下45度まで取付け可能。

⊘ ・長さ限界マークが見えた状態で取付けない。



取付方法

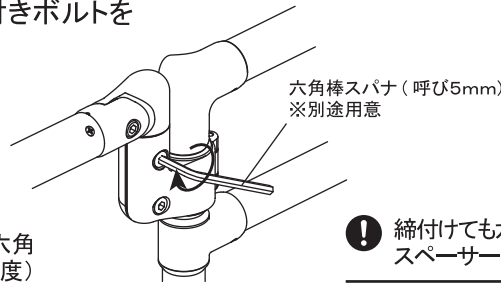
5. 手すりを六角穴付き止めねじで固定する。



❗ 六角穴付き止めねじの頭が手すり棒表面と同じ高さになったところから1回転させる。

⊘ 必要以上に強く締付けない。
ねじが破損し効かなくなる恐れがある。

6. 仮固定しているジョイント、自在継手の六角穴付きボルトをしっかりと締付ける(合計6か所)。



【参考】

締付け強度(トルク) :

六角棒スパナ7.8N・m~9.8N・m(六角穴付きボルトを六角棒スパナで締付け、金具に接触した位置から7~8回転程度)

❗ 締付けてもガタツキがある場合はスペーサーの向きを確認する。

お手入れ方法

から拭きでのお手入れ

1. やわらかい布でから拭きする。

中性洗剤でのお手入れ

1. 中性洗剤を含ませた柔らかい布で拭きとる。
2. 洗剤が残らないように水拭きする。
3. 最後に柔らかい布で水気を完全に拭きとる。

塩素系洗剤でのお手入れ

※市販の漂白剤(塩素濃度約5%)の場合

1. 塩素系洗剤を濃度0.02%^{注1)}(500mlのペットボトル1本の水に2ml、ペットボトルのキャップ半杯)以下で希釈する。

注1)厚生労働省「社会福祉施設、介護老人保健施設におけるノロウイルスによる感染性胃腸炎の発生・まん延防止策の一層の徹底について」における消毒液の基準に準じる

2. 柔らかい布に含ませた後、固く絞り、洗剤が1箇所にとどまらないように注意しながら手早く拭く。

⊘ 酸性、アルカリ性洗剤やシンナー、ベンジン等の有機溶剤は使用しない。(変形変色の原因となる。)
クレンザー、磨き粉、ナイロンたわし等は使用しない。(傷の原因となる。)
・浸け置き洗いはしない。(変形変色の原因となる。)

点検

●定期的に点検を行い、ガタツキ、ねじの緩み、破損、その他異常がないかを確認する。

❗ 異常があった場合は直ちに使用を中止し、納入業者へ相談する。

保管方法

●直射日光が当たらない、乾燥した常温の室内で保管する。変質・変色の原因となる。

●高温多湿の場所で保管しない。サビやカビの発生の原因となる。

廃棄方法

●廃棄する場合は、各自治体の廃棄方法に従って廃棄する。

保証規定(保証書)

●保証期間:お買い上げ日より1年

この保証規定は、故障や欠陥が発生した場合に、お買い上げ後1年以内であれば、無償修理または交換をお約束するものです。

ただし下記の場合は、保証期間内においても有償修理となります。

- (1)本書記載以外の使用や禁止行為などに起因するもの。
- (2)火災、地震、水害などの天災地変ならびに事故等外部要因に起因するもの。
- (3)お買い上げ後の落下、輸送による損傷。
- (4)使用による外観や本体外部の消耗および傷。
- (5)リサイクル業者や使用者などによる再販など、当社の責任範囲を超える場合など。
- (6)日本国外での使用。
- (7)当社もしくは当社の指定した修理事業者など以外による修理など。
- (8)本書の提示のない場合。
- (9)組立不備による損傷および不具合。
- (10)納入業者名、ご購入日を明記されていない場合。

納入業者名:

ご購入日: 年 月 日

基本仕様

品名:わたレールEK(BZW-7057EK/9070EK/1290EK/1612EK)

材質:手すり (被膜)半硬質樹脂
(芯材)アルミパイプ
樹脂
自在継手 アルミ合金
ジョイント アルミ合金
スペーサー 樹脂

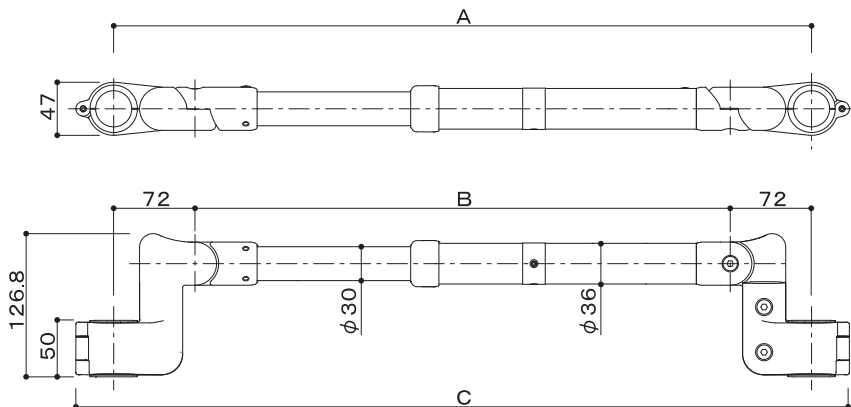
性能:抗菌仕様(手すり部)

重量: BZW-7057EK/約1.5kg 9070EK/約1.7kg
BZW-1290EK/約2.0kg 1612EK/約2.5kg

原産国:日本

寸法:図参照

※商品改良の為、仕様・デザインなど
断りなく変更することがありますのでご了承ください。



	A寸法	B寸法	C寸法
BZW-7057EK	568 ~ 704	424 ~ 560	635 ~ 771
BZW-9070EK	700 ~ 902	556 ~ 758	767 ~ 969
BZW-1290EK	900 ~ 1202	756 ~ 1058	967 ~ 1269
BZW-1612EK	1195 ~ 1602	1051 ~ 1458	1262 ~ 1669

(単位: mm)

 マヅ六株式会社

〒543-0051 大阪市天王寺区四天王寺1丁目5番47号
TEL: 06-6774-2255 FAX: 06-6774-2248
<https://www.mazroc.co.jp/>

2024年4月1日改定