



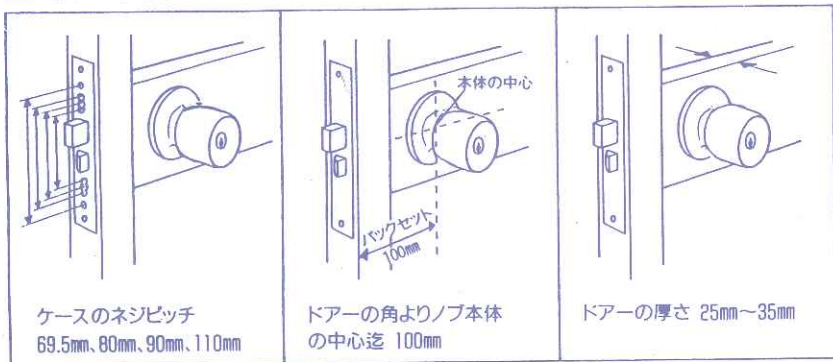
# アルミドアバックセット100mm用 エクレ取替錠

EV-100

## 取替取付説明書

### ■寸法確認

(メーカー対応表を参考にしてください。)



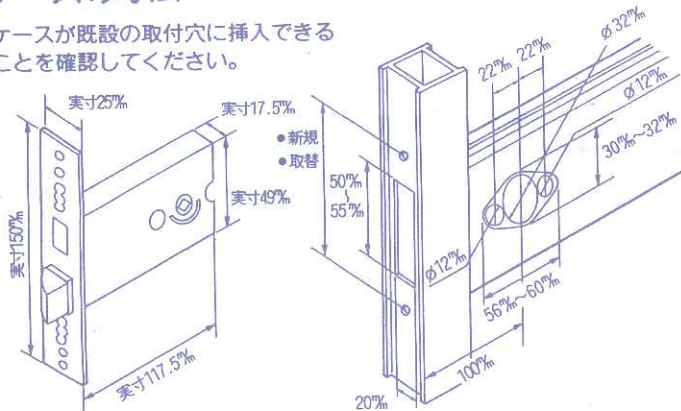
### ■メーカー対応表

69.5mm	立山
80mm	トーヨー、YKK、かんぜん、三協アルミ
90mm	トーヨー、不二、日本アルミ、アルナ
110mm	トーヨー、三協、日鉄、昭和、不二、アルコック、本多金属

## 1. ケース取付穴寸法

### ■ケースの寸法

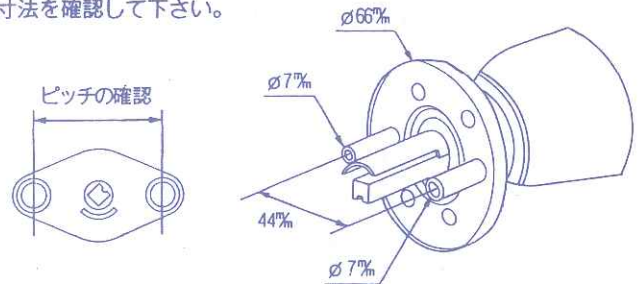
ケースが既設の取付穴に挿入できることを確認してください。



## 2. 握玉本体取付穴

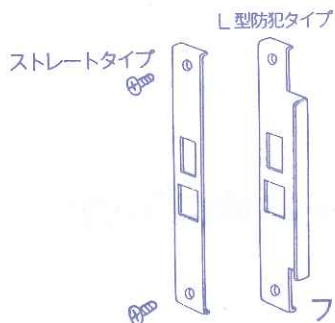
### ■握玉本体寸法

取付穴に握玉本体が挿入できる寸法を確認して下さい。



## 3. 取付けビスピッチとフロント

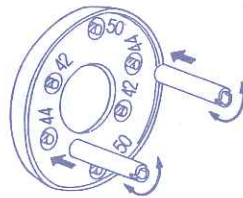
外開き、内開きにに合わせてラッチボルトの方向を決めて下さい。



フロントはL型防犯タイプと平型があります。

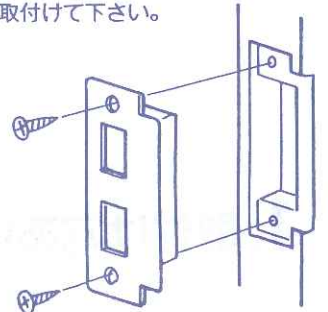
### ■本体取付ピッチの交換

### ■受座取付け



出荷時は44mmに設置してあります。従来取付けのケースを御使用になる場合は、任意の位置に交換して下さい。対応ピッチ(42mm、44mm、50mm)

ストライクはデッドボルトとラッチボルトに合わせて取付けて下さい。



### 錠前取扱上の注意事項

本書は必ず御施主様で保管して下さい。

当社製品をお買い上げいただきありがとうございます。製品を永く安全にご使用頂くために、この取扱上の注意事項を必ずお読み頂き、正しくお取扱い下さい。また、本書はいつでも見られる所に保管して下さい。

## 注意

### 使用者の傷害防止のために

- 錠前の受座(ストライク)の穴に指を入れないで下さい。指を切る恐れがあります。
- 錠前のノブ、ラッチに当たらないように気を付けて下さい。けがをする恐れがあります。
- ノブにぶらさがったり、足場にしたり、あるいは物を掛けたりしないで下さい。たいへん危険です。錠前も正常に作動しなくなる恐れがあります。
- 錠前を分解したり、改造しないで下さい。部品の破損、散乱でけがをする恐れがあります。また、錠前も正常に作動しなくなる恐れがあります。

### 錠前の損傷防止のために

- 錠穴に油や異物を入れないで下さい。油はホコリを吸引して、かえって動きが悪くなります。錠の動きが悪くなったら鉛筆の粉を錠穴に入れて下さい。
- デッドボルトを出したまま扉を開け閉めしないで下さい。たいへん危険です。受座や枠を痛める恐れがあります。
- 錠前、受座、ノブの取付ビスに緩みが生じたら、ビスを締め直して下さい。緩んだまま使用すると正常に作動しなくなる場合があります。



- 錠前のノブは時々やわらかい布などで掃除をして下さい。表面に汚れ、ホコリ等付着したまま放置しますと変色、腐食の原因になります。洗浄に酸やアルカリ性などの化学洗剤やアルコールなどを使用しないで下さい。また、錠前に直接水をかけないで下さい。
- 錠前の表面を金属装身具などで傷つけないように注意して下さい。傷の部分から変色、腐食することがあります。
- 複製キーを使用する際は、バリ、精度によって錠のシリンダーを痛める恐れがありますので注意して下さい。

### 盗難、悪用防止のために

- 施錠忘れによる盗難が多々ありますので、施錠の際は必ず確認して下さい。
- 錠に使用場所が分かる表示があると紛失したときに悪用される恐れがあります。
- スペアキーは大切に保管しておいて下さい。

### シリンダー錠

引違戸錠(GA-700、800)  
玄関用、勝手口等用

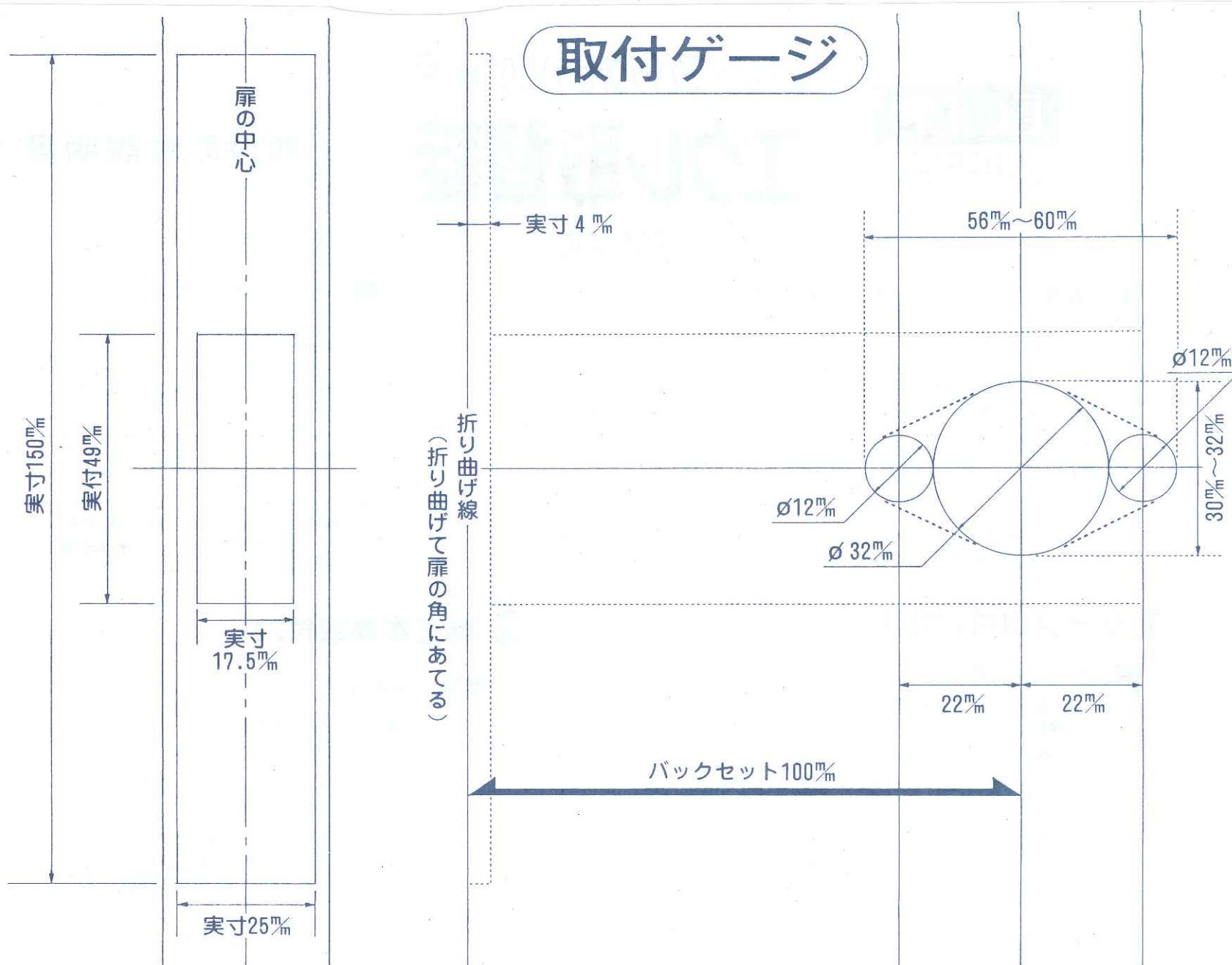
### 平成15年法律第65号 第7条 指定建物錠の防犯性能の表示

事項	性能	防犯性能表示の解説
耐ピッキング性能	5分未満	ピッキング(シリンダーのかぎ穴に特殊工具を差し込んで錠を操作する方法)による解錠を防ぐ性能
耐かぎ穴壊し性能	5分未満	工具等によってシリンダー自体を破壊し、錠内部の機構を操作する方法による開錠を防ぐ性能
耐サムターン回し性能	なし(5分未満)	ドアにあけた穴からサムターン回しを差し込み、サムターン(つまみ)を回転させる方法による解錠を防ぐ性能
耐カム送り解錠性能	なし(5分未満)	錠の構造上のすき間から針金等の工具を内部に差し込み、錠内部の機構を操作する方法による解錠を防ぐ性能
耐こじ破り性能	なし(5分未満)	ドアとドア枠のすき間にバール等の工具を差し込み、デッドボルト(かんぬき)を折り曲げる方法による開錠を防ぐ性能
出荷時かぎ本数	3本	ロック製造メーカーがシリンダー錠又はシリンダーとセットで出荷する「かぎ」の本数

この防犯性能の表示は、商品を使用されるお客様にお渡し下さい。

- ◆防犯性能表示とは  
特殊開錠用具の所持の禁止等に関する法律(平成15年法律第65号)第7条に基づき、指定建物錠に義務づけられている防犯性能の表示をいいます。
- ◆建物錠とは  
住宅の玄関その他建物の出入口のドアに付ける目的で製造される錠をいいます。
- ◆指定建物錠とは  
建物錠またはその部品のうち、防犯性能の向上を図ることが特に必要なものをいい、シリンダー錠、シリンダー、サムターンの3種が指定されています。

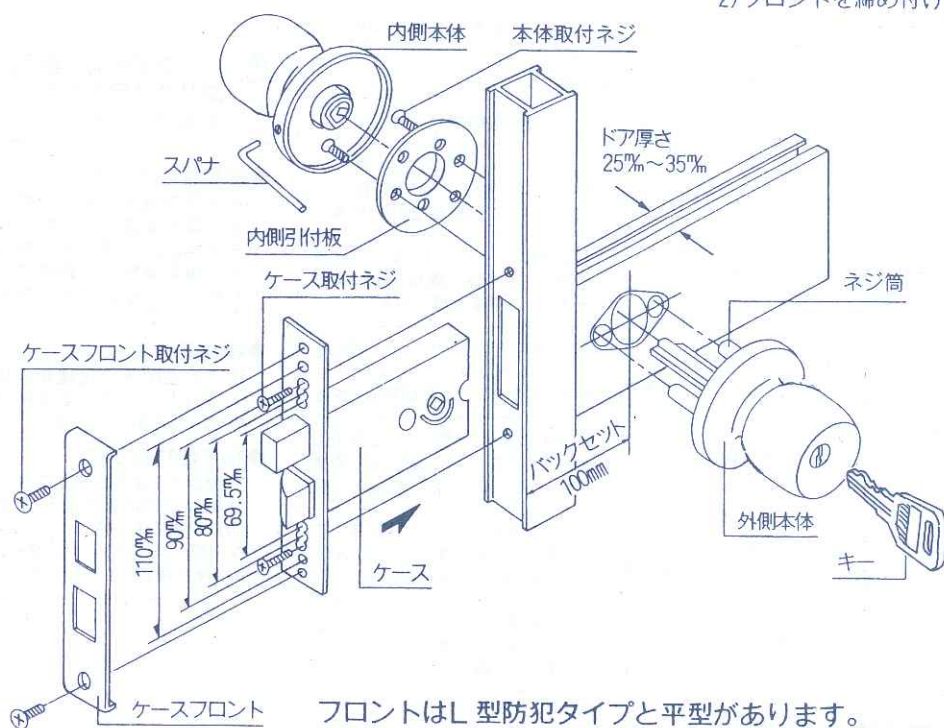
# 取付ゲージ



# 取付説明書

## 1. 取付け穴あけ

取付ゲージを使って穴あけをします。



フロントはL型防犯タイプと平型があります。

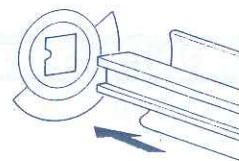
## 2. ケースの取付け

1) ラッチボルトの方向を確認して取付ネジピッチに合わせてケースを取付けます。

2) フロントを締め付けます。

## 3. 握玉本体の取付け

1) デッドボルトが引込んだ状態で、角芯の凹部とカム穴の凸部を合わせて、外側より外側本体を差し込みます。



2) 外側本体の握玉ネジ筒に、内側より内側引付板のピッチ穴を合わせて 本体取付ネジで締め付けます。

3) 内側のツマミは、解錠のとき、タテになるようにセットして、内側本体を内側引付板にねじ込み、スパナで締め付けます。

### ■ 受座取付け

ストライクはデッドボルトとラッチボルトに合わせて取付けます。

