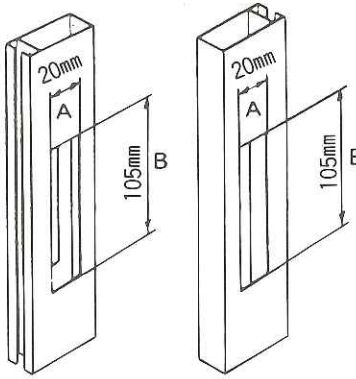


A 標準扉(扉厚30mm~32mm, チリ寸法5mm~9mm)に取付ける場合

1. 扉の切欠き

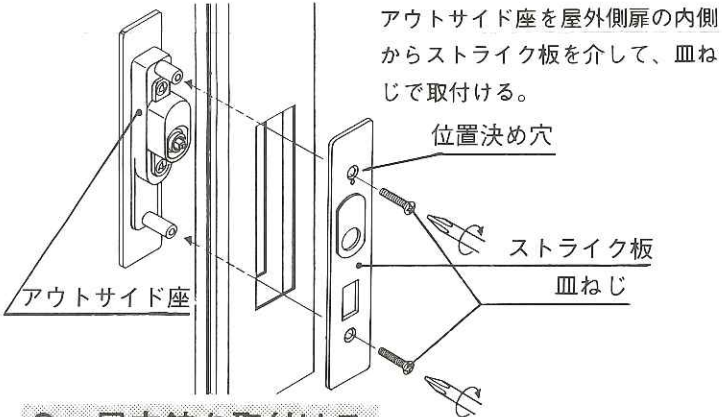
たて框に角穴をあける。



- 注1) 屋内側と屋外側の切欠き穴は、扉を完全に締め切った状態の同位置、同寸法であけてください。
- 注2) 切欠き穴が小さい場合は、ヤスリ等で広げてください。
- ※ 取替の場合の取付可能寸法
A寸法: 18mm~25mm
B寸法: 103mm~140mm
C寸法: 26mm以上

2. 屋外錠を取付ける

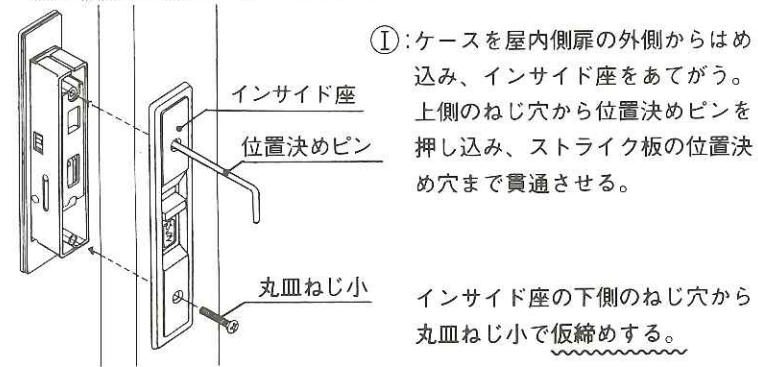
アウトサイド座を屋外側扉の内側からストライク板を介して、皿ねじで取付ける。



3. 屋内錠を取付ける

①: ケースを屋内側扉の外側からはめ込み、インサイド座をあてがう。上側のねじ穴から位置決めピンを押し込み、ストライク板の位置決め穴まで貫通させる。

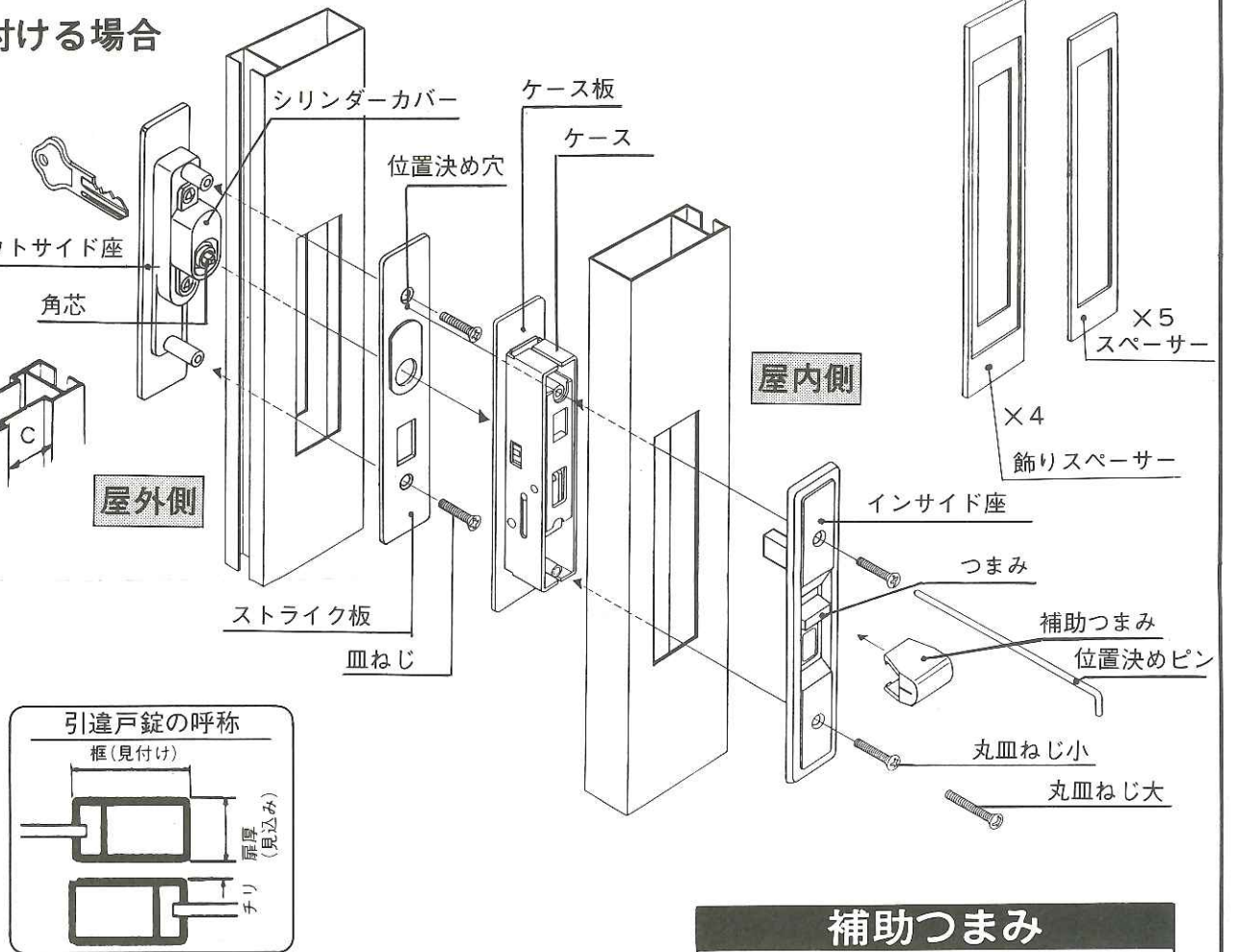
インサイド座の下側のねじ穴から丸皿ねじ小で仮締める。



4. 鍵を使って施解錠を確認する

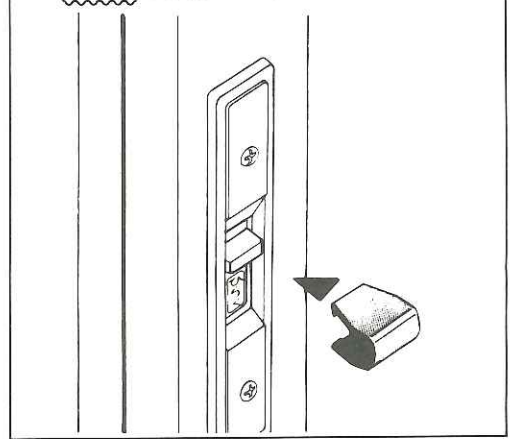
施錠: 鍵をシリンダーに差込み、更に押込んで右135°回転させる。〈カシャ〉と音がして施錠が確認出来たら鍵を引戻して、左回転させ、差込んだ位置まで戻したら鍵を引抜く。

解錠: 鍵をシリンダーに差込み、45°回転させてから更に押込んで左135°回転させる。〈カシャ〉と音がして解錠が確認出来たら鍵を引戻して、右回転させ、差込んだ位置まで戻したら鍵を引抜く。



補助つまみ

網戸などが引掛かる心配がなければつまみが大きくて操作しやすい補助つまみを取付けてください。



施工上の注意

- 滑り止め付き手袋をご使用ください。金具で手を切ることがあります。
- ねじは、説明書に従い正確に締め付けてください。締め付け不良のまま使用すると、錠が正確に作動しなくなる恐れがあります。

使用上の注意

- 取付けねじに緩みが生じたら、ねじを締め増ししてください。緩んだまま使用すると、正常に作動しなくなる場合があります。
- 錠、及び鍵の洗浄に酸やアルカリ性などの化学洗剤、薬品類などは使用しないでください。変色、材質劣化、腐食の原因になります。
- 錠を分解したり、改造したりしないでください。部品の破損、散乱などでケガをしたり、錠が正常に作動しなくなる恐れがあります。

- 錠、及び座の表面を金属装身具などで傷をつけないように注意してください。傷の部分から変色、腐食することがあります。
- 錠穴に油を差さないでください。油はホコリを吸収して、かえって動きが悪くなります。鍵の動きが悪くなったら鉛筆の粉を錠穴に入れてください。
- 複製キーを使用する際は、バリ、精度によって錠前を痛める恐れがありますので、注意してください。

盗難、悪用防止の注意

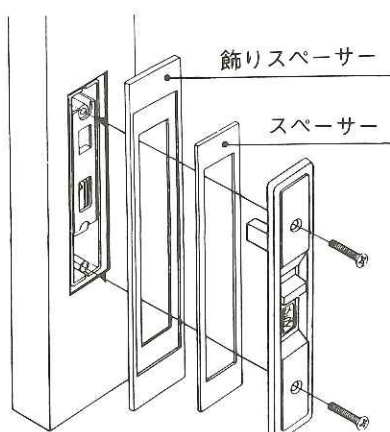
- 施錠忘れによる盗難が多く発生していますので、施錠の際は必ず確認してください。
- 錠に使用場所がわかる表示がしてあると紛失した際、悪用される恐れがあります。
- 付属のスペーサーは大切に保管してください。

B 標準扉以外に取付ける場合

◆扉厚が標準より薄い(23mm~30mm)場合

— アウトサイド座、インサイド座、それぞれにスペーサー、飾りスペーサーをはめる。

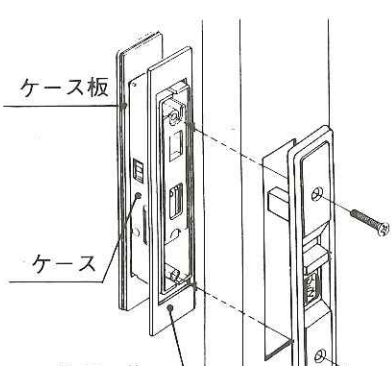
扉厚(mm)	スペーサー(+1.5mm)	飾りスペーサー(+1.0mm)
23 ~24	アウト側2枚/イン側3枚	アウト側2枚/イン側2枚
24 ~25	2枚 / 2枚	1枚 / 2枚
25 ~26.5	2枚 / 2枚	0枚 / 1枚
26.5~28	1枚 / 1枚	0枚 / 1枚
28 ~30	0枚 / 1枚	0枚 / 0枚



◆チリが大きい(9mm~12mm)場合

— 屋内側のケースにスペーサーをはめ込み、ケース板と屋外側たて框の間を5mm程度に調整する。

チリ寸法(mm)	スペーサー
9~10.5	1枚
10.5~12	2枚

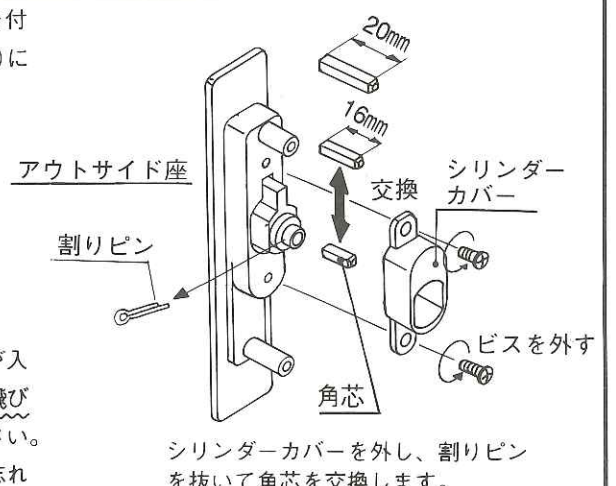


◆扉厚が標準より厚い(32mm~40mm)場合

— アウトサイド座の角芯(12mm)を付属部品の長い角芯(16mm/20mm)に交換する。

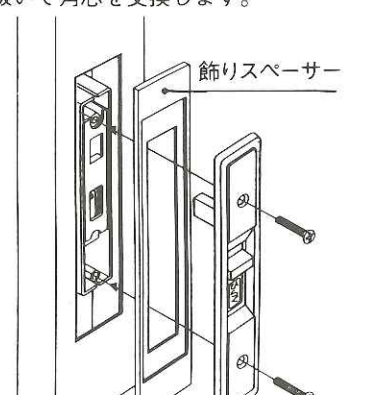
扉厚(mm)	角芯の長さ(mm)
32~36	16
36~40	20

- 注1) シリンダーカバーの中にバネが入っていますので、外す際バネが飛び出さないように注意してください。また、取付ける際バネを入れ忘れないよう注意してください。
- 注2) インサイド座の方は、調整の必要はありませんが、取付けには丸皿ねじ大を使うと便利です。



◆扉切欠きが大きい場合

— 飾りスペーサーをアウトサイド座、インサイド座にはめて、はみ出た切欠き穴を隠す。





扉厚が 30 mm の場合

インサイド座を取付ける際、ねじを締付けると扉の框が歪んで扉厚が 30 mm 以下になり作動出来ない場合がありますので、スペーサーを 1 枚追加して取付してください。

