

取扱説明書

- この度は「LOHATES」をお買い求めいただき、ありがとうございます。
ご使用前にはこの取扱説明書をよく読んで、正しく安全にご使用ください。
- 第三者に譲渡・貸与される場合も、この取扱説明書を必ず添付してください。
- 本製品に関するお問い合わせは、お求めの販売店もしくは弊社にご連絡ください。

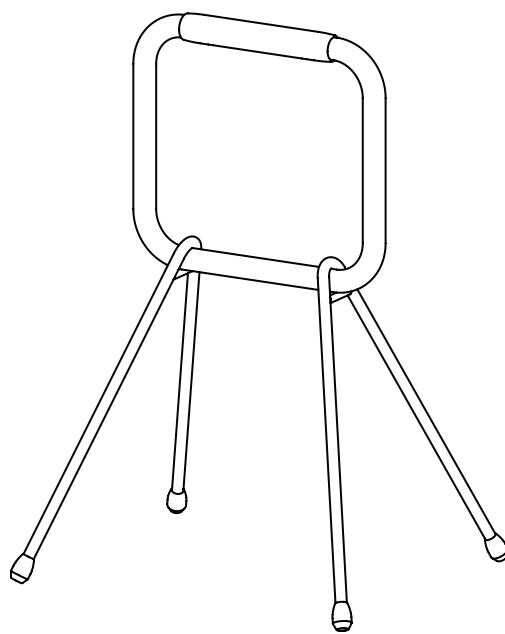
LOHATES (ロハテス) LH-03WT-R/BK-R

納入業者様へ

設置は納入業者様が行ってください。
『保証規定』に納入業者様名、ご購入日を記入する箇所がありますので、必ずご記入ください。
設置後は、お客様に必ず本書をお渡しください。

お客様へ

この説明書に書かれている注意事項は、必ず守ってください。不適切な使用により事故が発生した場合、当社は責任を負いかねますので、あらかじめご了承ください。



マークの種類について

- ⚠ 警告 死亡または重傷を負う可能性がある内容
- ⚠ 注意 軽傷または物的損害が発生する可能性がある内容
- 🚫 禁止行為
- ❗ 必ず行う

もくじ

使用上のご注意	2
使用方法	3
点検	3
保管方法	4
廃棄方法	4
保証規定(保証書)	4
基本仕様	4

使用上のご注意

●使用前にこの「使用上のご注意」をよく読み、正しく使用する。



警告 死亡または重傷を負う可能性がある内容

- ⊘ ●立ち上がり以外の用途で使用しないでください。
- 予測できない行動をする可能性がある方には使用しないでください。
- 自力で危険な状態から回避できない方には使用しないでください。
- 電動ベッドでは使用しないでください。
- 手すりの間に頭や腕・足を入れしないでください。
- ! ●使用に際しては、使用される方の身体の状態により介護者が付き添うなど、安全には十分に配慮をする。
- 介護者が必要な場合は必ず付き添う。
- 固定式ではないため、設置後の安定性、使用される方の状況を確認の上、使用する。
- 介護者が使用される方の状態(安全に使用できる状態にあるか)を確認する。
※使用される方の健康状態や体調が変化した場合は、医師や介護福祉士などの専門員に相談してください。



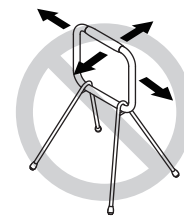
注意 軽傷または物的損害が発生する可能性がある内容

- ⊘ ●足場にしたり、はしごや椅子として使用しないでください。
- 子どもの遊具として使用しないでください。
- 落としたり、倒したりしないでください。
- 車椅子からの立ち上がりに使用しないでください。
- 水平方向に力をかけないでください。
- 手や足または製品が濡れている状態で使用しないでください。
- 2人以上で同時に使用しないでください。
- 移動させる場合は、引きずらないでください。
- 浴室・脱衣所・洗面所などで水に濡れる場所には設置しないでください。
- 火気を近づけないでください。
- 屋外や直射日光のあたる場所には設置しないでください。
- ヒーター(暖房機)等の前には設置しないでください。
- 分解・改造・加工は絶対にしないでください。
- 足部を引き抜かないでください。
- お手入れに酸性・アルカリ性洗剤やシンナー・ベンジン等は使用しないでください。
また、クレンザー・磨き粉・ナイロンたわし等も使用しないでください。
- 海外で使用しないでください。
- ! ●平らで水平な場所に設置してください。
- お手入れは柔らかい布でから拭きしてください。
または、中性洗剤を含ませた柔らかい布で汚れを拭きとり、水拭き・から拭きをしてください。
- 結露した場合は、乾いた布などで拭きとる。(転倒・サビの原因となる。)



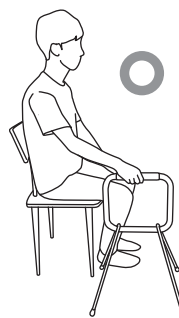
注意

- ⊘ ご使用の際は、水平方向に力をかけないでください。
軽量のため、誤った使い方をするとLOHATES自体が
倒れてしまい、軽傷または物的損害の可能性があります。

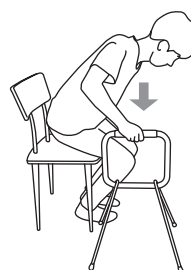


椅子からの立ち上がり

1. 手すりの位置がひざ頭の少し前になるように
LOHATESを置いてください。
胴体の真横に置くと立ち上がりにくいので
注意してください。



2. 足を後方に引き、前傾姿勢となった状態で
LOHATESを下に押しながら立ち上がります。

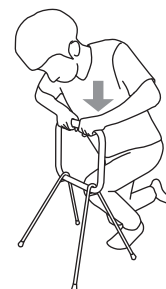


床からの立ち上がり

1. 正面にLOHATESを置いて、1段目を
つまみながら立ち上がりの姿勢を整えてください。



2. 2段目をつかみ、前傾姿勢の状態、LOHATESを
下に押しながら立ち上がります。



点検

- 定期的に点検を行い、ガタツキ、ねじの緩み、破損、その他異常がないかを確認する。

- ❗ 異常があった場合は直ちに使用を中止し、納入業者へ相談する。

保管方法

- 直射日光が当たらない、乾燥した常温の室内で保管する。変質・変色の原因となる。
- 高温多湿の場所で保管しない。サビやカビの発生の原因となる。

廃棄方法

- 廃棄する場合は、各自治体の廃棄方法に従って廃棄する。

保証規定(保証書)

- 保証期間:お買い上げ日より1年

この保証規定は、故障や欠陥が発生した場合に、お買い上げ後1年以内であれば、無償にて商品の交換をお約束するものです。
ただし下記の場合は、保証期間内においても有償交換となります。

- (1)本書記載以外の使用や禁止行為などに起因するもの。
- (2)火災、地震、水害などの天災地変ならびに事故等外部要因に起因するもの。
- (3)お買い上げ後の落下、輸送による損傷。
- (4)使用による外観や本体各部の消耗および傷。
- (5)リサイクル業者や使用者などによる再販など、当社の責任範囲を超える場合など。
- (6)日本国外での使用。
- (7)当社もしくは当社の指定した修理事業者など以外による修理など。
- (8)本書の提示のない場合。
- (9)組立不備による損傷および不具合。
- (10)納入業者名、ご購入日を明記されていない場合。

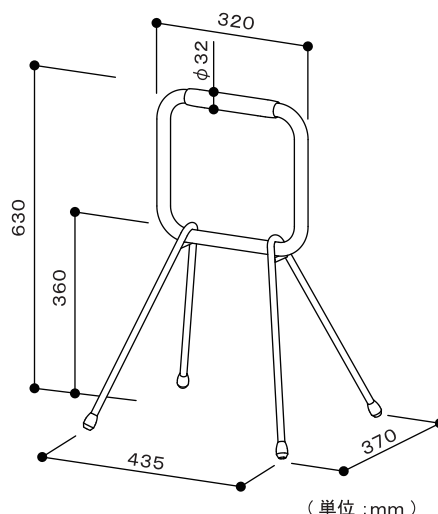
納入業者名： _____

ご購入日： _____ 年 _____ 月 _____ 日

基本仕様

品名：ロハテス
品名：LOHATES(LH-03WT-R/BK-R)
材質：手すり(天然木)
フレーム(スチール)
足部(EPDM)
重量：約1.8kg
原産国：日本
寸法：図参照

※商品改良の為、仕様・デザインなど
断りなく変更することがありますのでご了承ください。



マツ六株式会社
〒543-0051 大阪市天王寺区四天王寺1丁目5番47号
TEL: 06-6774-2255 FAX: 06-6774-2248
<https://www.mazroc.co.jp/>

2022年2月1日制定