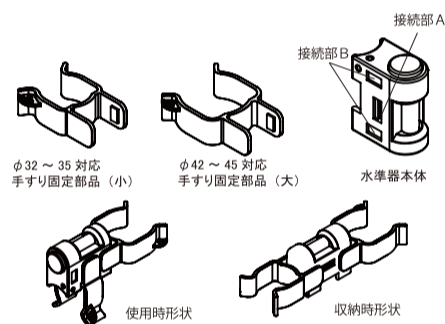


水平・垂直を確認したい手すり棒または支柱の
外径を確認し、対応する手すり固定部品を水準器
本体の接続部Aへ取付けます。

水準器本体はデインブル等の凹凸を避けて手すり
棒または支柱に取付けます。

水準器内の気泡が基準線内であること、かつ中心
であることを確認し、施工部材を固定します。



※手すり固定部品の付替え可能！

■使用方法

- ① 水平、垂直を確認したい手すり棒または支柱の外径を確認し、対応する手すり固定部品を水準器本体の接続部Aへ取付けます。
- ② 水準器本体はデインブル等の凹凸を避けて手すり棒または支柱に取付けます。
- ③ 水準器内の気泡が基準線内であること、かつ中心であることを確認し、施工部材を固定します。

—収納ワンポイント—

収納時は水準器本体接続部Bへ手すり固定部品を接続すると工具箱に納まりやすい形状になります。別途ボールチェーンを購入いただき、各部品の穴に通して保管することも可能です。

■注意事項

[重度なもの]

- ・ 破損等で液漏れが生じ、目に入った場合は直ちに清浄な水で洗い流し眼科医の手当を受けてください。
- ・ 衣服に付着した場合は衣服を脱ぎ、肌に触れた部分は石鹸をつけ水で洗い流してください。
- ・ 幼児の手の届かない場所に保管してください。

[軽微なもの]

- ・ 長時間手すり棒または支柱に装着したままにしますと、手すり固定部品が変形し、取付けが出来なくなります。
- ・ 落下等の衝撃は破損の原因となります。
- ・ 必要以上の加圧、分解は破損の原因となります。
- ・ 商品改良の為予告なく仕様変更する場合があります。



本体仕様

品名:手すり用水準器 品番:TL-1

材質:ABS樹脂、POM樹脂、アクリル樹脂



マツ六株式会社

〒543-0051 大阪市天王寺区四天王寺1丁目5番47号

TEL:06-6774-2255 FAX:06-6774-2248

http://www.mazroc.co.jp/ [D-150401 [00]]

4 976415 851789

手すり用
水準器

φ32~35 対応手すり径 φ42~45

