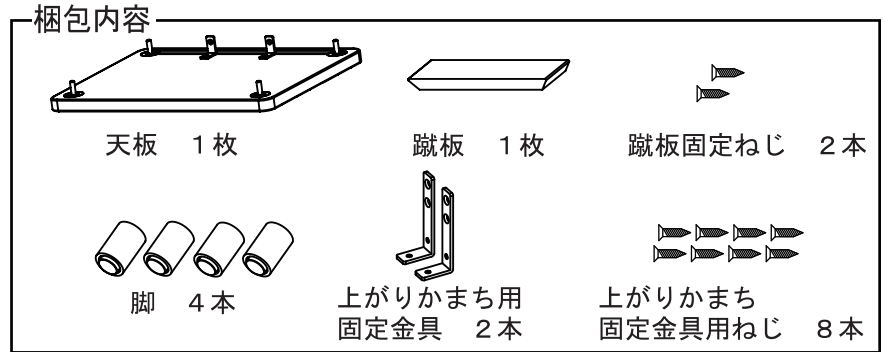
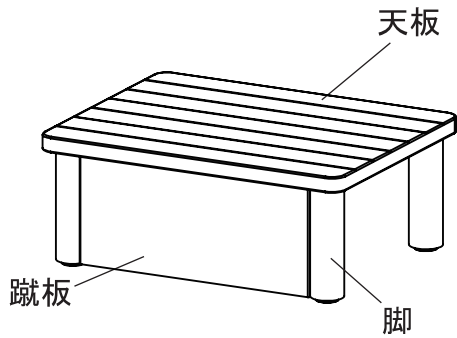


品番 SD450-90 SD600-90 SD750-90 SD450-120 SD600-120 SD750-120
 SD450-150 SD600-150 SD750-150 SD450-180 SD600-180 SD750-180

①各部の名称



②安全上のご注意

- 使用前にこの「安全上のご注意」をよくお読みの上、正しく使用してください。
- ここに示した注意事項は、状況によって重大な事故に結びつく可能性があります。いずれも、安全に関する重要な内容を記載していますので、必ず守ってください。



警告

死亡または重傷を負う可能性がある内容

絵表示	重要事項	危害・損害
⊘	●玄関上がりかまち以外では使用しない。	重大な事故や器具損傷の原因となる。
⊘	●天板上で飛んだり跳ねたりしない。	重大な事故や器具損傷の原因となる。
⊘	●ねじなど必要な部品を省かない。	重大な事故や器具損傷の原因となる。
⊘	●改造、加工は絶対にしない。	重大な事故や器具損傷の原因となる。
⚠	●固定金具で必ず固定する。	重大な事故や器具損傷の原因となる。
⚠	●設置後、ガタツキ、ねじの緩み、締め忘れがないことを確認する。	重大な事故や器具損傷の原因となる。



注意

軽傷または物的損害が発生する可能性がある内容

絵表示	重要事項	危害・損害
⊘	●高所からの落下など強い衝撃を与えない。	器具損傷の原因になる。
⊘	●取扱説明書に記載されていない工具は使用しない。	器具損傷の原因になる。
⊘	●火気を近づけない。	変形変色、器具損傷の原因になる。

この取扱説明書には下記のマークを付けています。

- ⚠ 警告 死亡または重傷を負う可能性がある内容
- ⚠ 注意 軽傷または物的損害が発生する可能性がある内容
- ⊘ 禁止行為
- ⚠ 必ず行う

- 第三者に譲渡・貸与される場合も、この説明書を必ず添付してください。
- この説明書は保証書を兼用しています。大切に保管してください。
- 本製品に関するお問い合わせは、お買い求めの販売店もしくは当社にご連絡ください。

梱包内容をご確認いただき、不足、破損のある場合は、お求めの販売店もしくは弊社までお申し出ください。

■もくじ■

①各部の名称	1
②安全上のご注意	1
③組立方法	2
・組立前の準備	2
・組立方法	2
④設置方法	2-3
・不陸の調整方法	2
・壁面で固定する方法	3
・床面で固定する方法	3
⑤使用上のご注意	3
⑥基本仕様	4

③組立方法

組立前の準備

当製品を組立てるには、⊕ドライバーが必要です。



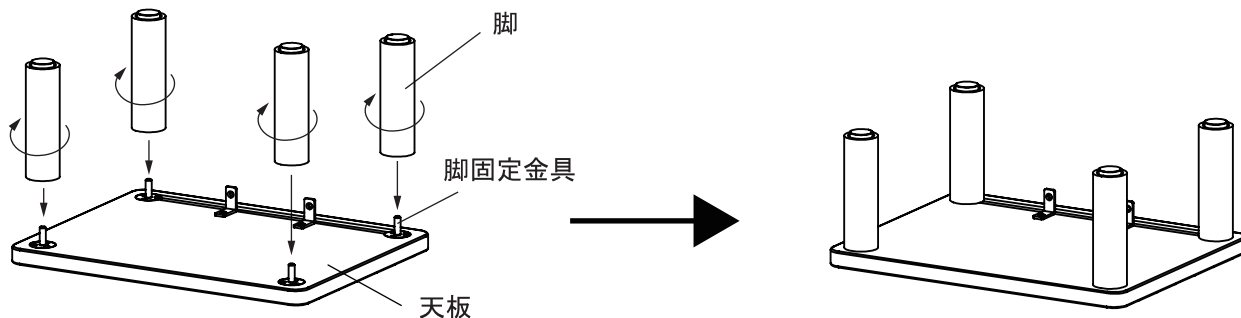
⊕ドライバー



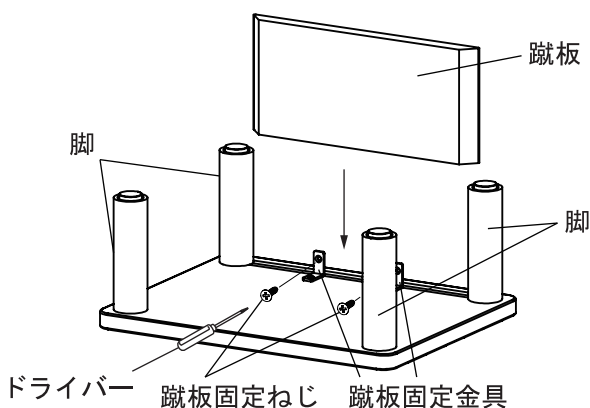
必ず手順を守り組立てください。

組立方法

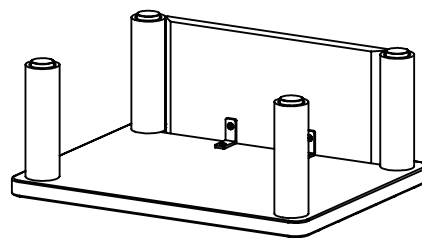
1. 天板の脚固定金具に脚を取付けます。



2. 天板の溝に蹴板を差し込んだ後、蹴板を付属の蹴板固定ねじで蹴板固定金具に取付けます。蹴板は両側の脚に当たらないように固定してください。



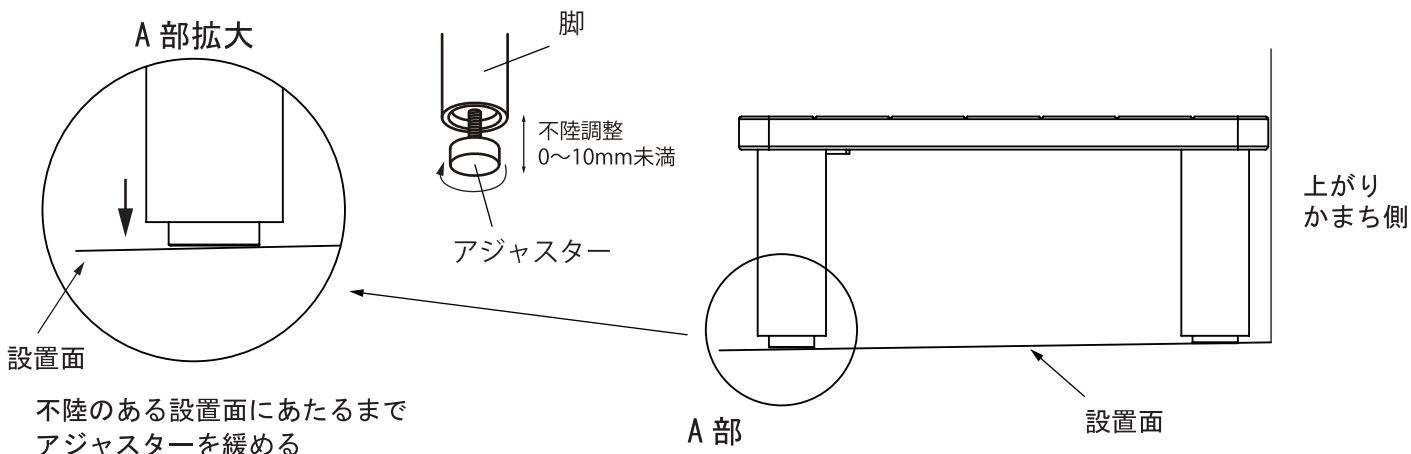
蹴板の幅は脚に当たらないように短くなっていますので、蹴板固定金具で締め付ける際、両方の脚に当たらないように蹴板を左右に調整して取付けてください。



④設置方法

不陸の調整方法

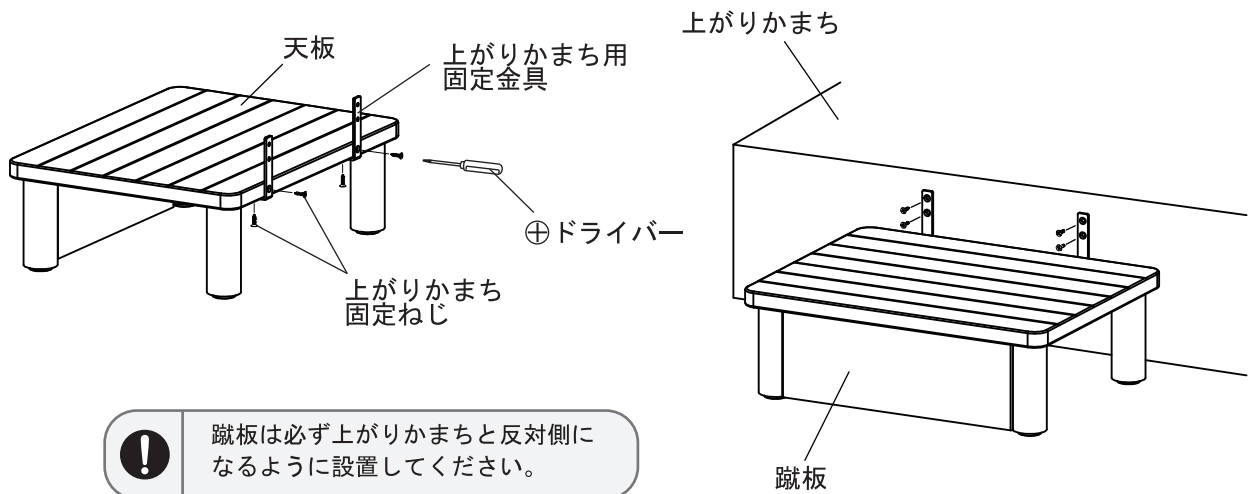
設置面に不陸が生じる場合は、脚の下のアジャスターを時計回りに回して緩めて調整してください。調整代は最大で10mmとしてください。



④設置方法

壁面で固定する方法

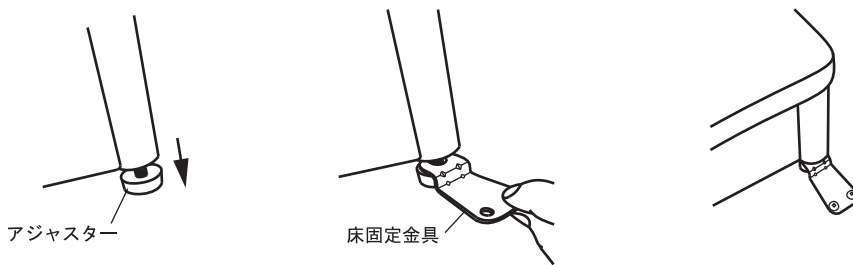
付属の上がりかまち用固定金具を下図のように踏台の天板に当てて上がりかまち固定ねじで取付けた後、上がりかまちに木製踏台を取付けます。



蹴板は必ず上がりかまちと反対側になるように設置してください。

床面で固定する方法

上がりかまち固定金具が使用できないとき、別売の床固定金具で取付けます。



床固定金具を使用する場合は、踏台の最低高さが8mm上がります。
90mm→98mm 120mm→128mm
150mm→158mm 180mm→188mm

ナイロンアンカーの下穴径は8mm、深さは45mmで施工してください。

⑤使用上のご注意

●使用前にこの「使用上のご注意」をよくお読みの上、正しく使用してください。



警告

死亡または重傷を負う可能性がある内容

絵表示	重要事項	危害・損害
⊘	●子供の遊具として使用しない。	重大な事故や器具損傷の原因となる。
⊘	●海外では使用しない。	重大な事故や器具損傷の原因となる。
⊘	●本来の使用目的以外では使用しない。	重大な事故や器具損傷の原因となる。



注意

軽傷または物的損害が発生する可能性がある内容

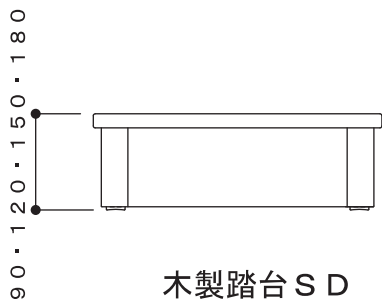
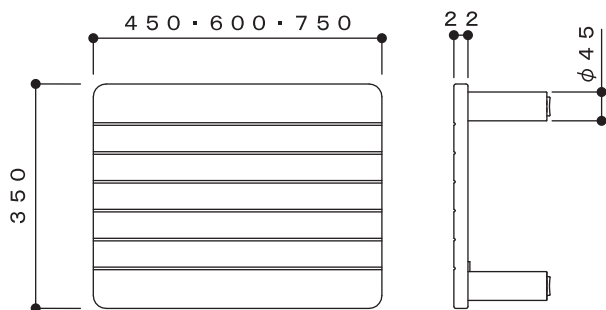
絵表示	重要事項	危害・損害
⊕	●踏台に油などが付着していた場合、速やかにふき取る。	転倒の原因となる。

⑥基本仕様

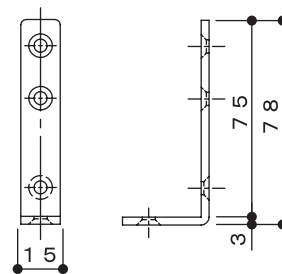
品名：木製踏台SD
材質：天板・蹴板 ラバーウッド集成材 脚 アッシュ集成材
性能：天板すべり止め仕様、高さ調整式
原産国：中国
耐荷重：100kg（静荷重）
寸法：下記参照

重量：SD450-90	約 3.4kg
SD450-120	約 3.8kg
SD450-150	約 4.0kg
SD450-180	約 4.3kg
SD600-90	約 4.4kg
SD600-120	約 4.8kg
SD600-150	約 5.2kg
SD600-180	約 5.5kg
SD750-90	約 5.4kg
SD750-120	約 5.8kg
SD750-150	約 6.3kg
SD750-180	約 6.6kg

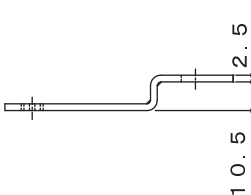
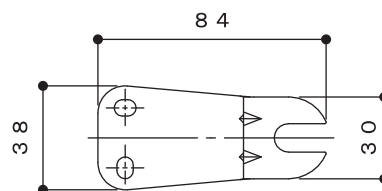
(単位 mm)



木製踏台SD



上がりかまち用固定金具



別売床固定金具

2024年6月1日改定

 **マツ六株式会社**

〒543-0051 大阪市天王寺区四天王寺1丁目5番47号
TEL 06-6774-2255 <http://www.mazroc.co.jp>