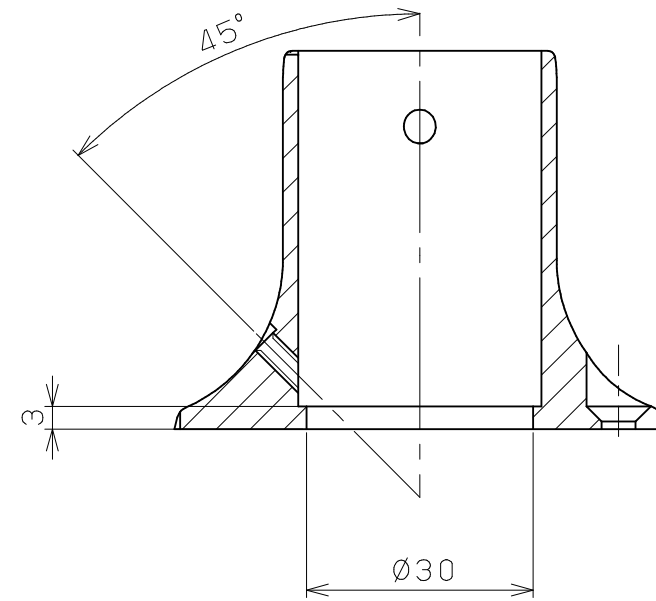
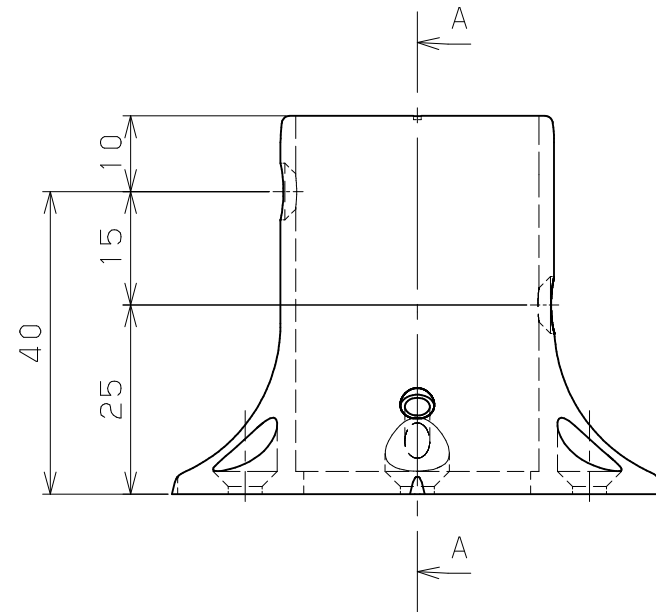
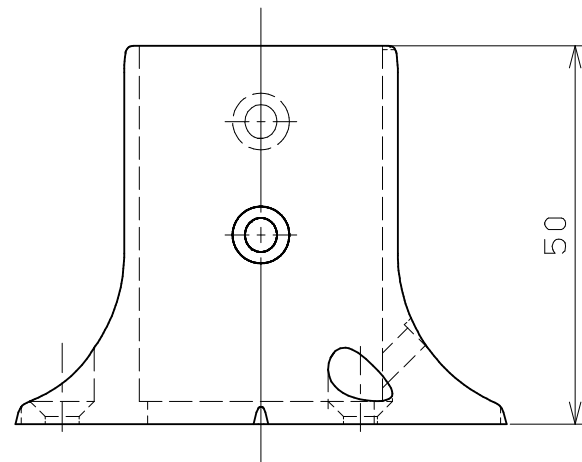
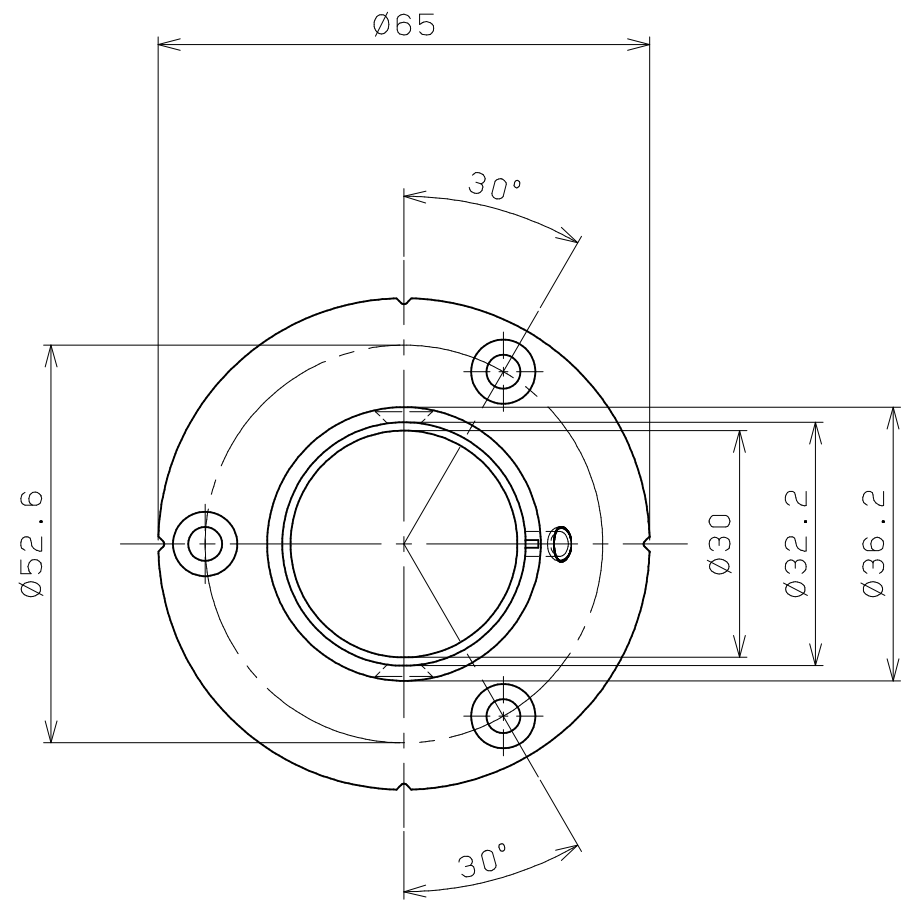


片番	訂正内容	日付	備考	押印	検印	承認
△						
△						



A-A断面図

品名	商品コード	品番	表面仕上げ
ステンアquareル ベースソケット (ショット)	0403003	AQ-03SB	ショットプラスト仕上
ステンアquareル ベースソケット (鏡面)	0403023	AQ-03MI	鏡面仕上 (パフ研磨)

品番	名	称	数量	材	質	表	面	処	理	備	考
4	六角穴付き止めねじ		1	SUS XM7	生地脱脂					M4×6	
3	手摺棒固定ねじ		2	YUS550	生地脱脂					⊕ 皿ドリルねじ3.5×13	
2	取り付けねじ		3	YUS550	生地脱脂					⊕ 皿タップンねじ1種溝付4×40	
1	ベースソケット		1	SCS14	表参照						

記 事	名	BAUHAUS32	製 図 月 日	承 認	検 図	設 計	製 図
	称	ステンアquareル ベースソケット					
事	図		尺 度	1 / 1	マツロク株式会社 MAZROC CO., LTD.		
	番						