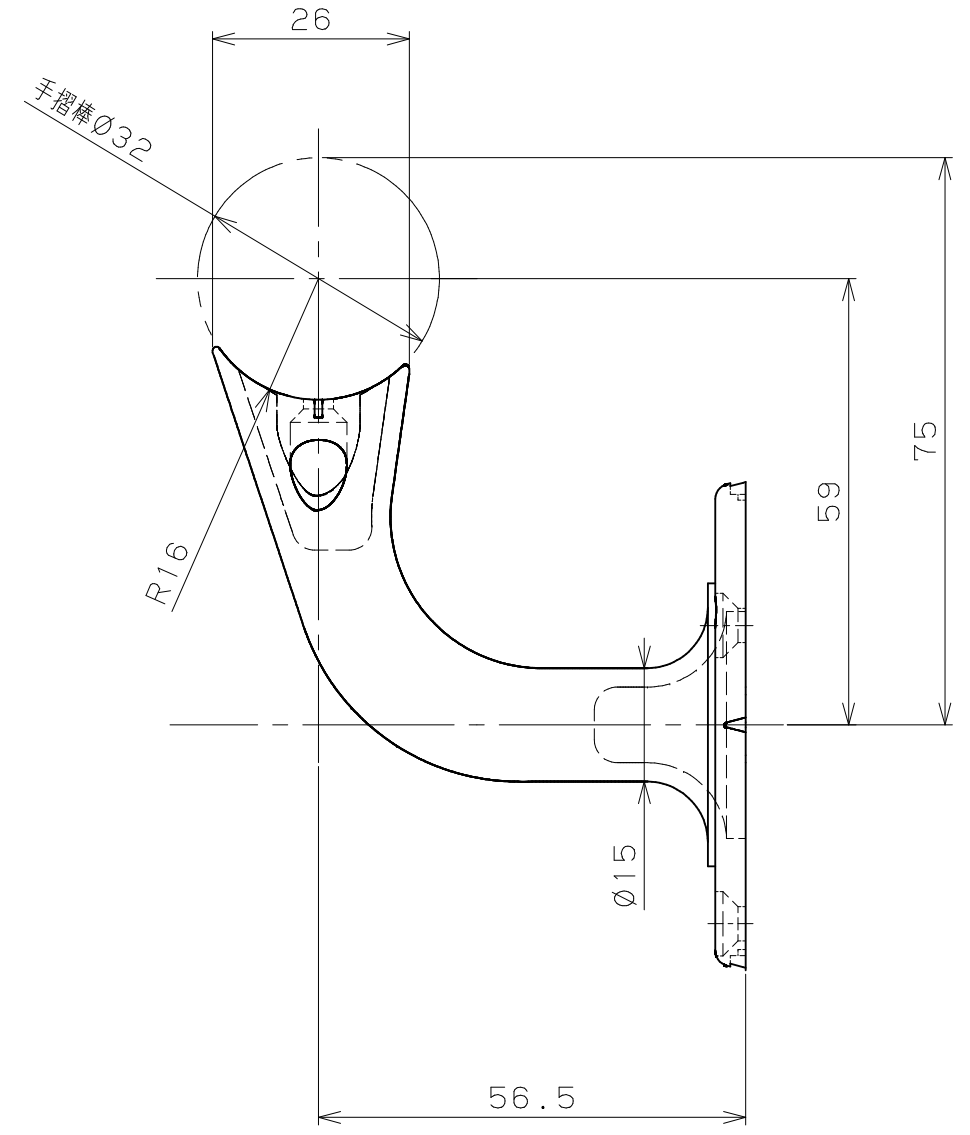
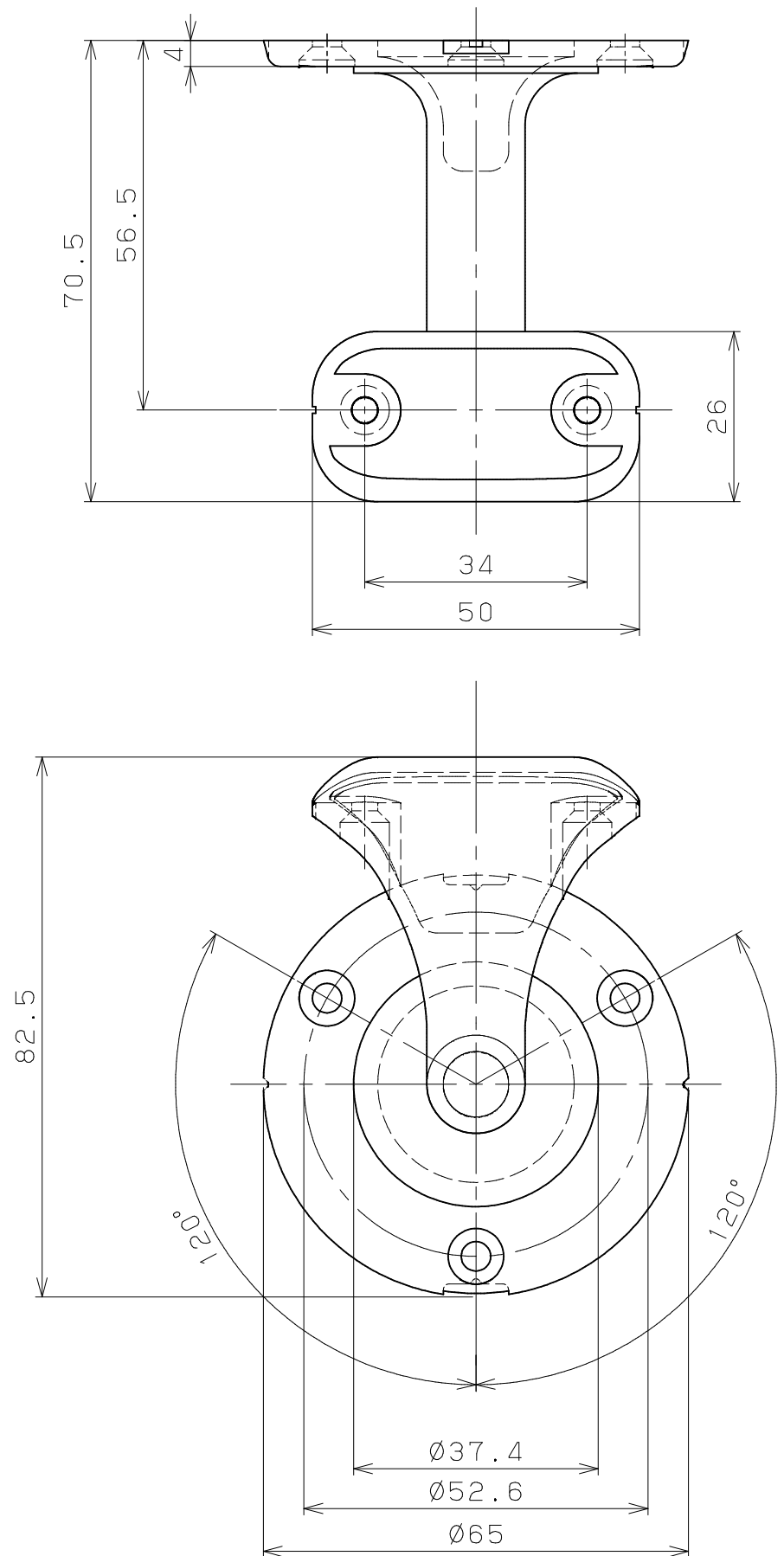


片番	訂正内容	日付	備考	押印	検印	承認
△						
△						



品名	商品コード	品番	表面仕上げ
32ステンアクリール ブラケット横型 (ショット)	0403016	AQ-16SB	ショットブラスト仕上
32ステンアクリール ブラケット横型 (鏡面)	0403036	AQ-16MI	鏡面仕上 (バフ研磨)

品番	名称	数量	材質	表面処理	備考
3	手すり棒固定ねじ	2	YUS550	生地脱脂	⊕皿ドリルねじ3.5×13
2	取付けねじ	3	YUS550	生地脱脂	⊕皿タップねじ1種溝付4×40
1	ブラケット横型 本体	1	SCS14	表参照	

記 事	名 称	BAUHAUS 32ステンアクリール ブラケット横型	製 図 月 日	承 認	検 図	設 計	製 図
	図 番		尺 度	1 / 1	マツメ株式会社 MAZROC CO., LTD.		