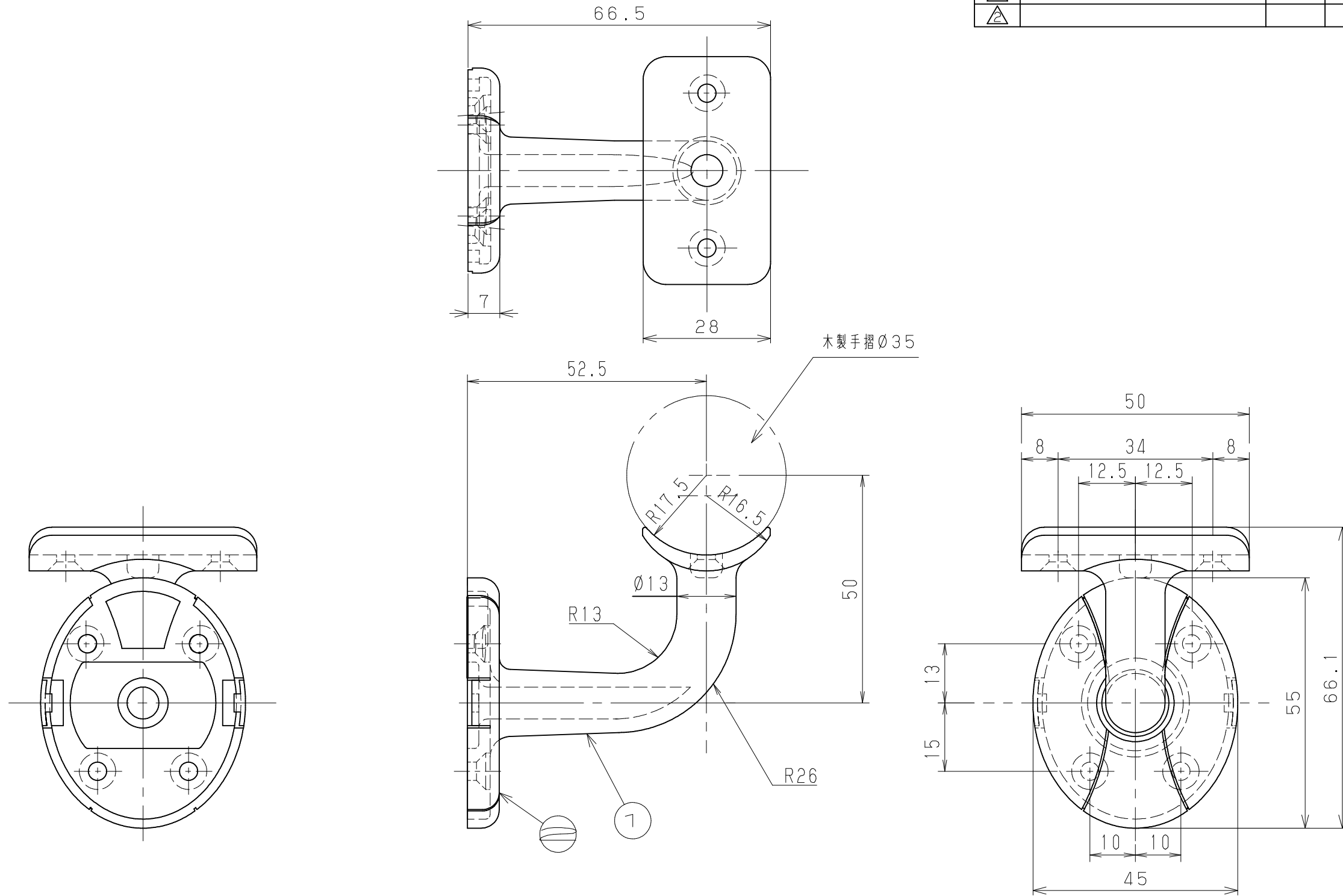


片番	訂正内容	日付	備考	押印
△				
△				



品名	商品コード	品番	色調	備考
BAUHAUSセレクトシリーズ 35ブラケット横型カバー付	040-1010	BD-01B	ブラウン	
	040-1011	BD-01G	ゴールド	
	040-1012	BD-01S	シルバー	

品番	品名	数量	材質	表面処理	備考	記事	名称	BAUHAUSセレクトシリーズ 35ブラケット横型カバー付	製図月日	承認	検図	設計	製図
4	手摺取付ねじ	2	SWCH18	本体と同色塗装	⊕丸皿タッピンねじ1種溝付3.5×20								
3	ブラケット取付ねじ	4	SWCH18	本体と同色塗装	⊕タッピンねじ1種溝付3.5×40								
2	化粧キャップ	1	ABS	本体と同色塗装									
1	ブラケット本体	1	ZDC2	焼付塗装									
							図番		尺度	1/1	マツ六株式会社 MAZROC CO., LTD.		