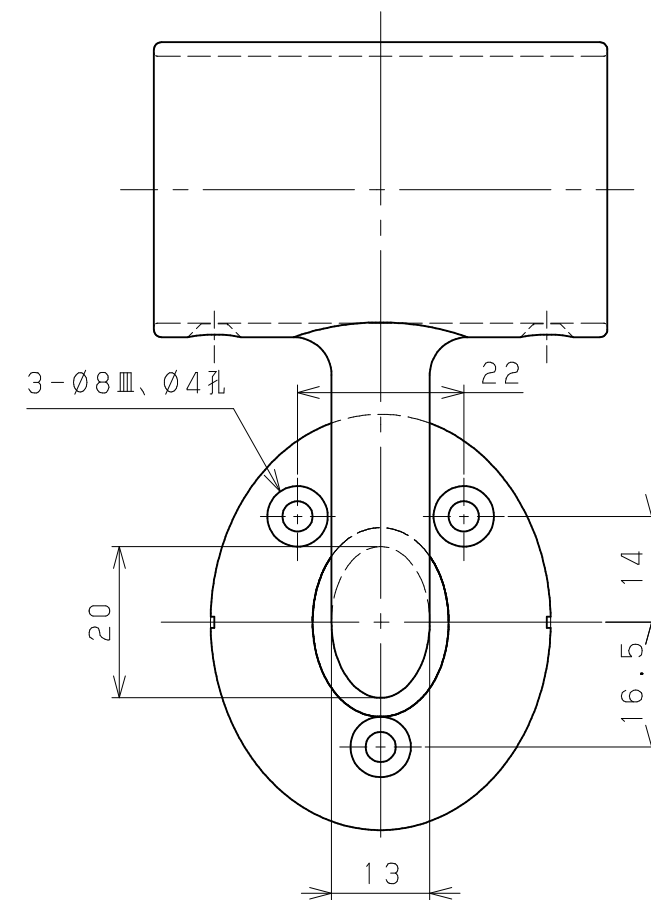
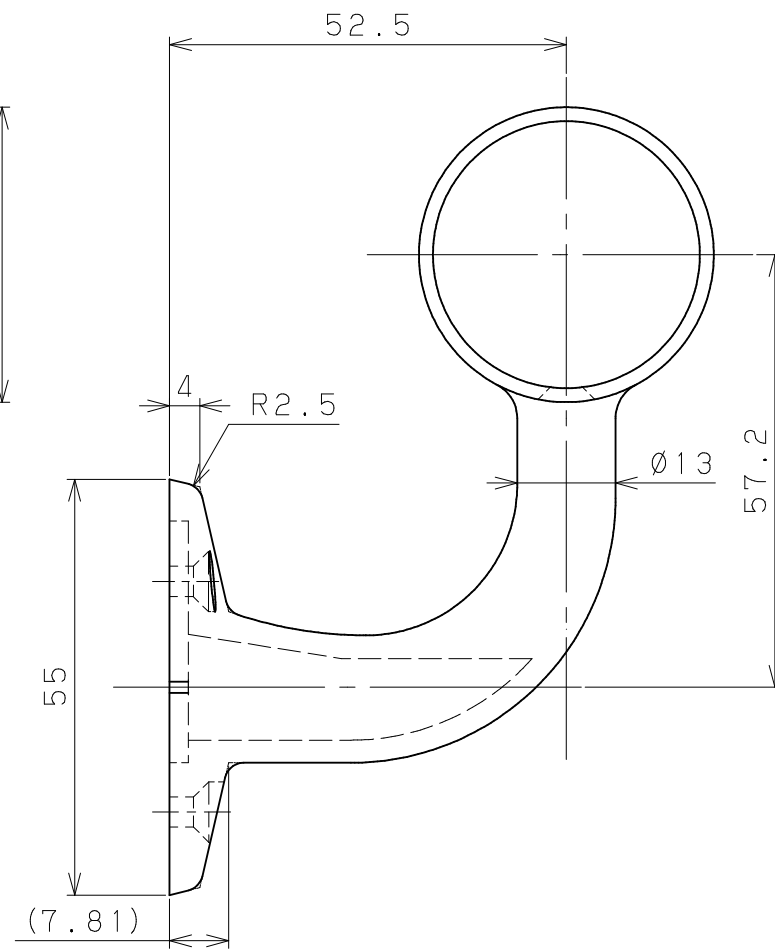
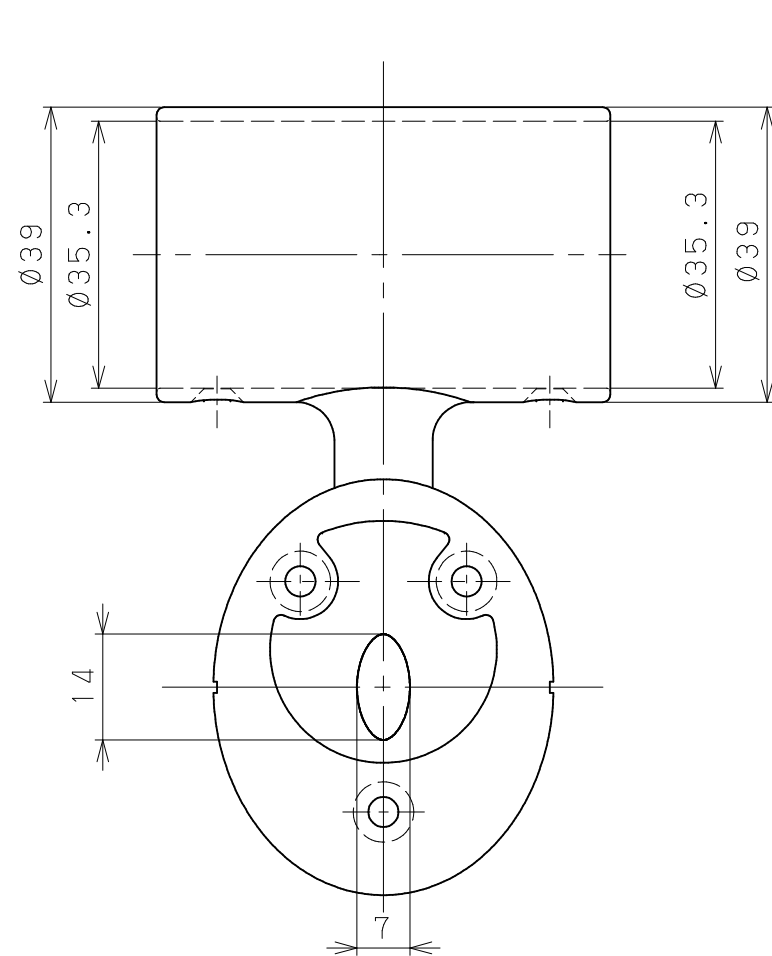
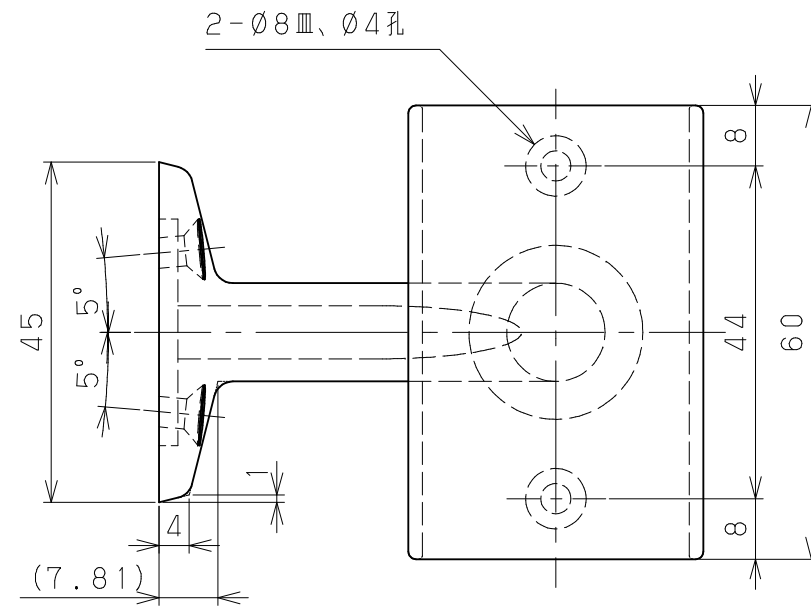


片番	訂正内容	日付	備考	押印	検印	承認
△		..				
△		..				



品名	商品コード	品番	色調	備考
BAUHAUSセレクトシリーズ 35通しブラケット横型	0401015	BD-02B	ブラウン	
	0401016	BD-02G	ゴールド	
	0401017	BD-02S	シルバー	

品番	名称	数量	材質	表面処理	備考
3	手すり取付けねじ	2	SWCH18	本体と同色塗装	⊕丸皿タップねじ1種3.5x20清付
2	ブラケット取付けねじ	3	SWCH18	本体と同色塗装	⊕皿タップねじ1種3.5x40清付
1	ブラケット	1	ZDC2	焼付塗装	

品番	名称	製 図 月 日	承認	検 図	設 計	製 図
	BAUHAUSセレクトシリーズ 35通しブラケット横型					
		尺 度 1 / 1 /				