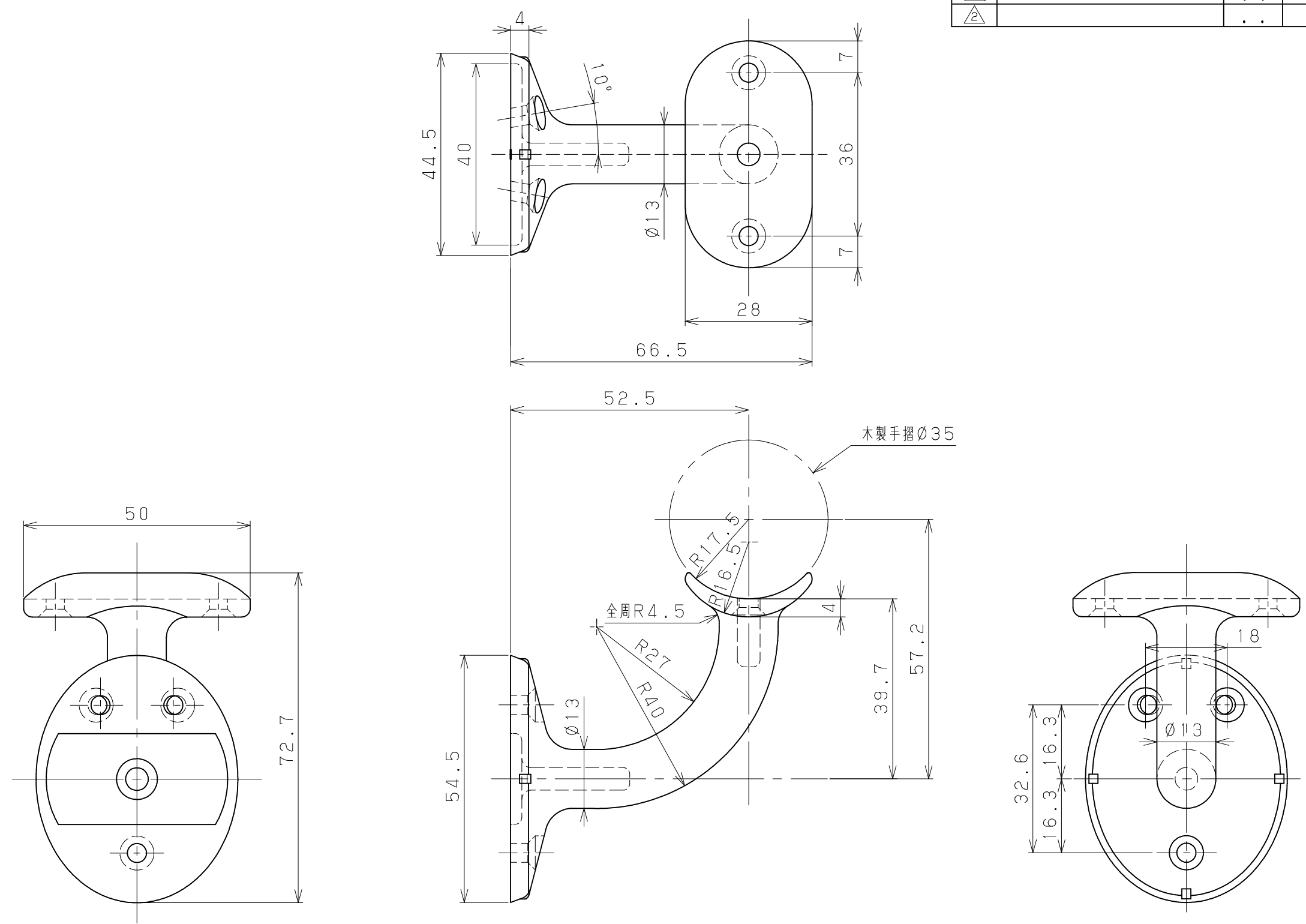


片番	訂正内容	日付	備考	押印	検印	承認
△		..				
△		..				



品名	商品コード	品番	色調	備考
BAUHAUSセレクトシリーズ 35ブラケット横型	040-1020	BD-03B	ブラウン	
	040-1021	BD-03G	ゴールド	
	040-1022	BD-03S	シルバー	

品番	名称	数量	材質	表面処理	備考	記	名	BAUHAUSセレクトシリーズ 35ブラケット横型	製	図	月	日	承	認	検	図	設	計	製	図
3	ブラケット取付ねじ	3	SWCH18	本体と同色塗装	⊕皿タップピンねじ1種溝付3.5×40	事	番		尺	度	1	/	1	/						
2	手すり取付ねじ	2	SWCH18	本体と同色塗装	⊕丸皿タップピンねじ1種溝付3.5×20															
1	ブラケット本体	1	ZDC2	焼付塗装																

マツ六株式会社
MAZROC CO., LTD.