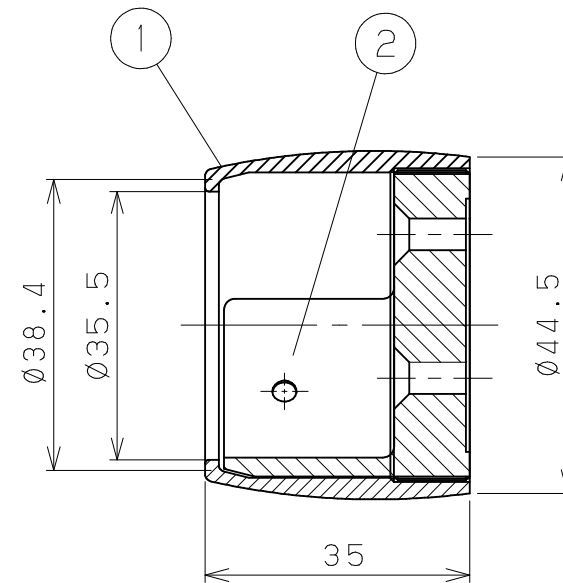
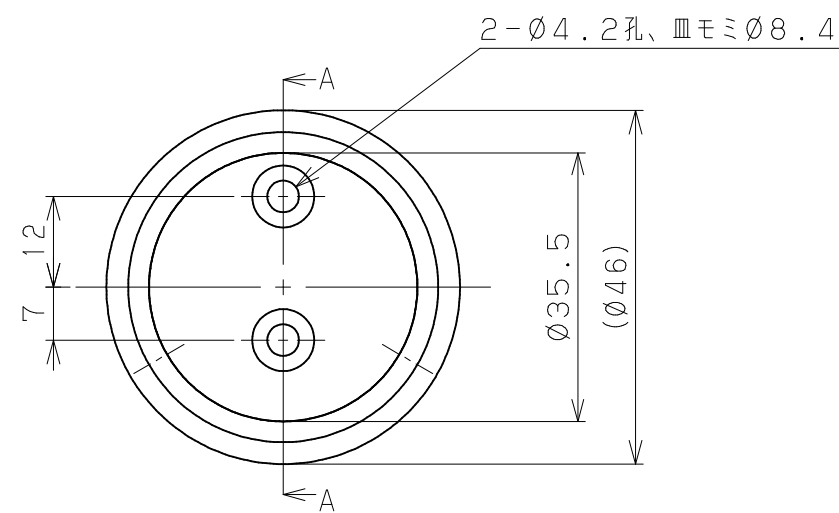
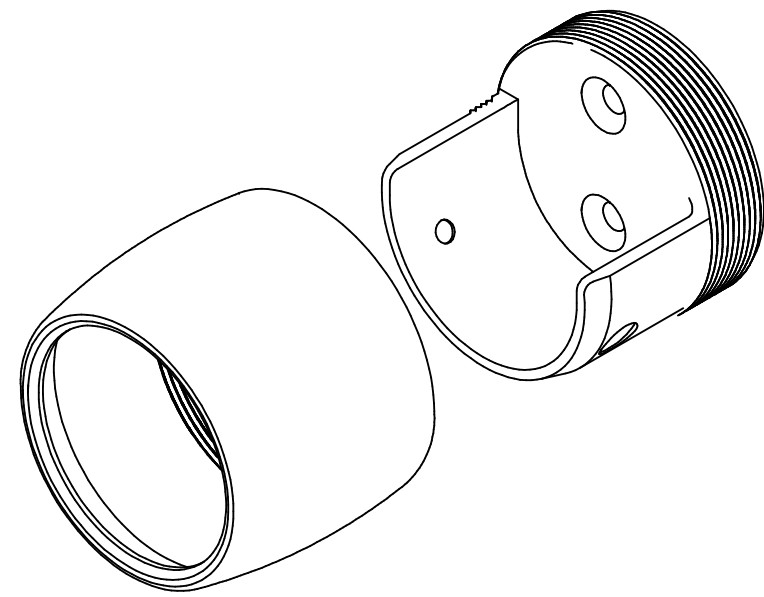
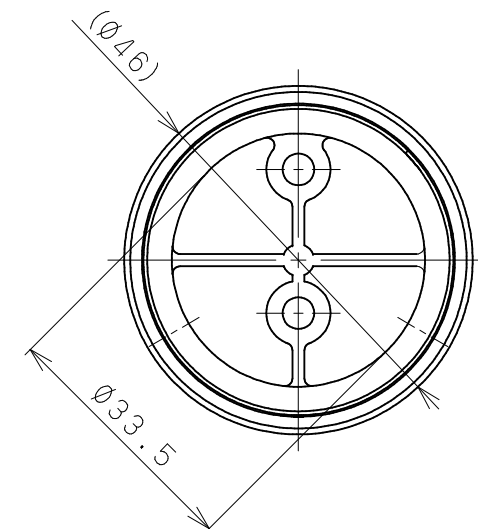


片番	訂正内容	日付	備考	押印	検印	承認
①						
②						



AA断面



品名	商品コード	品番	色調	備考
BAUHAUSセレクト 35Nエンドソケット	0401178	BD-40B	ブラウン	
	0401179	BD-40G	ゴールド	
	0401183	BD-40S	シルバー	

5	手すり棒固定ねじ(金属パイプ用)	1	SWCH 18	Ep-Fe/Zn 8/CM1	十字穴付皿ドリルねじ 3.1x16
4	手すり棒固定ねじ	1	SWCH 18	Ep-Fe/Zn 8/CM2 C	十字穴付皿タップピンねじ 3x20 1種溝付
3	受座取付けねじ	2	SWCH 18	Ep-Fe/Zn 8/CM2 C	十字穴付皿タップピンねじ 3.5x40 1種溝付
2	受座	1	ZDC2	Ep-Zn/Zn 12/CM2 C	有色クロメート処理
1	ケーシング	1	ZDC2	アクリル系焼付塗装	
品番	名称	数量	材質	表面処理	備考

記	名	BAUHAUSセレクトセレクトシリーズ	製 図 月 日	承 認	検 図	設 計	製 図
	事	35Nエンドソケット					
	図 番		尺 度	1/1	マツ穴株式会社 MAZROC CO., LTD.		