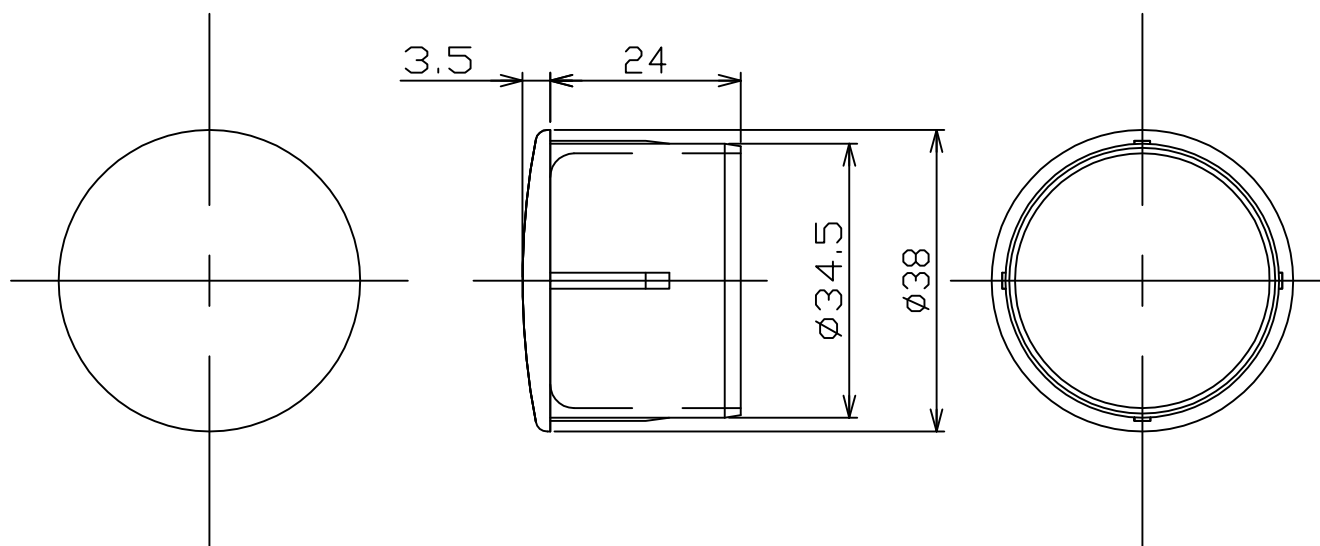


片番	訂正内容	日付	備考	押印	検印	承認
△		..				
△		..				



品名	商品コード	品番	色調
BAUHAUS35樹脂キャップ	040-5035	BD-53B	ブラウン
	040-5036	BD-53G	ゴールド
	040-5037	BD-53S	シルバー

						名称	BAUHAUS35樹脂キャップ		
1	樹脂キャップ	1	ABS			製図月日	尺度	1/1 /	
品番	名称	数量	材質	表面処理	備考				
承認	○	検	○	設	○	製	○	図	番
						マツ穴株式会社 MAZROC CO., LTD.			