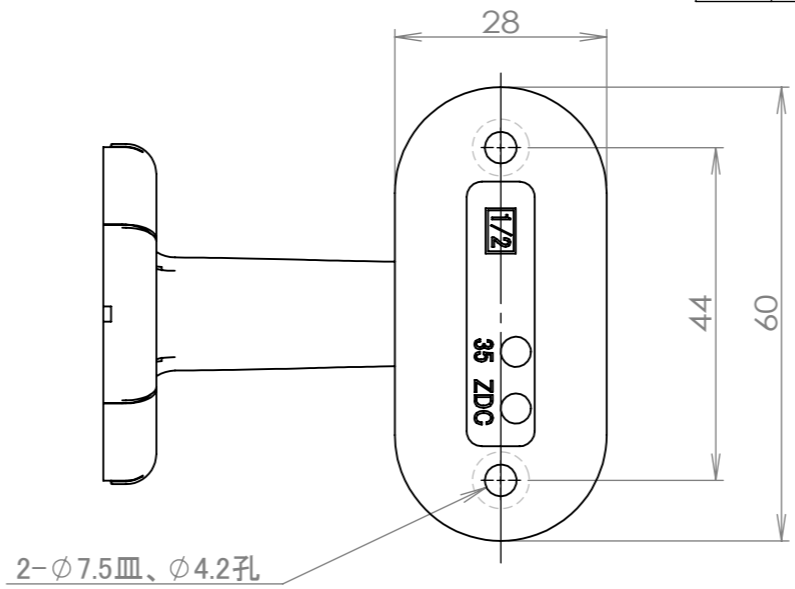
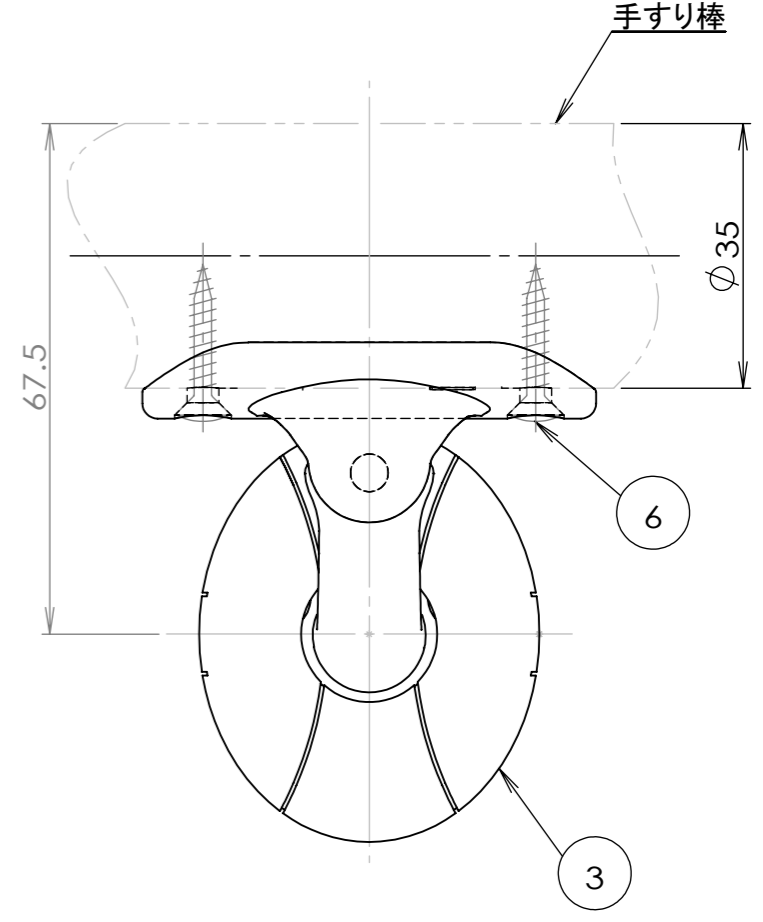
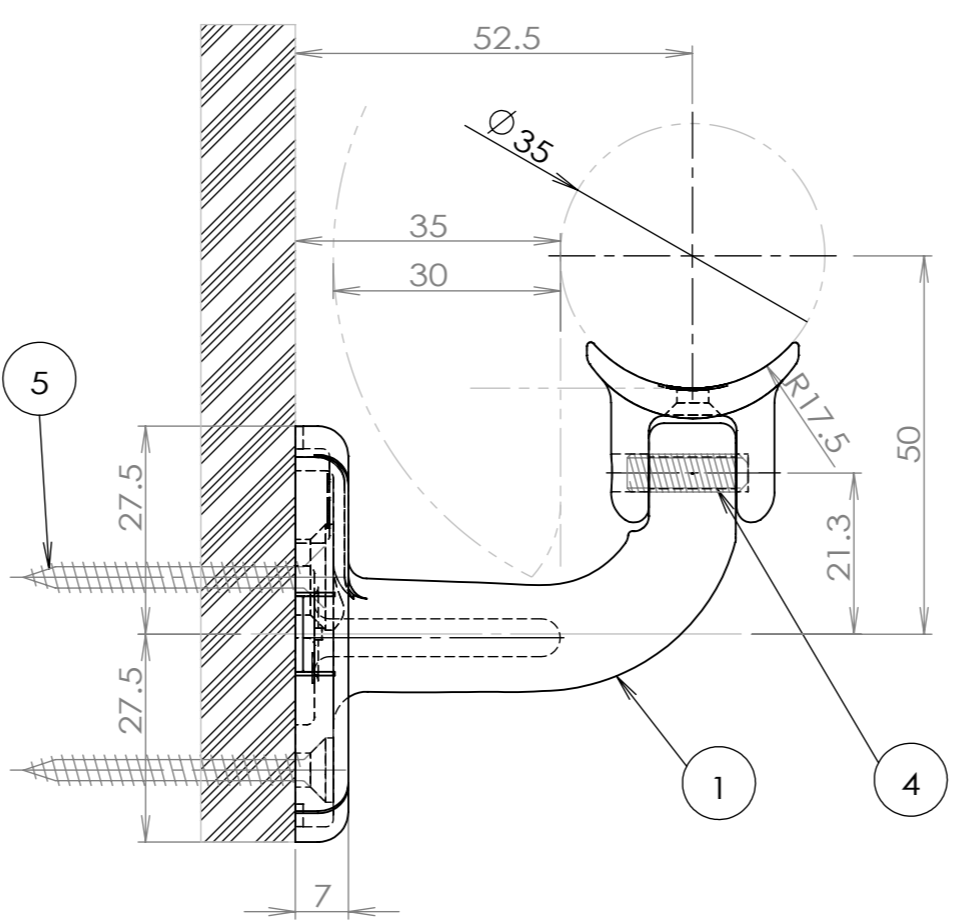
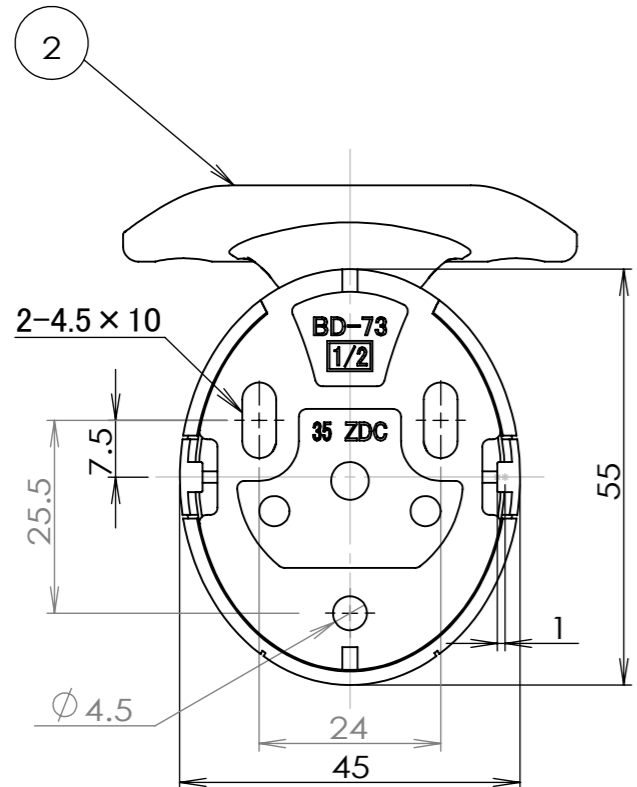


| 片番 | 訂正内容 | 日付 | 備考 | 押印 | 検印 | 承認 |
|----|------|----|----|----|----|----|
| | | | | | | |



2-Ø7.5皿、Ø4.2孔



| 品番 | 名称 | 数量 | 材質 | 表面処理 | 備考 |
|----|-----------|----|---------|--------------|-------------------------|
| 7 | 六角棒スパナ | 1 | S45C | | 呼び2.5 |
| 6 | 手すり取付けねじ | 2 | SWCH18A | 頭部本体同色塗装 | ⊕丸皿タッピンねじ1種ST3.5×20 溝付 |
| 5 | 壁用取付けねじ | 3 | SWCH18A | Ep-Fe/Zn8CM1 | ⊕皿タッピンねじ1種ST4.2×40 1種溝付 |
| 4 | 首振止めねじ | 1 | SWCH18A | Ep-Fe/Zn8CM1 | 六角穴付き止めねじくぼみ先M5×16 |
| 3 | 化粧カバー | 1 | ABS | アクリル塗装 | |
| 2 | 35ブラケット受け | 1 | ZDC2 | アクリル焼付塗装 | |
| 1 | 35座部 | 1 | ZDC2 | アクリル焼付塗装 | |

記事

| 商品コード | 品名 | 品番 | 色調 |
|---------|----------------------|--------|------|
| 0405155 | セレクト35 首振ブラケット横型カバー付 | BD-73B | ブラウン |
| 0405156 | セレクト35 首振ブラケット横型カバー付 | BD-73G | ゴールド |
| 0405157 | セレクト35 首振ブラケット横型カバー付 | BD-73S | シルバー |

| | | | | | | | |
|----|------------------------------------|--------|------|----|----|----|----|
| 名称 | セレクトシリーズ 35首振ブラケット横型カバー付 組立図 | | 製図月日 | 承認 | 検図 | 設計 | 製図 |
| | 図番 | 尺度 1/1 | | | | | |

マツロク株式会社
MAZROC CO., LTD.