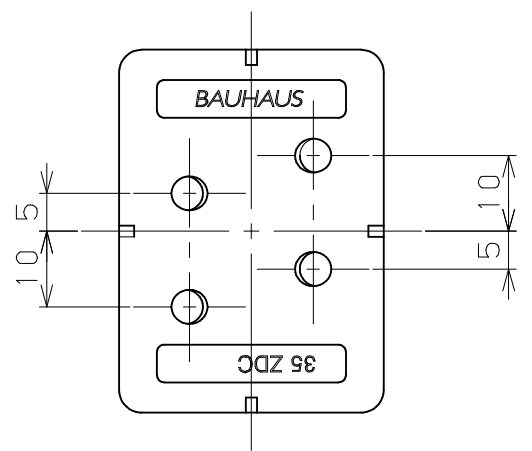
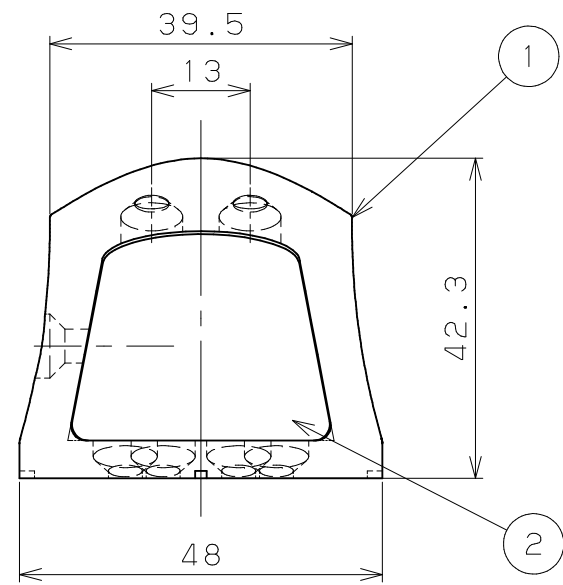
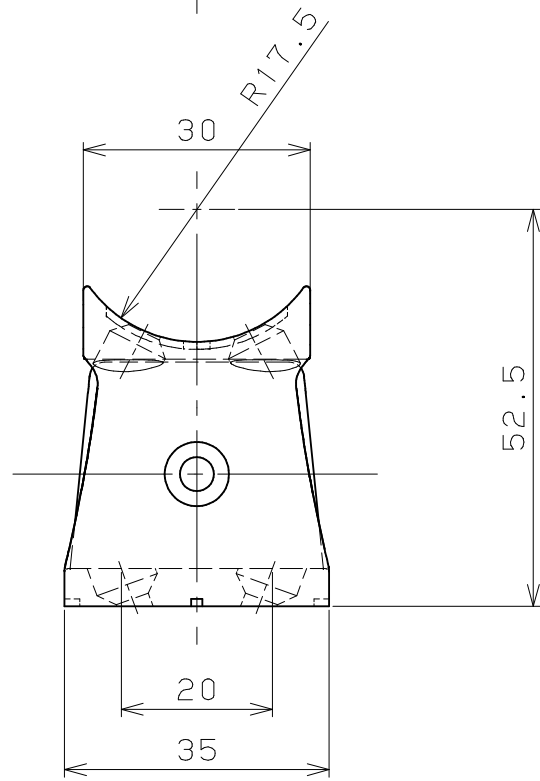
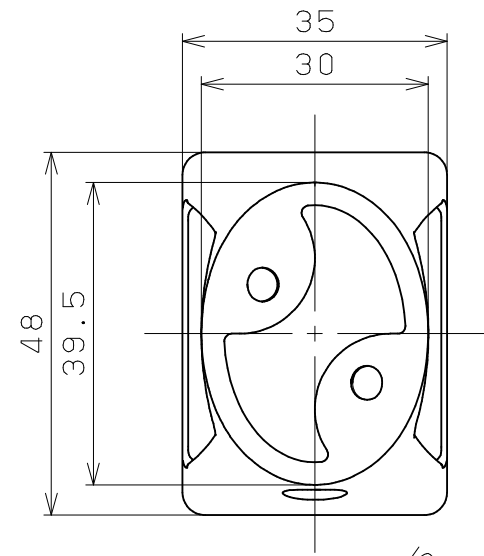


片番	訂正内容	日付	備考	押印	検印	承認
△						
△						



品番	名称	数量	材質	表面処理	備考
5	カバー固定ボルト	1	SWCH18	頭部本体と同色塗装	六角穴付き皿ボルト4×10
4	手すり棒固定ねじ	2	SWCH18	ユニクロメッキ	⊕皿タッピンねじ1種溝付4×20
3	取付けねじ	4	SWCH18	ユニクロメッキ	⊕皿タッピンねじ1種溝付4×40
2	木カバー	1	アッシュ無垢材	ポリウレタン塗装	
1	35ブラケット横型 本体	1	ZDC2	アクリル焼付塗装	

記事

品名	商品コード	品番	木カバー色調	ブラケット色調
BAUHAUS 35	0403437	BDH-04D0	Dオーク	チタン
ブラケット縦型 ハイブリッド	0403438	BDH-04L0	Lオーク	シルバー

名称	BAUHAUS 35ブラケット縦型 ハイブリッド	製図月日	承認	検図	設計	製図
図番		尺度	1/1	マツ六株式会社 MAZROC CO., LTD.		