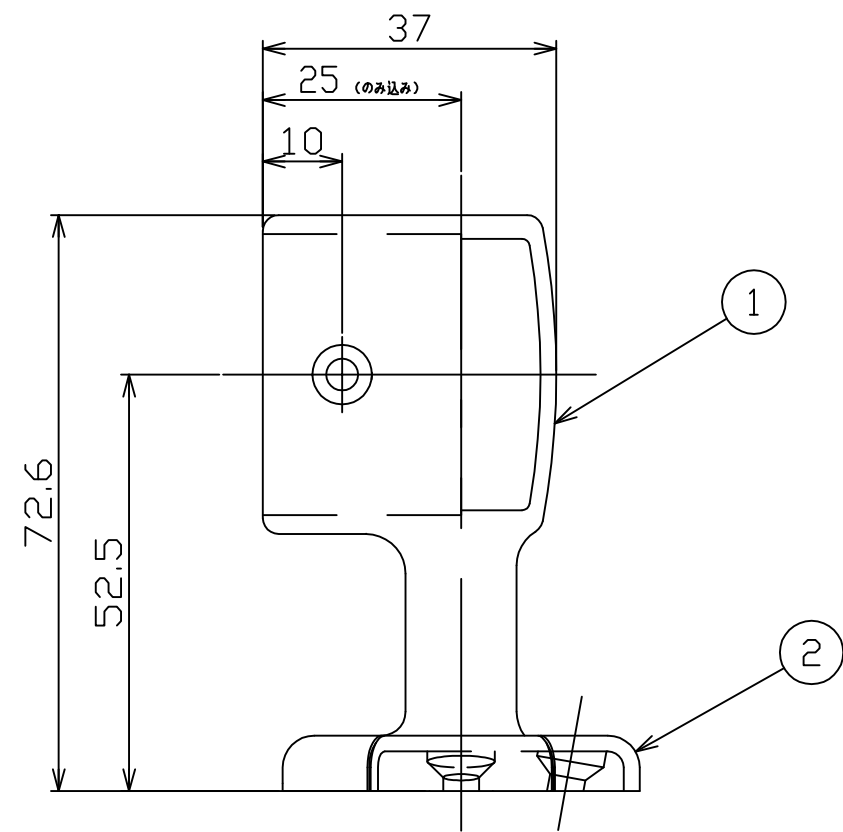
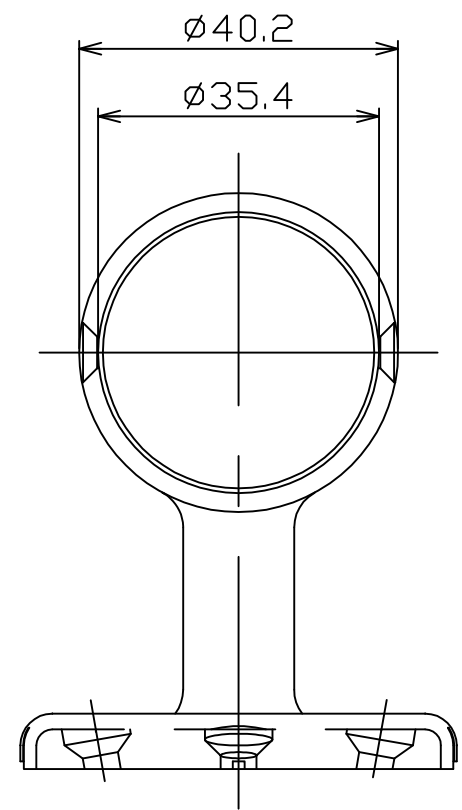
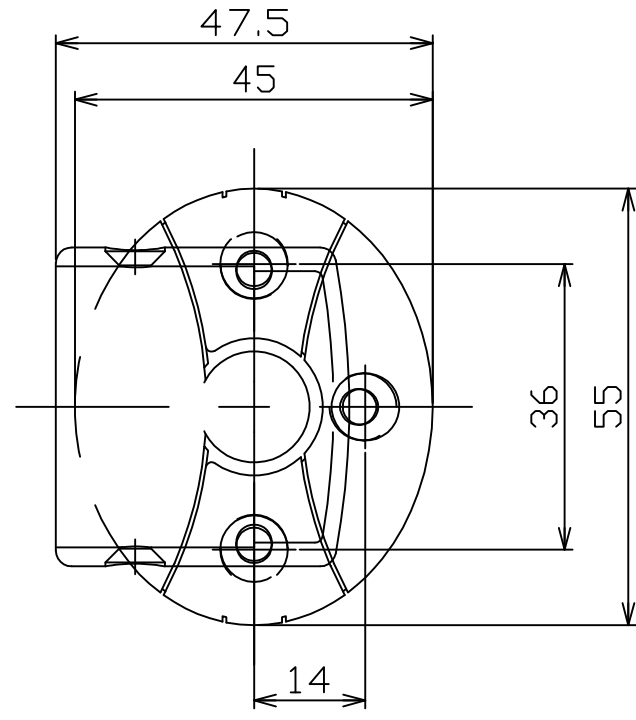


片番	訂正内容	日付	備考	押印	検印	承認
△						
△						



商品コード	品名	品番	色調
0402510	35ステンレスEエンドブラケット	BDS-01B	ブラウン
0402511		BDS-01G	ゴールド
0402512		BDS-01S	シルバー

品番	名称	数量	材質	表面処理	備考	名	製	日	承	検	設	製	
4	壁取付け用ねじ	3	SWCH18	本体と同色塗装	⊕ 皿タップねじ1種溝付4×40	BAUHAUS 35ステンレスEエンドブラケット	製	日	承	○	検	設	製
3	手すり取付け用ねじ	2	YUS550	本体と同色塗装	⊕ 皿ドリルねじ3.5×13								
2	Eエンドブラケットカバー	1	ABS	本体と同色塗装									
1	Eエンドブラケット本体	1	SCS13	焼付け塗装									
						図	尺	度	/	/	マツ六株式会社 MAZROC CO., LTD.		