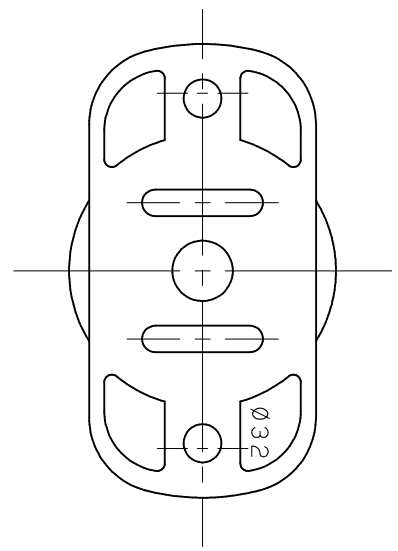
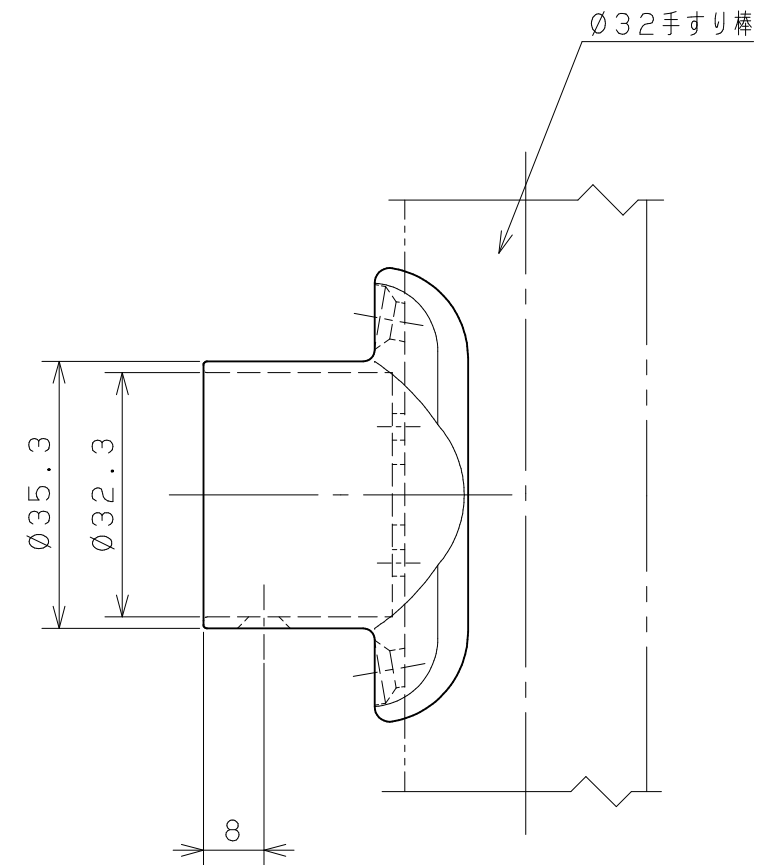
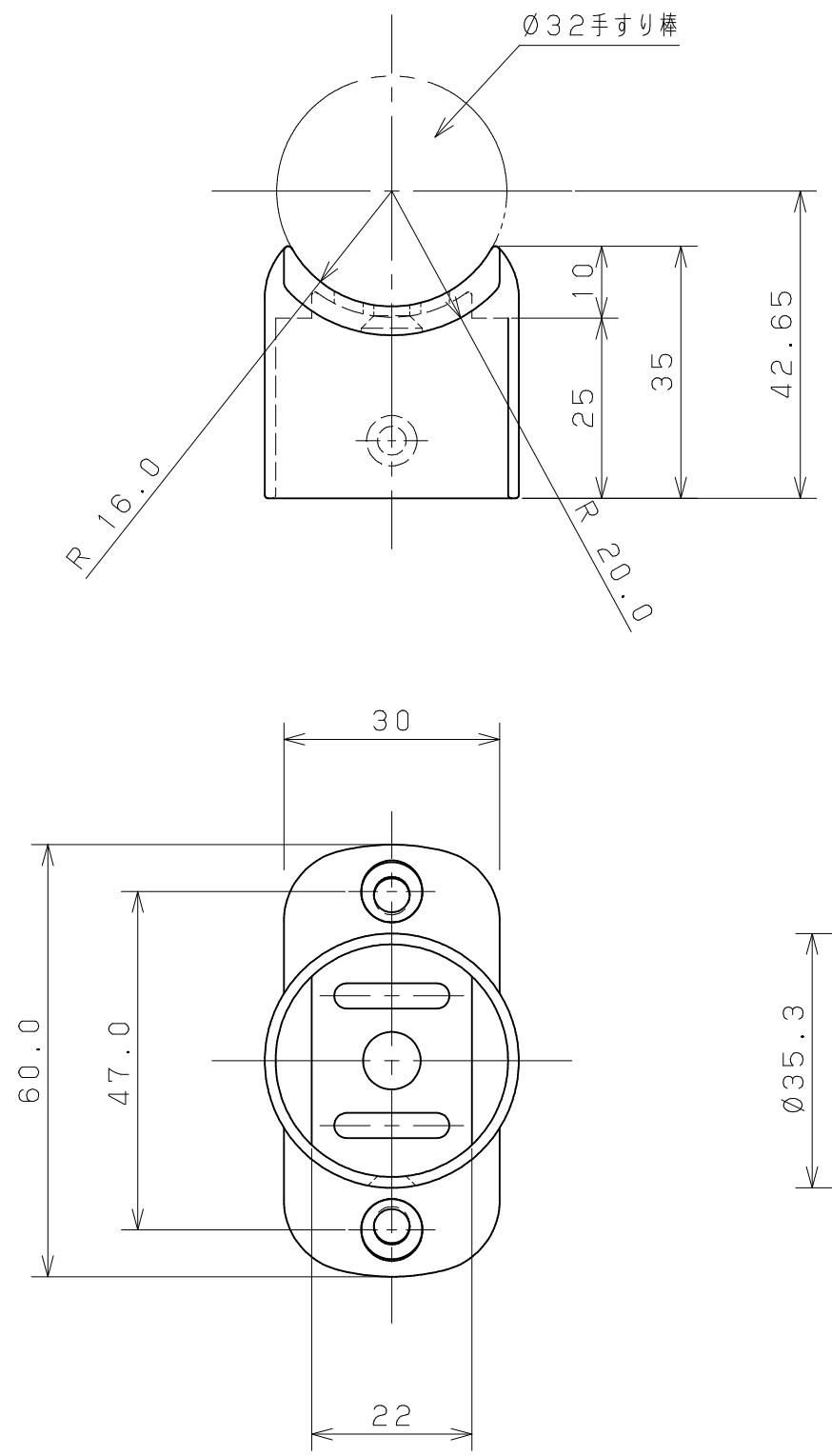


片番	訂正内容	日付	備考	押印	確認
①		..			
②		..			



品名	商品コード*	品番	色調	備考
BAUHAUSセレクトシリーズ* 32Tジョイント	040-1475	BE-35B	ブラウン	
	040-1476	BE-35G	ゴールド	
	040-1477	BE-35S	シルバー	

3	④丸皿タッピンねじ1種溝付3.5×16×D6	1	SWCH18	ユニクロメッキ	頭部：本体と同色塗装	記 事	名 称 BAUHAUSセレクトシリーズ* 32Tジョイント	製 図 月 日	承 認	検 図	設 計	製 図
2	④丸皿タッピンねじ1種溝付4×20	2	SWCH18	ユニクロメッキ	頭部：本体と同色塗装							
1	32Tジョイント本体	1	ZDC2	焼付塗装								
品番	名 称	数量	材 質	表 面 処 理	備 考			尺 度	1 / 1 /	マツメ株式会社 MAZROC CO., LTD.		