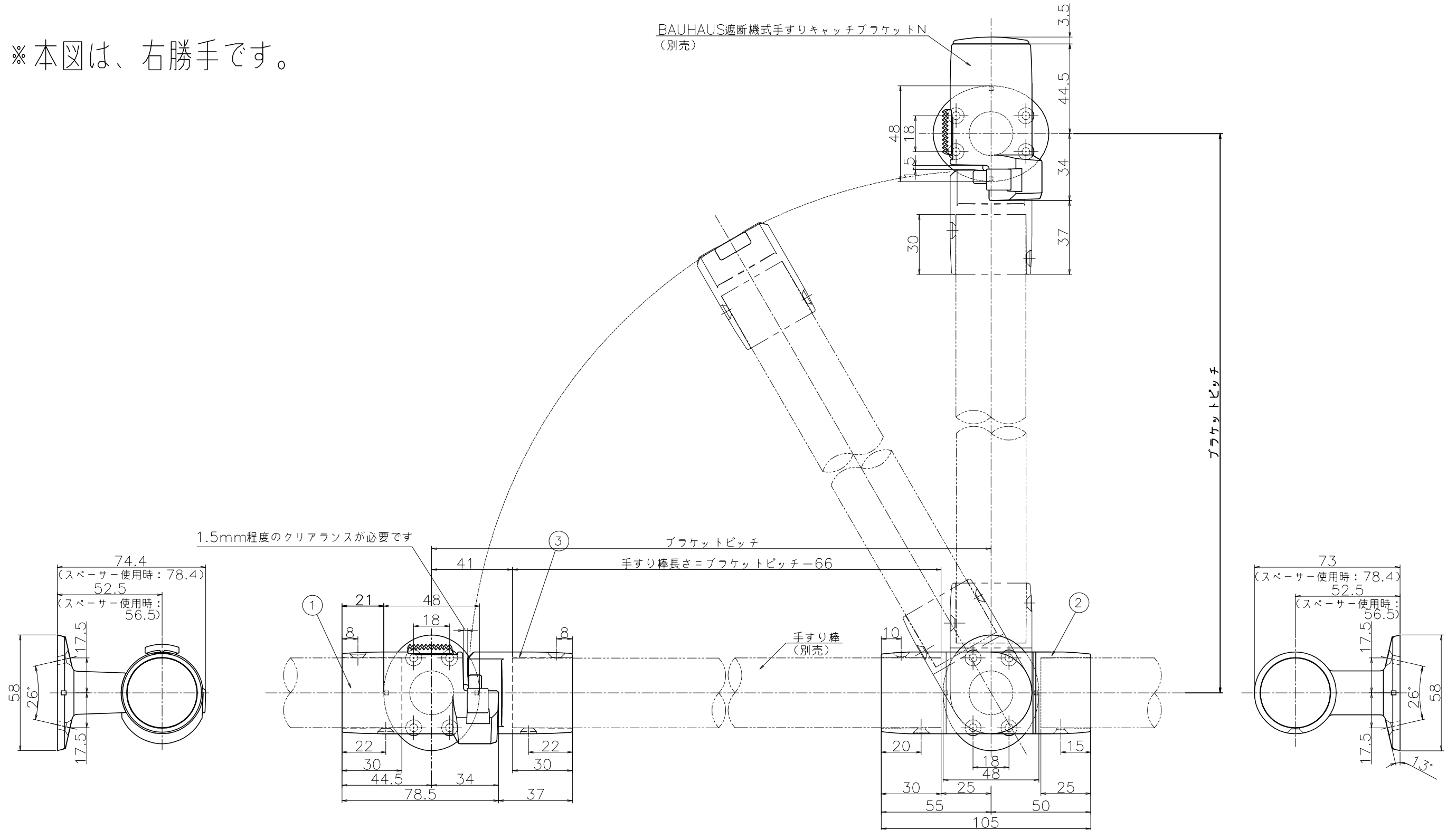


※本図は、右勝手です。

BAUHAUS遮断機式手すりキャッチブケットN
(別売)

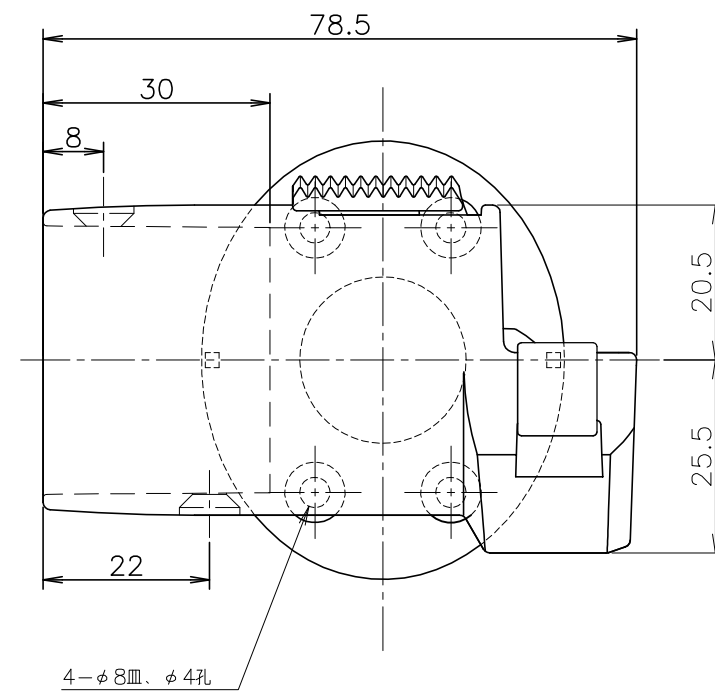
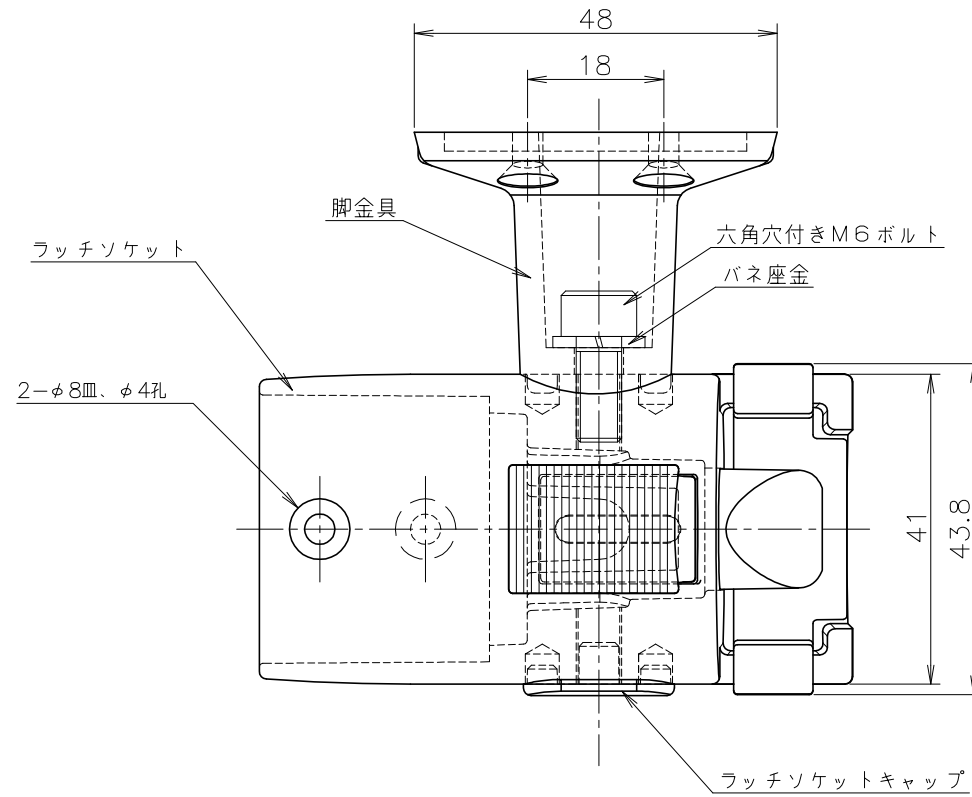
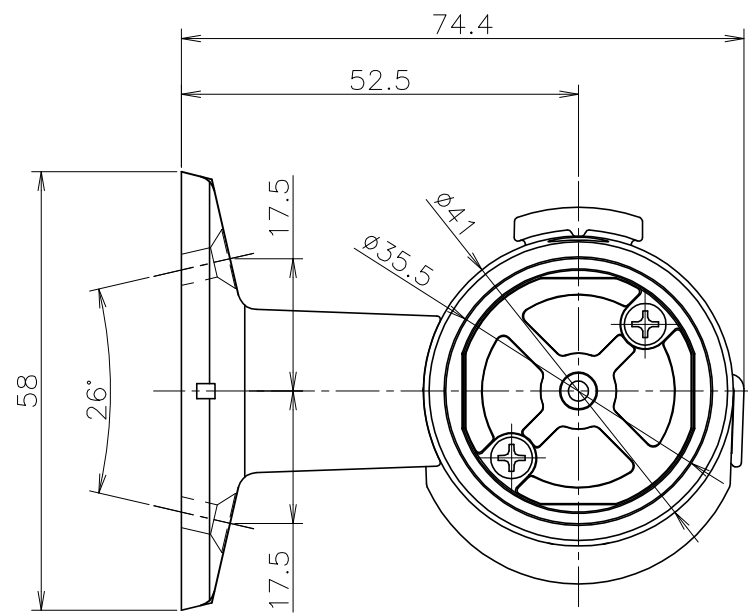


品番	名	称	数量	材	質	表面	処	理	備	考
8	手すり取付けねじ		7	SWCH	光沢クロメート 頭部指定色塗装	+	丸	皿	タッピン	ねじ3.5×20
7	ブラケット取付けねじ		8	SWCH	光沢クロメート 頭部指定色塗装	+	丸	皿	タッピン	ねじ3.5×40
6	スペーサー		2	ABS	指定色					
5	φ32アダプター		4	ABS	指定色					
4	エンドキャップ		2	ABS	指定色					
3	キャッチソケット		1	ADC12	指定色焼付塗装					
2	軸側ブラケット横受け		1	ADC12他	指定色焼付塗装					
1	受側ブラケット		1	ADC12他	指定色焼付塗装					

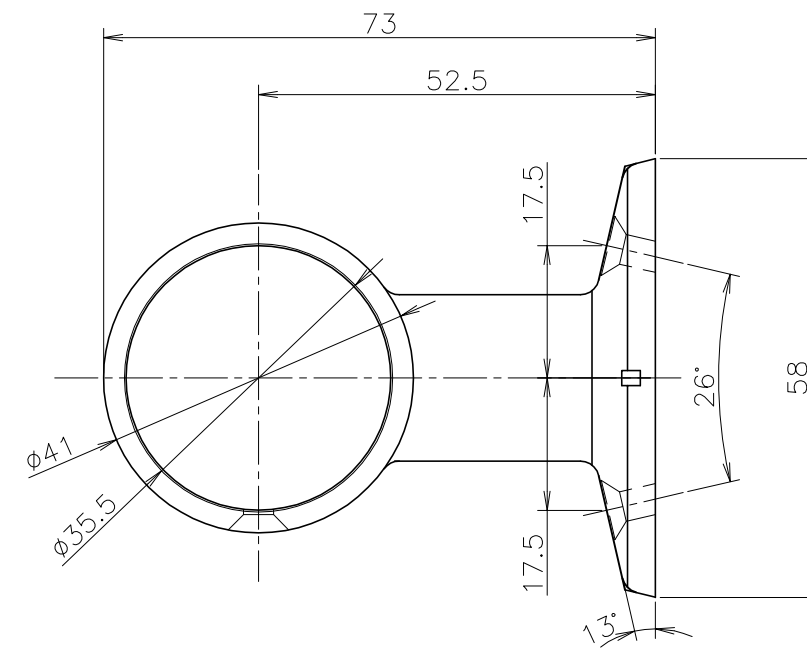
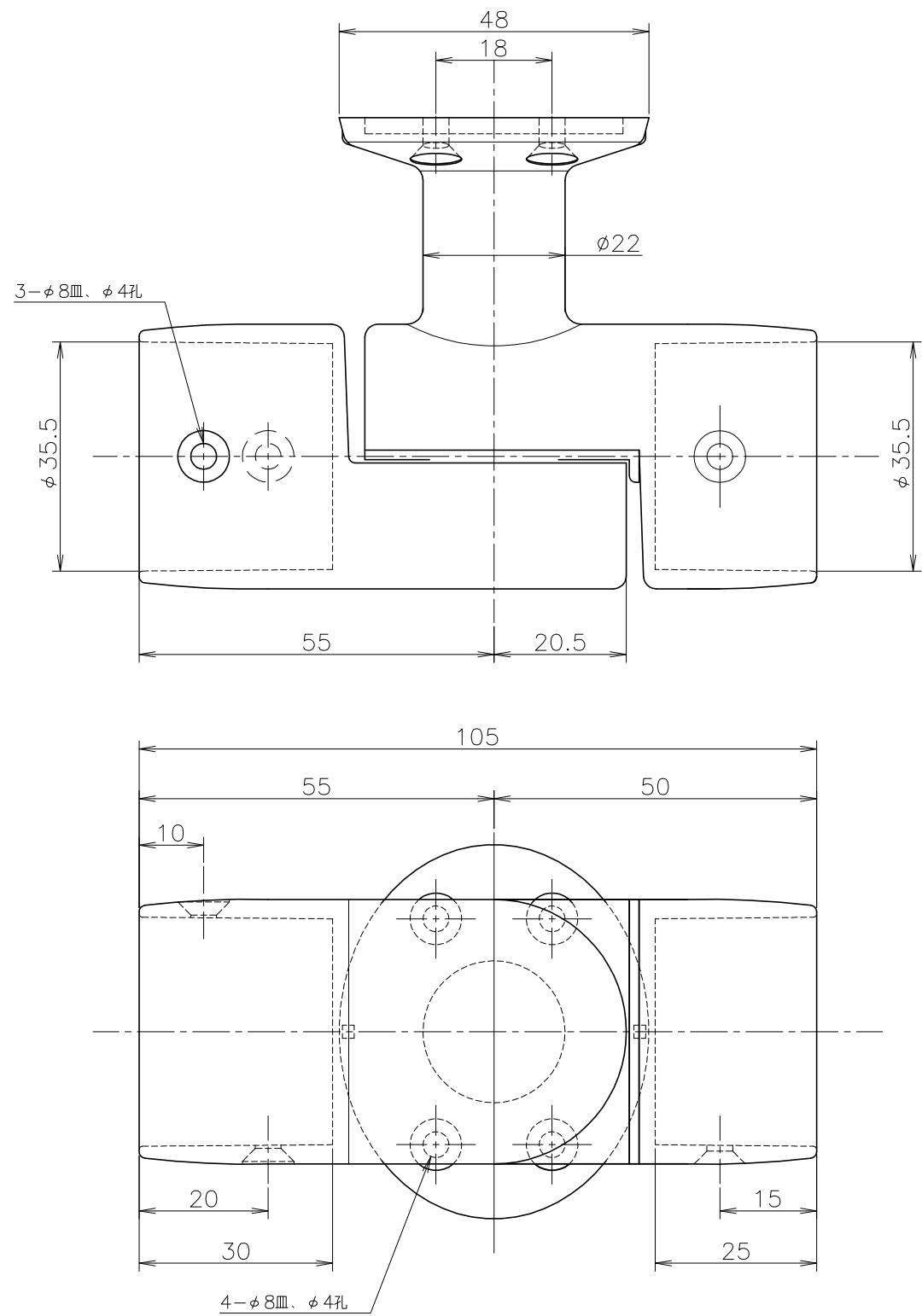
品	名	商品	コード	品	番	色	調	備	考
BAUHAUS	遮断機式手すりブラケットN	040-1710	BF-21G	ゴールド					
		040-1711	BF-21B	ブラウン					
		040-1712	BF-21S	シルバー					

記	名	BAUHAUS	製	図	月	日	承	認	検	図	設	計	製	図
	称	遮断機式手すりブラケットN												
事	図		尺	度	1/2									
	番													

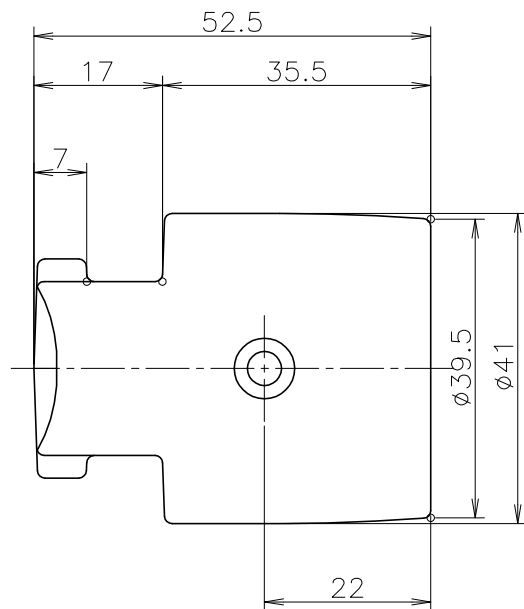
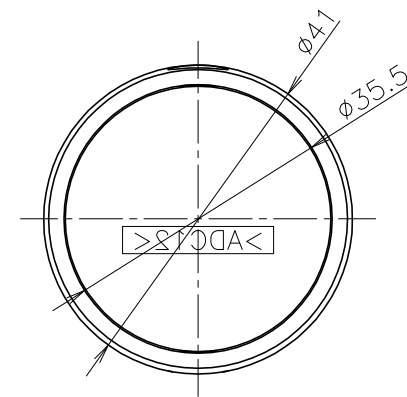
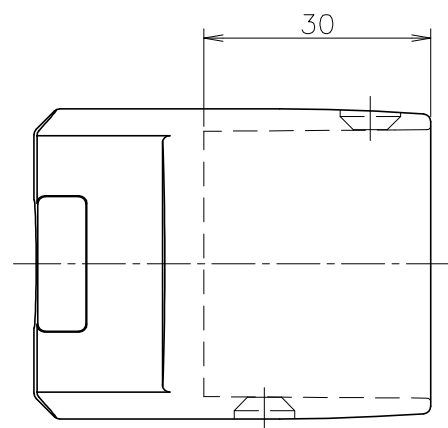
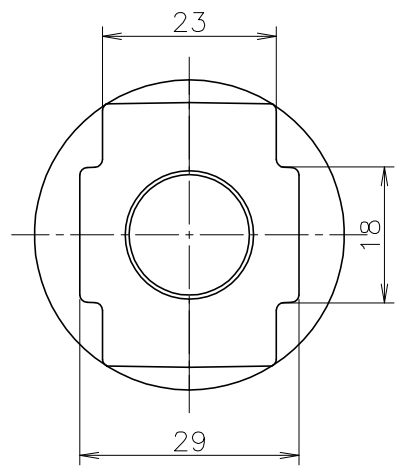
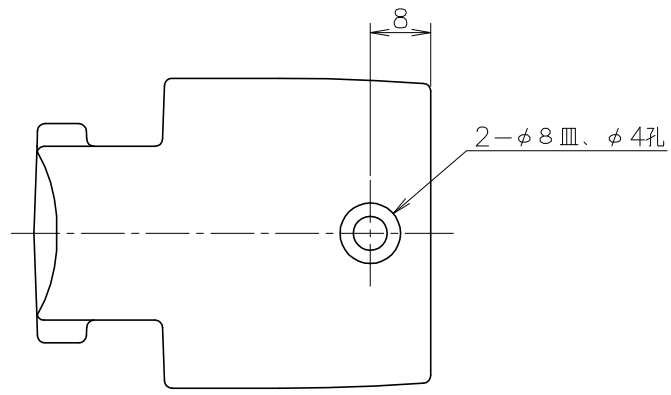
※本図は、右勝手です。



						記	名	BAUHAUS	製 図 月 日	承	検	設	製
						事	称	遮断機式手すりブラケットN		認	図	計	図
1	受側ブラケット	1	ADC12他	指定色焼付塗装			図		尺		マツメ株式会社 MAZROC CO., LTD.		
品番	名 称	数量	材 質	表 面 处 理	備 考		番	度	1/1				

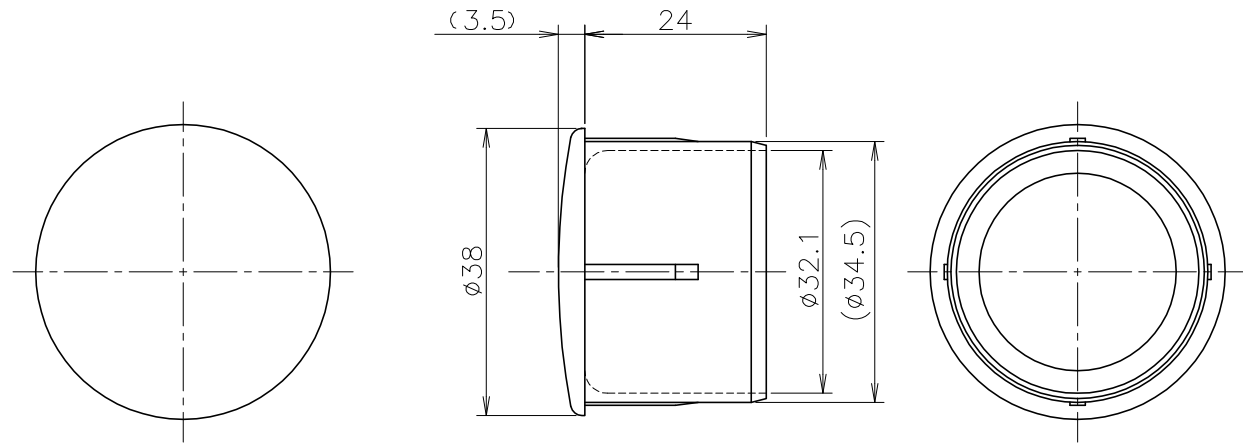


						記		名	BAUHAUS	製	図	月	日	承		検		設		製
								称	遮断機式手すりブラケットN					認	図					図
2	軸側ブラケット横受け	1	ADC12他	指定色焼付塗装		事		図		尺						マツ六株式会社 MAZROC CO., LTD.				
品番	名	数量	材	質	表	面	処	理	備	考	度	1/1								

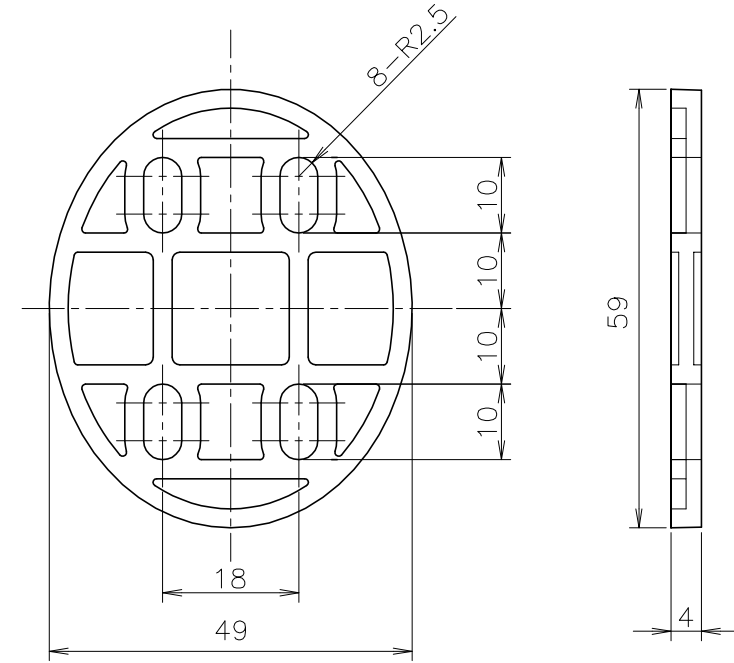


						記	名	BAUHAUS		製 図 月 日	承 認	検 図	設 計	製 図
								称	遮断機式手すりブラケットN					
3	キャッチソケット	1	ADC12	指定色焼付塗装		事	図		尺 度	1/1	マツ穴株式会社 MAZROC CO., LTD.			
品番	名 称	数量	材 質	表 面 処 理	備 考		番							

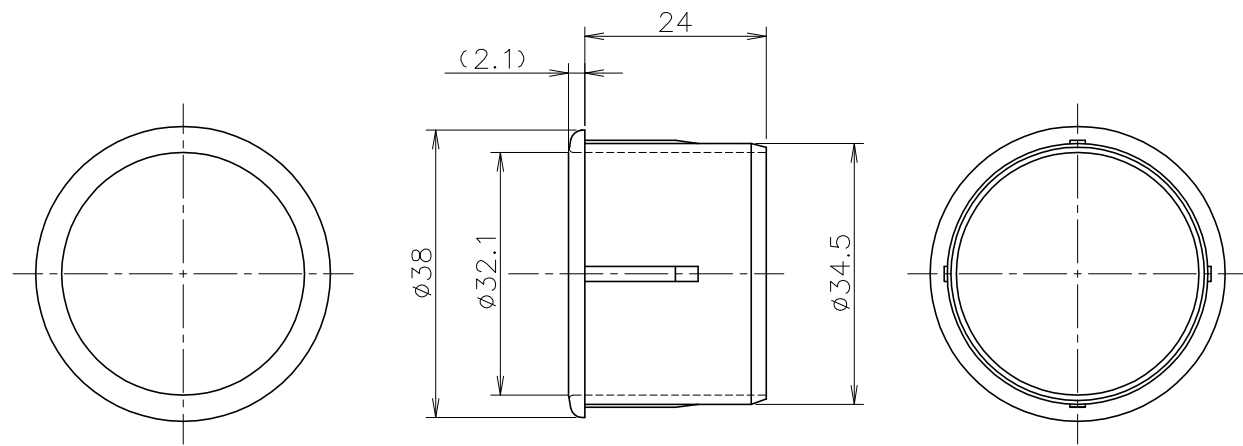
4



6



5



品番	名称	数量	材質	表面処理	備考	記事	名称	製造年月日	承認	検図	設計	製図
6	スペーサー	2	ABS	指定色								
5	φ32アダプター	4	ABS	指定色								
4	エンドキャップ	2	ABS	指定色								
								尺度 1/1		マツ六株式会社 MAZROC CO., LTD.		