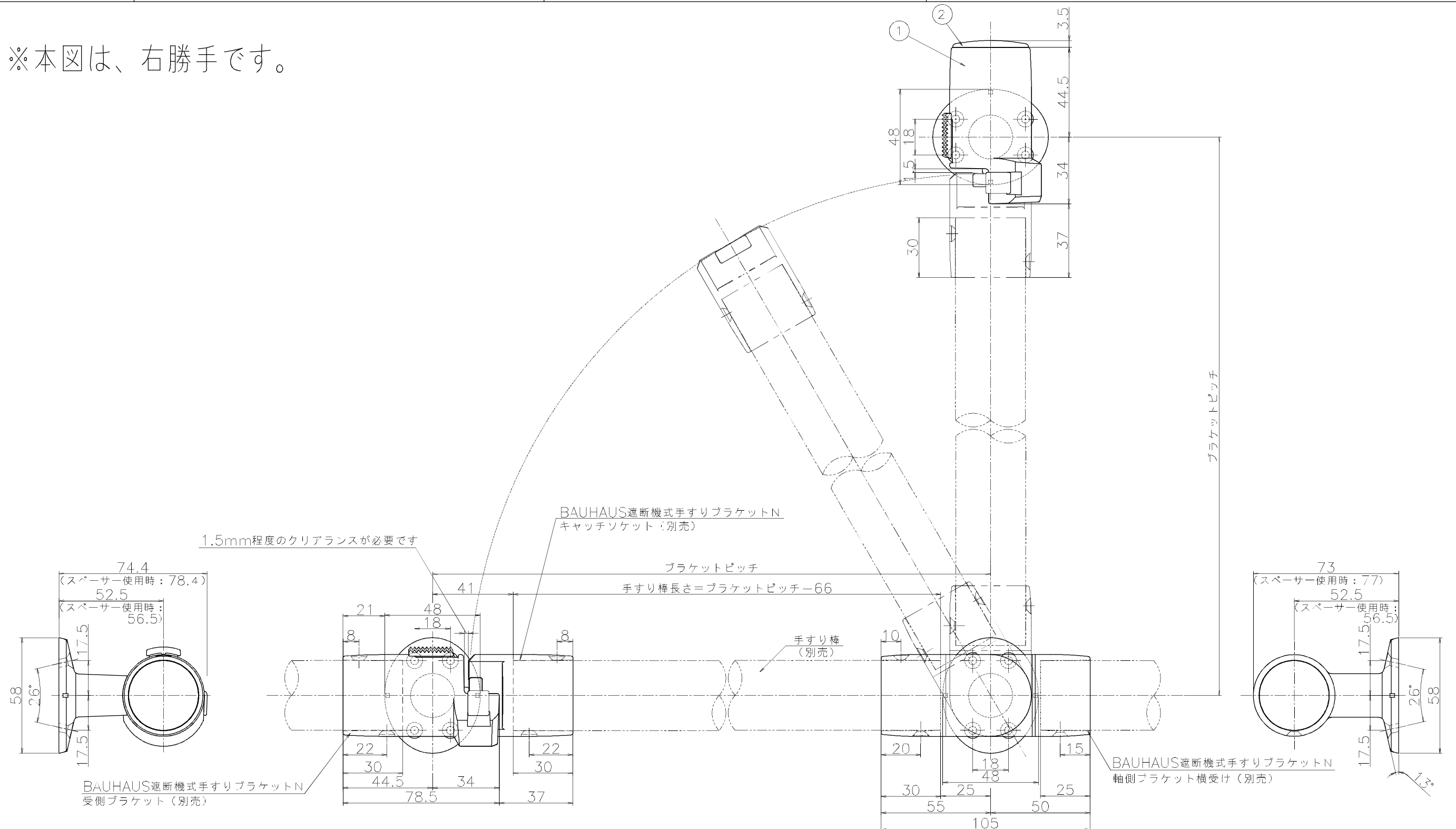


※本図は、右勝手です。

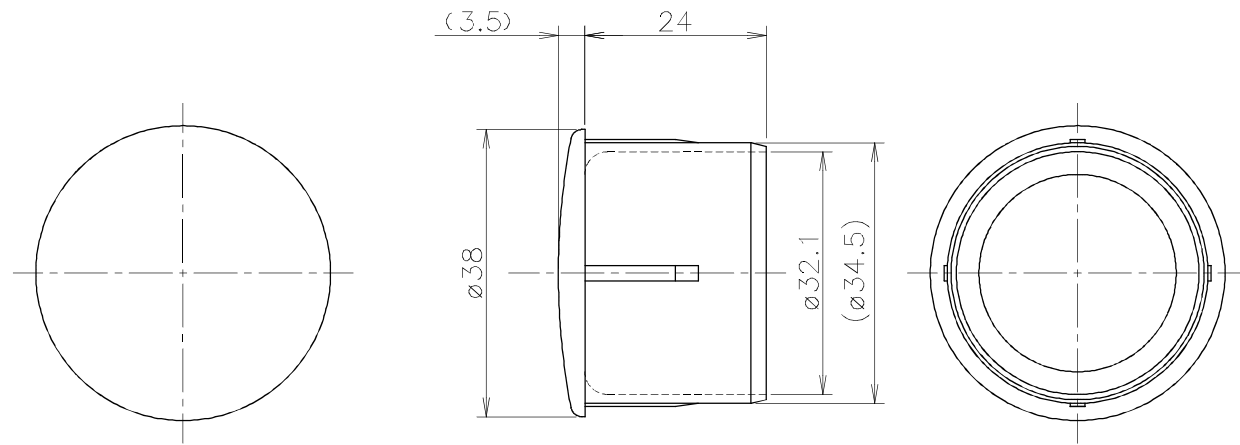


品名	商品コード	品番	色調	備考
BAUHAUS 遮断機式手すりキャッチブラケットN	040-1720	BF-23G	ゴールド	
	040-1721	BF-23B	ブラウン	
	040-1722	BF-23S	シルバー	

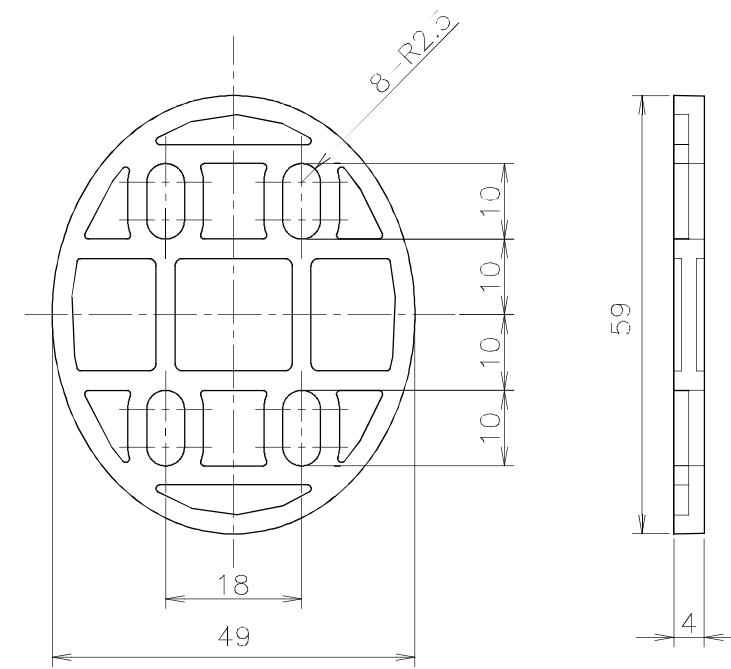
品番	名称	数量	材質	表面処理	備考
4	ブラケット取付けねじ	4	SWCH	光沢クロメート 頭部指定色塗装	⊕丸皿タッピンねじ3.5×40
3	スペーサー	1	ABS	指定色	
2	エンドキャップ	1	ABS	指定色	
1	キャッチブラケット	1	ADC12他	指定色焼付塗装	

記	名	BAUHAUS	製 図 月 日	承 認	検 図	設 計	製 図
	称	遮断機式手すりキャッチブラケットN					
事	図 番		尺 度	1/2	マツロク株式会社 MAZROC CO., LTD.		

2



3



品番	名 称	数量	材 質	表 面 処 理	備 考	記 事	名 称	製 図 月 日	承 認	検 査	設 計	製 図
3	スペーサー	1	ABS	指定色			BAUHAUS 遮断機式手すりキャッチブラケットN					
2	エンドキャップ	1	ABS	指定色								
							図 番	尺 度	1/1	マツメ株式会社 MAZROC CO., LTD.		