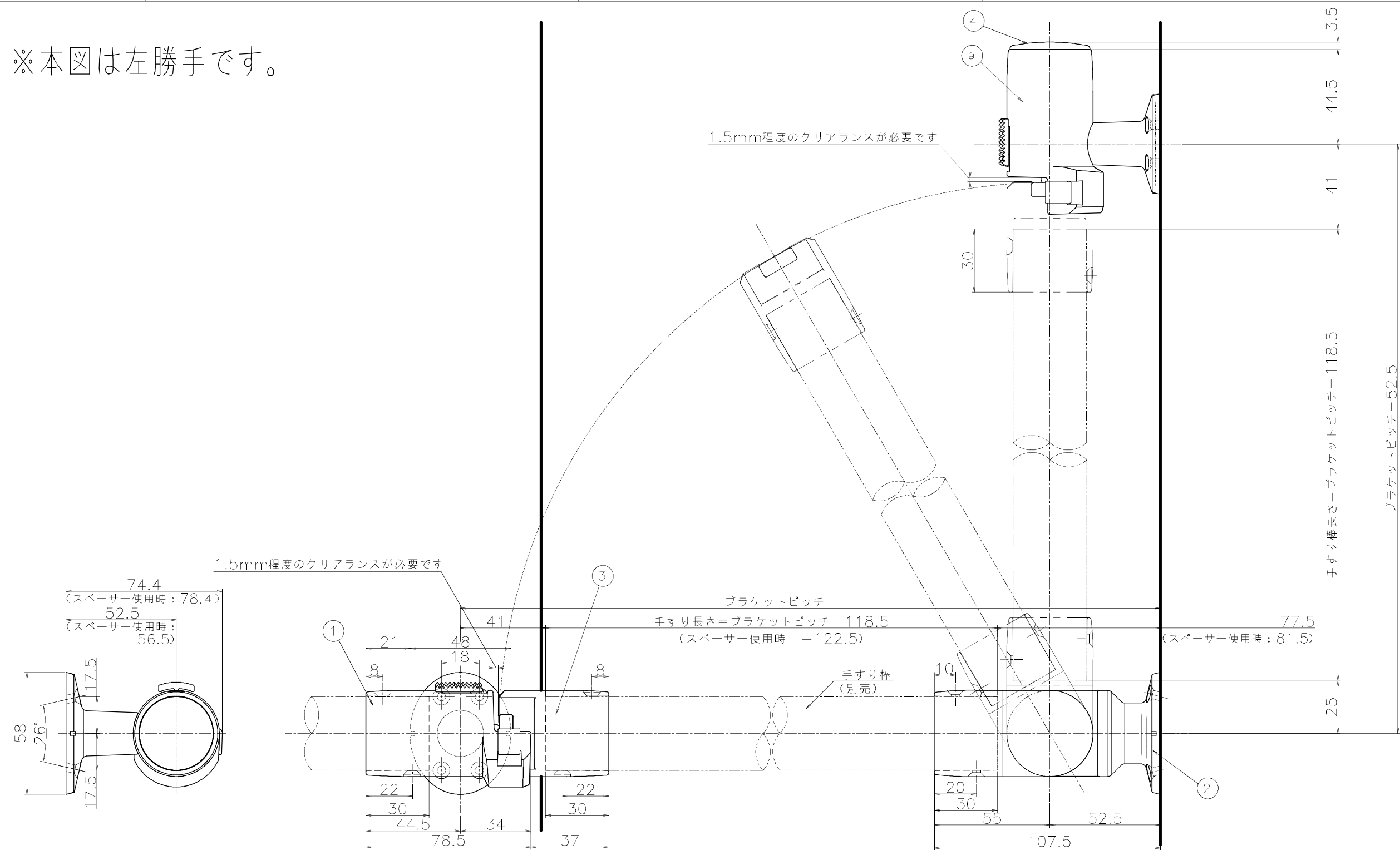


※本図は左勝手です。

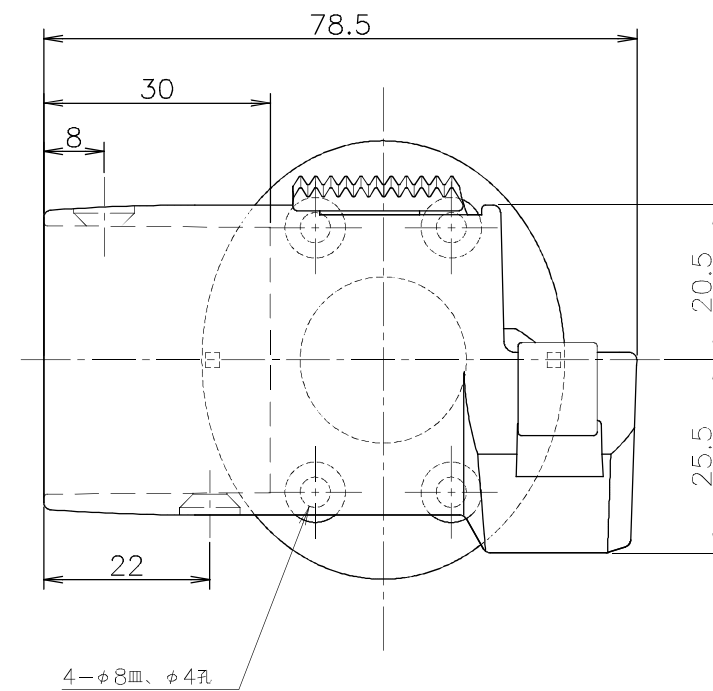
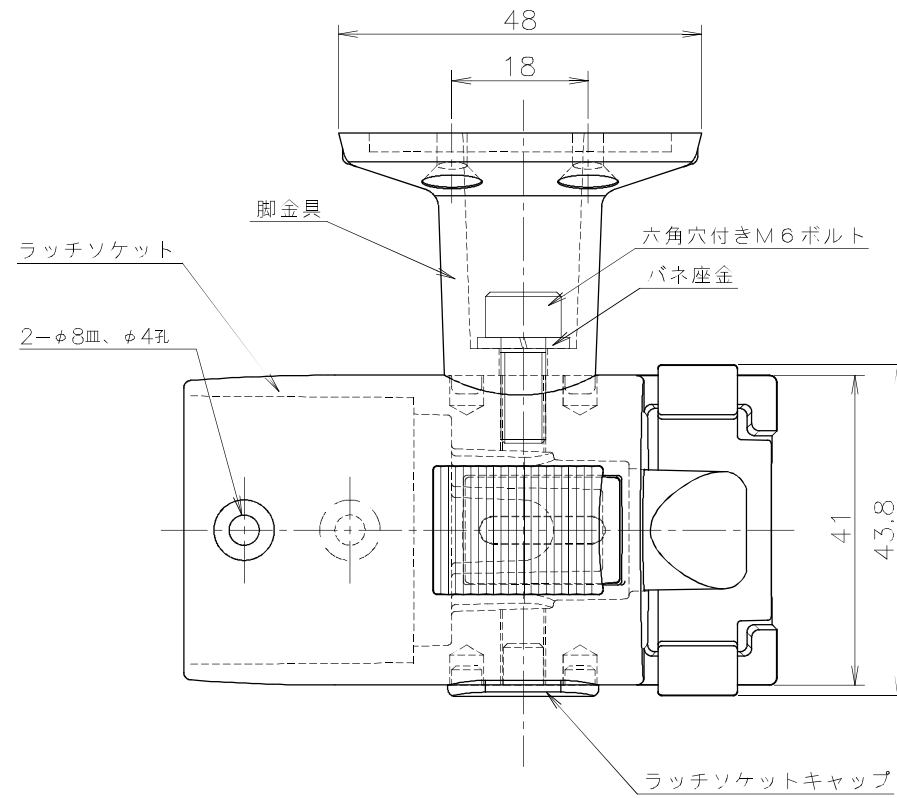
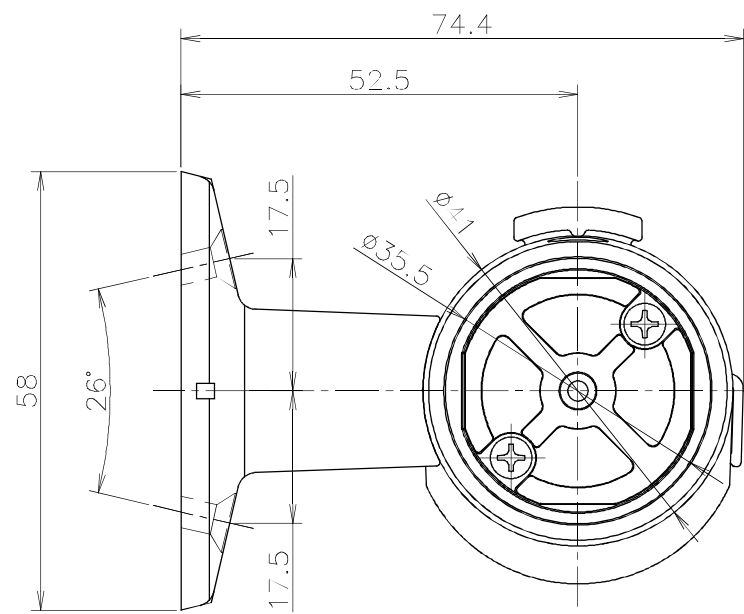


| 品番 | 名 称 | 数量 | 材 質 | 表面処理 | 備 考 |
|----|------------|----|--------|--------------------|-----------------|
| 9 | キャッチブラケット | 1 | ADC12他 | 指定色焼付塗装 | |
| 8 | 手すり取付けねじ | 7 | SWCH | 光沢クロメート 頭部指定色塗装 | ⊕丸皿タッピンねじ3.5×20 |
| 7 | ブラケット取付けねじ | 12 | SWCH | 光沢クロメート 頭部指定色塗装 | ⊕丸皿タッピンねじ3.5×40 |
| 6 | スペーサー | 3 | ABS | 指定色 | |
| 5 | φ32アダプター | 4 | ABS | 指定色 | |
| 4 | エンドキャップ | 3 | ABS | 指定色 | |
| 3 | キャッチソケット | 1 | ADC12 | 指定色焼付塗装 | |
| 2 | 軸側ブラケット面付け | 1 | ADC12他 | 指定色焼付塗装 | |
| 1 | 受側ブラケット | 1 | ADC12他 | 指定色焼付塗装 | |

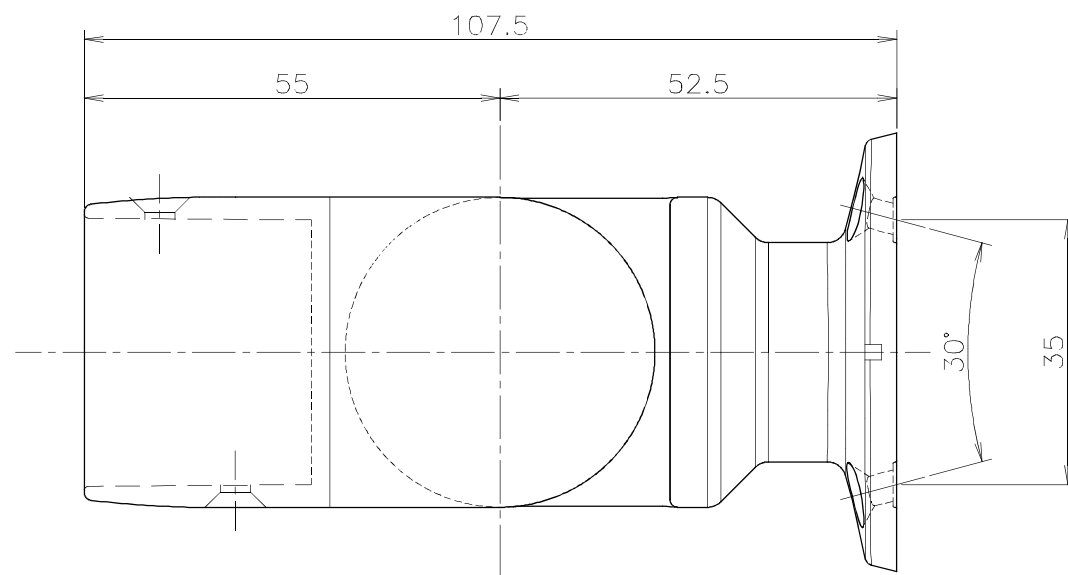
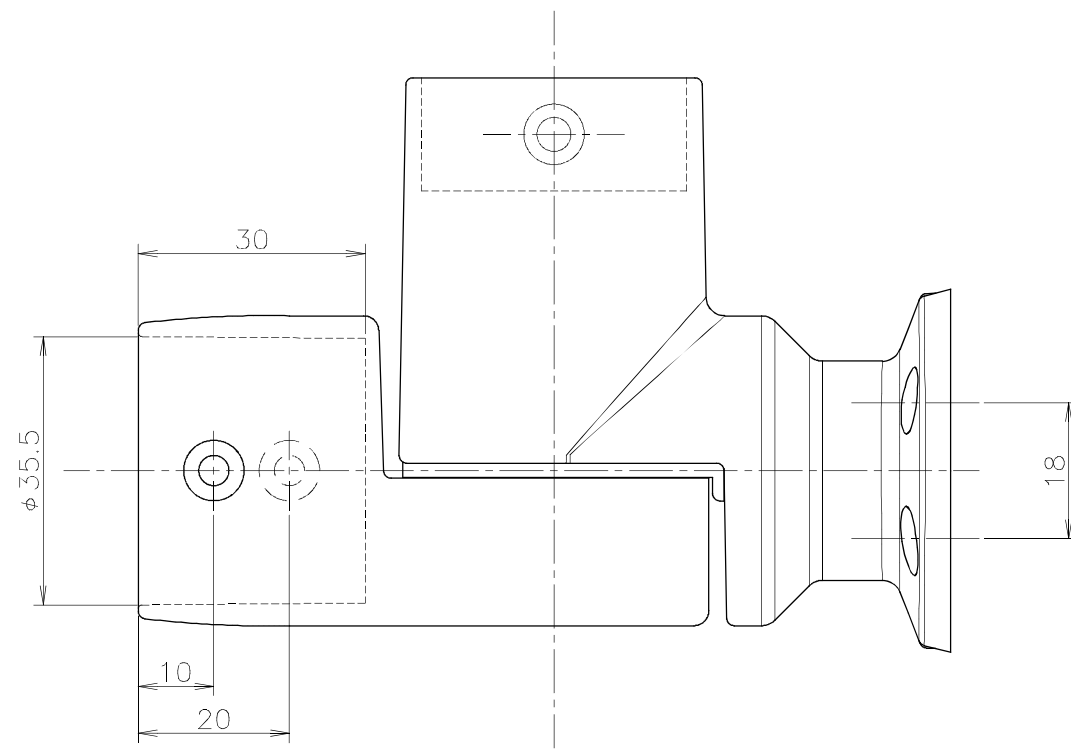
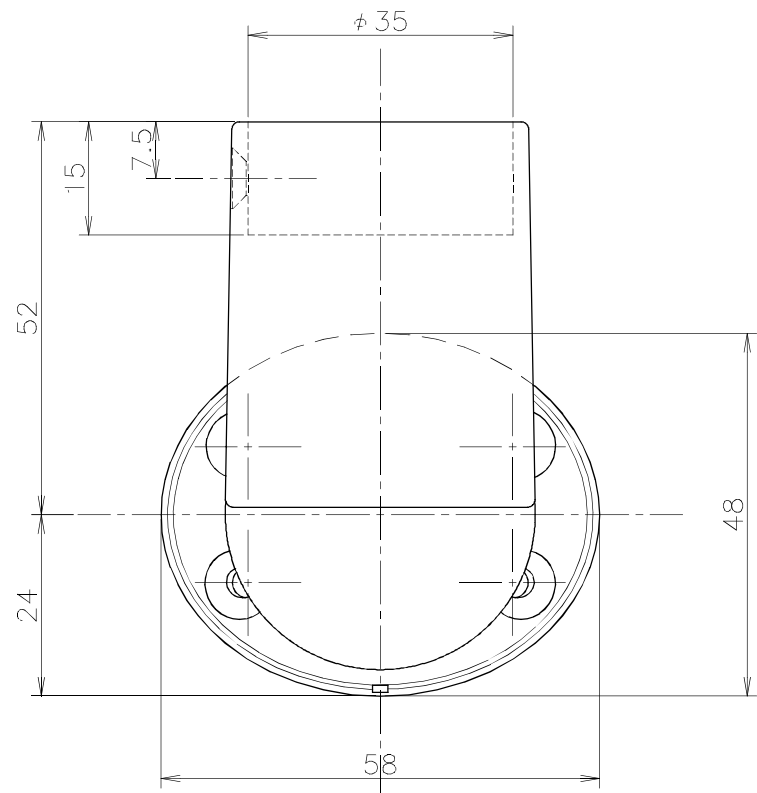
| 品 名 | 商品コード | 品 番 | 色 調 | 備 考 |
|-----------------------------|----------|--------|------|-----|
| BAUHAUS 遮断機式手すり軸側面付ブラケット | 040-1730 | BF-25G | ゴールド | |
| | 040-1731 | BF-25B | ブラウン | |
| | 040-1732 | BF-25S | シルバー | |

| | | | | | | | |
|-----|-----|-----------------------------|---------|-----|-----------------------------|-----|-----|
| 記 事 | 名 称 | BAUHAUS 遮断機式手すり軸側面付ブラケット | 製 図 月 日 | 承 認 | 検 図 | 設 計 | 製 図 |
| | 図 番 | | 尺 度 | 1/2 | マツ穴株式会社 MAZROC CO., LTD. | | |

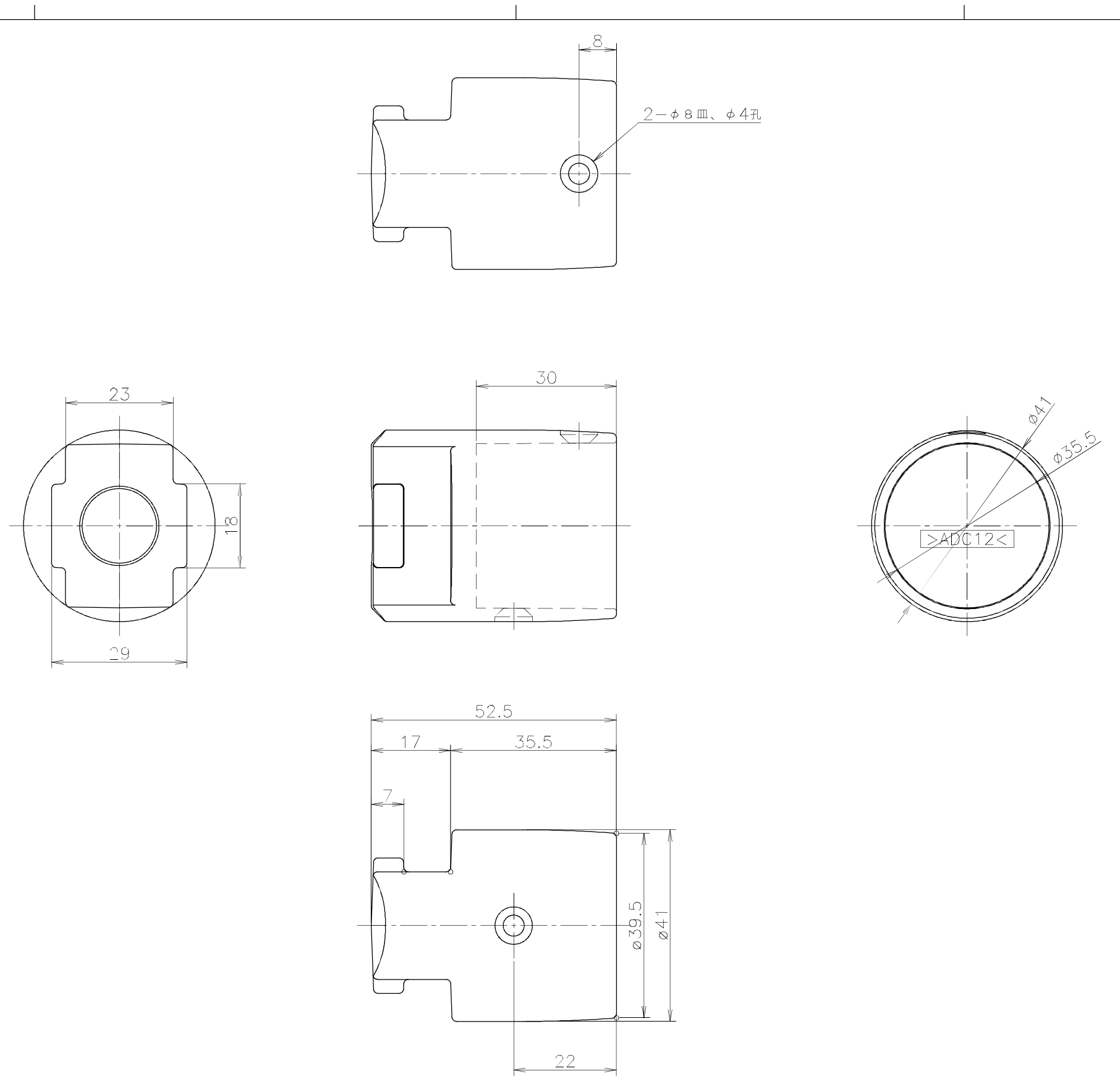
※本図は、左勝手です。



| | | | | | | | | | | | | |
|----|---------|----|--------|---------|-----|---|------------------|---------|-----|-----------------------------|---|---|
| | | | | | | 記 | 名 | 製 図 月 日 | 承 | 検 | 設 | 製 |
| | | | | | | | BAUHAUS | | 認 | 図 | 計 | 図 |
| | | | | | | | 遮断機式手すり軸側面付ブラケット | | | | | |
| 1 | 受側ブラケット | 1 | ADC12他 | 指定色焼付塗装 | | 事 | 図 | 尺 | | マツ穴株式会社 MAZROC CO., LTD. | | |
| 品番 | 名 称 | 数量 | 材 質 | 表 面 処 理 | 備 考 | | 番 | 度 | 1/1 | | | |

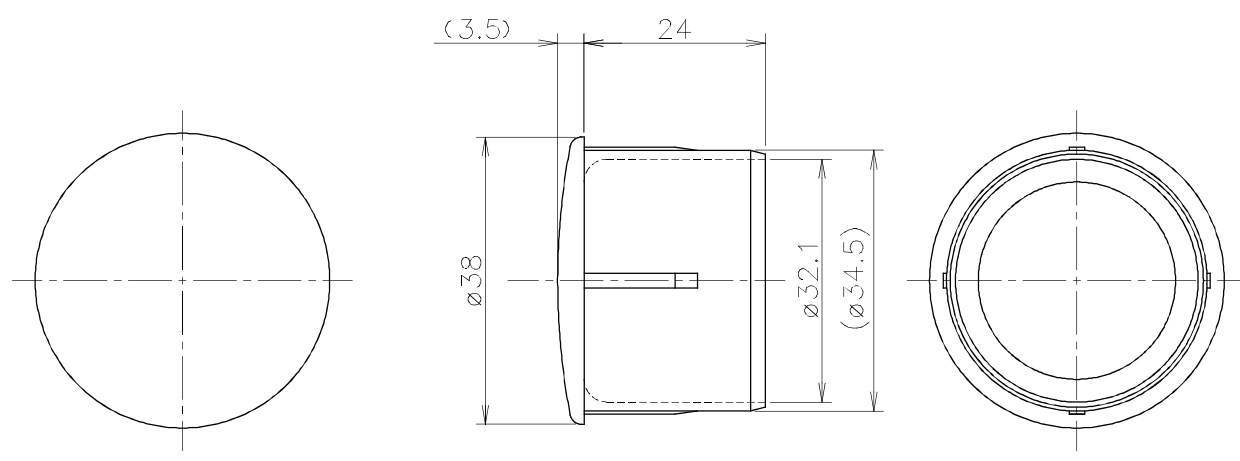


| | | | | | | | | | | | | | |
|----|------------|----|--------|---------|-----|---|---|------------------|---------|---|-----------------------------|---|---|
| | | | | | | 記 | 名 | BAUHAUS | 製 図 月 日 | 承 | 検 | 設 | 製 |
| | | | | | | 事 | 称 | 遮断機式手すり軸側面付ブラケット | | 認 | 図 | 計 | 図 |
| 2 | 軸側ブラケット面付け | 1 | ADC12他 | 指定色焼付塗装 | | | 図 | | 尺 | | マツ六株式会社 MAZROC CO., LTD. | | |
| 品番 | 名 称 | 数量 | 材 質 | 表 面 処 理 | 備 考 | | 番 | 度 | 1/1 | | | | |

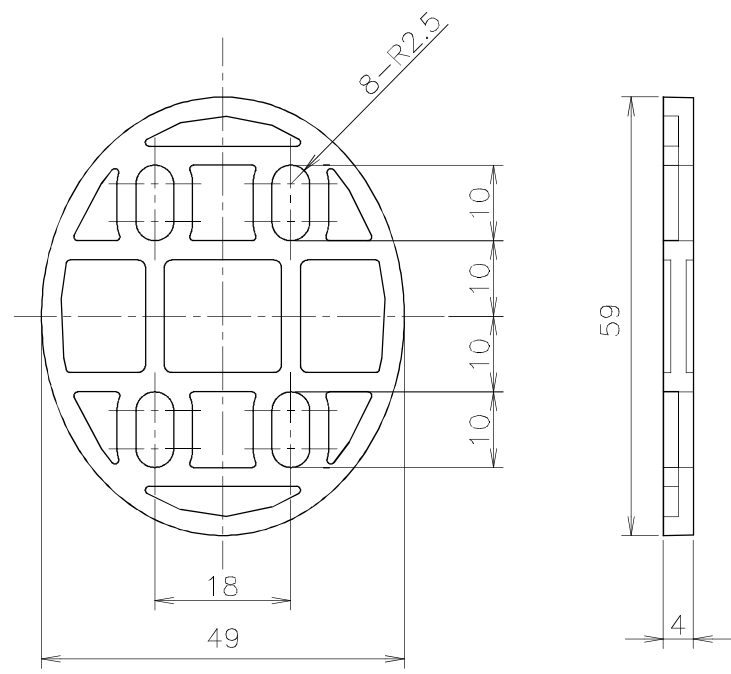


| | | | | | | | | | | | | | |
|----|----------|----|-------|---------|-----|---|---|------------------|---------|-----|-----------------------------|---|---|
| | | | | | | 記 | 名 | BAUHAUS | 製 図 月 日 | 承 | 検 | 設 | 製 |
| | | | | | | 事 | 称 | 遊断機式手すり軸側面付ブラケット | | 認 | 図 | 計 | 図 |
| 3 | キャッチソケット | 1 | ADC12 | 指定色焼付塗装 | | | 図 | | 尺 | | マツ六株式会社 MAZROC CO., LTD. | | |
| 品番 | 名 称 | 数量 | 材 質 | 表 面 処 理 | 備 考 | | 番 | | 度 | 1/1 | | | |

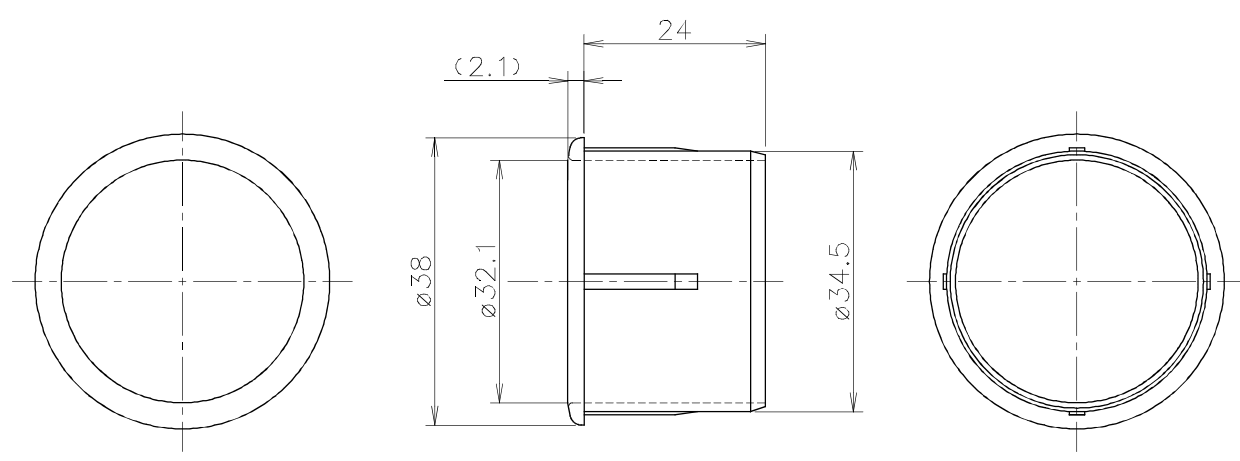
4



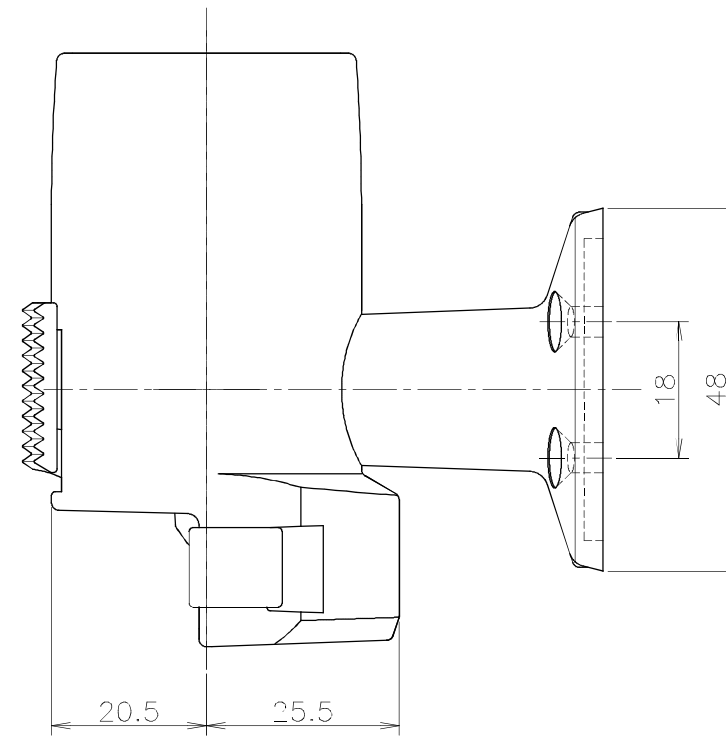
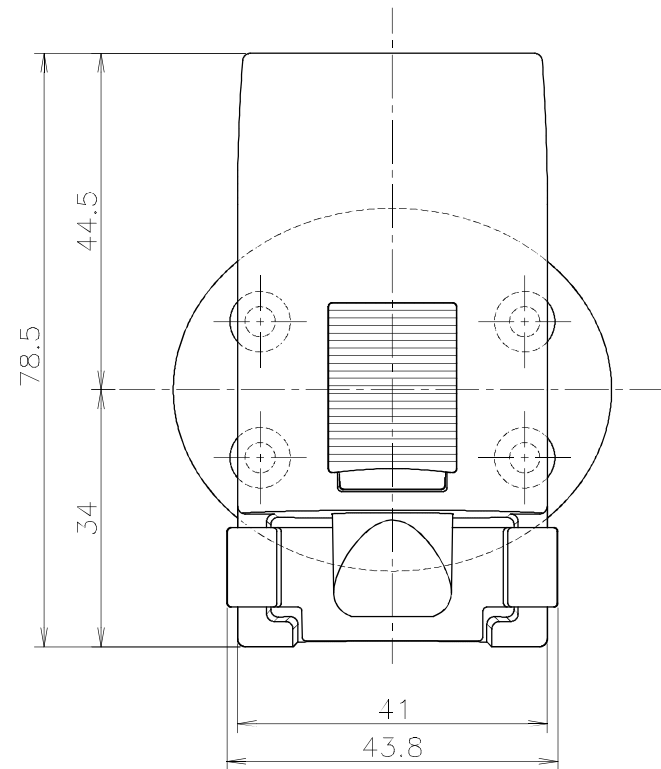
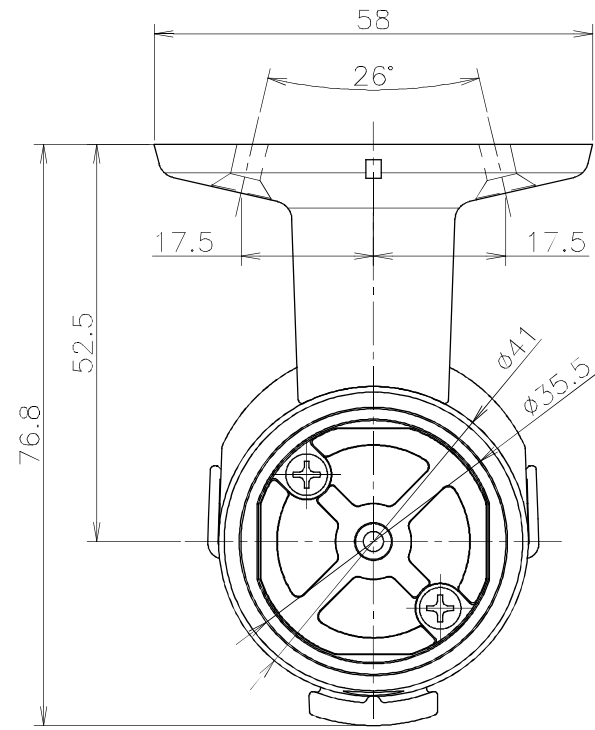
6



5



| | | | | | | | | | | | | |
|----|----------|----|-----|---------|-----|--------|---------------------------------------|------------------|--------|-----------------------------|--------|--------|
| 6 | スペーサー | 3 | ABS | 指定色 | | 記 事 | 名 称 BAUHAUS 遮断機式手すり軸側面付ブラケット | 製 図 月 日 | 承 認 | 検 図 | 設 計 | 製 図 |
| 5 | φ32アダプター | 4 | ABS | 指定色 | | | | | | | | |
| 4 | エンドキャップ | 3 | ABS | 指定色 | | | | | | | | |
| 品番 | 名 称 | 数量 | 材 質 | 表 面 処 理 | 備 考 | | | | | | | |
| | | | | | | | | 尺 度 | 1/1 | マツ六株式会社 MAZROC CO., LTD. | | |



| | | | | | | | | | | | | | |
|----|-----------|----|--------|---------|-----|---|---|------------------|---------|-----|-----------------------------|---|---|
| | | | | | | 記 | 名 | BAUHAUS | 製 図 月 日 | 承 | 検 | 設 | 製 |
| | | | | | | 事 | 称 | 遮断機式手すり軸側面付ブラケット | | 認 | 図 | 計 | 図 |
| 9 | キャッチブラケット | 1 | ADC12他 | 指定色焼付塗装 | | | 図 | | 尺 | | マツ六株式会社 MAZROC CO., LTD. | | |
| 品番 | 名 称 | 数量 | 材 質 | 表 面 处 理 | 備 考 | | 番 | | 度 | 1/1 | | | |