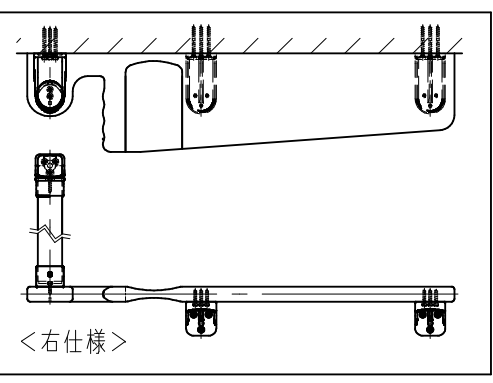
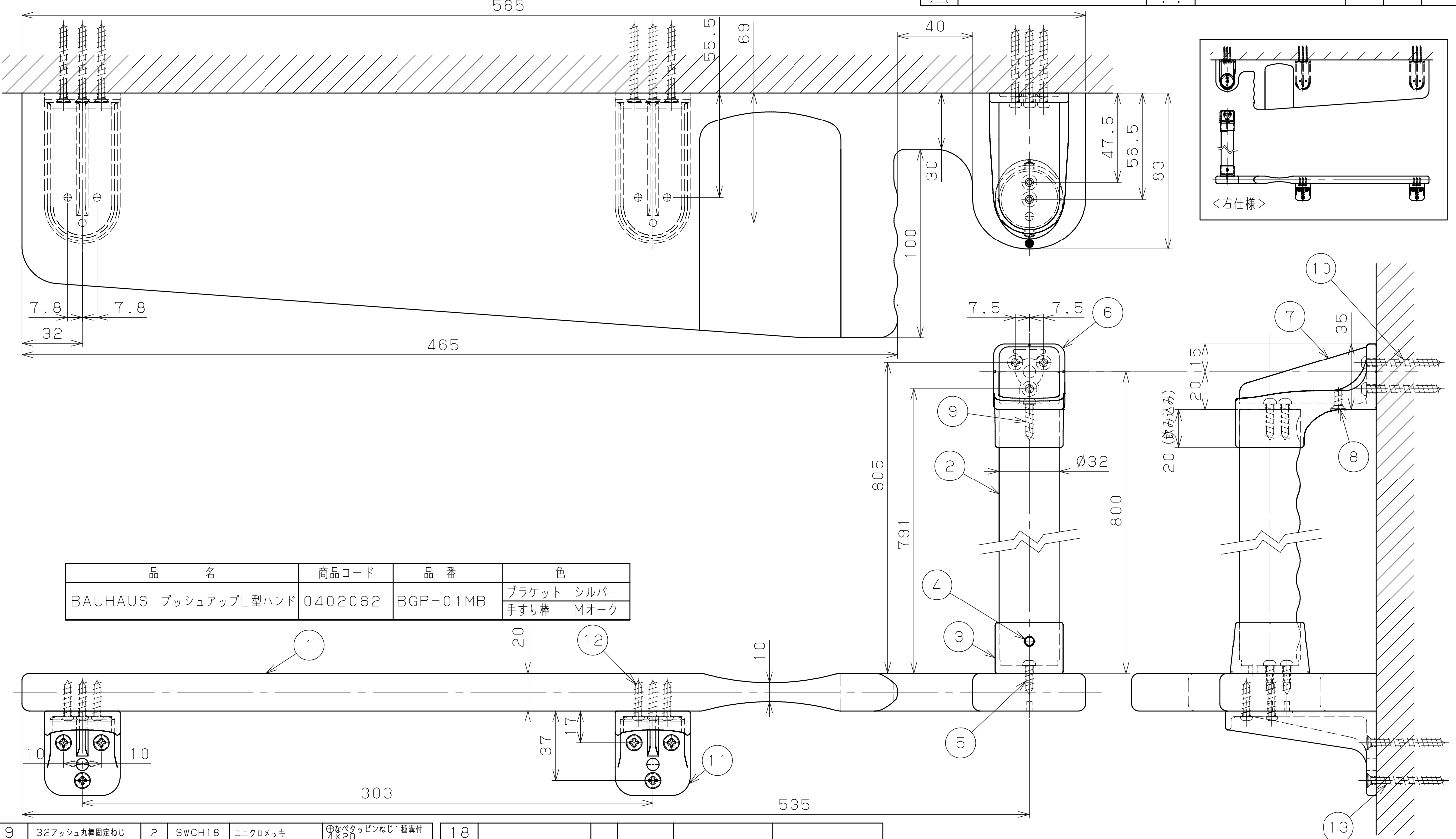


片番	訂正内容	日付	備考	押印	検印
△					



品名	商品コード	品番	色
BAUHAUS プッシュアップL型ハンド	0402082	BGP-01MB	ブラケット シルバー 手すり棒 Mオーク

9	32アッシュ丸棒固定ねじ	2	SWCH18	ユニクロメッキ	④なべタッピンねじ1種満付 4×20	18					
8	六角穴付きボルト	1	SWCH18	頭部シルバー塗装	4×10	17	平座金 (1本止め用)	3	SUS304	生地脱脂	呼び径6 外径12
7	ハイブリッドエンドブラケット 木製カバー	1	ホワイトアッシュ 無垢材	Mオーク色	BEG-13S	16	壁面取付けねじ (1本止め用)	3	SUSXM7	生地脱脂	④なべタッピンねじ1種 8×55
6	ハイブリッドエンドブラケット	1	ZDC2	シルバー色	BEH-01MO	15	ナイロンアンカー (1本止め用)	3	PA6		S8×40
5	プッシュアップ手すり固定ねじ (32面付ソケット)	2	SWCH	ユニクロメッキ	④なべタッピンねじ1種満付 4×16	14	六角棒スパナ	1	SCM435	黒色酸化皮膜	呼び2.5
4	六角穴付き止めねじ	2	SUS304	生地脱脂	M5×4	13	壁面取付けねじ (プッシュ アップ手すりブラケット)	6	SWCH	ユニクロメッキ	④皿タッピンねじ1種満付 3.5×40
3	32面付ソケット	1	ZDC2	シルバー色	BEG-13S	12	プッシュアップ手すり固定ねじ	6	SWCH	ユニクロメッキ	④なべタッピンねじ1種満付 3.5×20
2	32アッシュ丸棒ディンプル付	1	ホワイトアッシュ 三層集成材	Mオーク色	BE-132、L=773	11	プッシュアップ手すりブラケット	2	ADC2	シルバー色	
1	プッシュアップ手すり	1	ホワイトアッシュ 無垢材	Mオーク色		10	壁面取付けねじ (ハイブリッド エンドブラケット)	3	SWCH18	ユニクロメッキ	④なべタッピンねじ1種満付 4×40
品番	名称	数量	材質	表面処理	備考	品番	名称	数量	材質	表面処理	備考

名称	BAUHAUSプッシュアップ		製 月 日	承 認	検 査	設 計	製 図
	L型ハンド 納まり図						
図番			尺度	1/2 / /		マツ穴株式会社 MAZROC CO., LTD.	