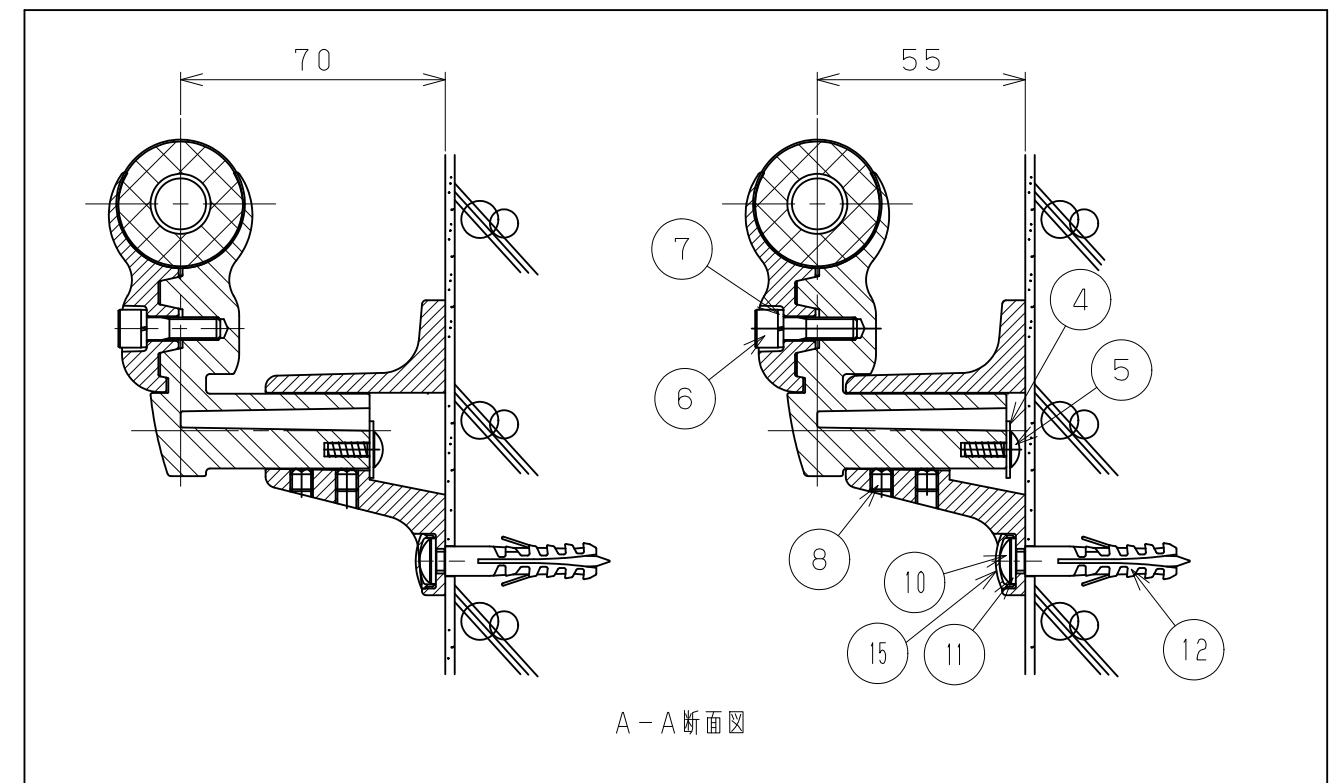


品名	商品コード	品番	色調
フリーレール	040-2804	BJ-04ST	ステンカラー
壁付ブラケット	040-2880	BJ-80DB	ダークブロンズ

品番	名称	数量	材質	表面処理	備考
15	ねじ隠しキャップ	3	PE	練込着色	
14	六角棒スパナ	1	SCM435	クロメート処理	呼び3
13	六角棒スパナ	1	SCM435	クロメート処理	呼び5
12	ナイロンアンカー	3	PA		MG8×40
11	ナイロンワッシャ	3	PA		
10	壁面固定ねじ	3	SUS304相当品	生地脱脂	⊕トラスタ ッピンねじ (1種) 5×40
9	手すり棒固定ねじ	1	YUS550	生地脱脂	⊕丸皿タ ッピンねじ (1種) 4×20
8	壁付ブラケット固定ねじ	2	SUS304相当品	生地脱脂	六角穴付き止めねじ M6×6
7	ホルダー固定用ばね座金	1	SUS304相当品	生地脱脂	呼び6
6	ホルダー固定ボルト	1	SUS304相当品	生地脱脂	六角穴付きボルト M6×20
5	壁付ブラケット抜け止め用ねじ	1	SUS304相当品	生地脱脂	⊕トラスタ ッピンねじ (2種溝付) 4×12
4	ワッシャ	1	SUS304相当品	生地脱脂	呼び4 Ø15×t1.0
3	壁付ブラケットベース	1	ADC12	アクリル焼付塗装	
2	壁付ブラケット本体	1	ADC12	アクリル焼付塗装	
1	ホルダー	1	ADC12	アクリル焼付塗装	



A-A断面図

記	名称	フリーレール 壁付ブラケット	製 図 月 日	承認	検 図	設 計	製 図
	図 番		尺 度	1/2 / /	マツ穴株式会社 MAZROC CO., LTD.		