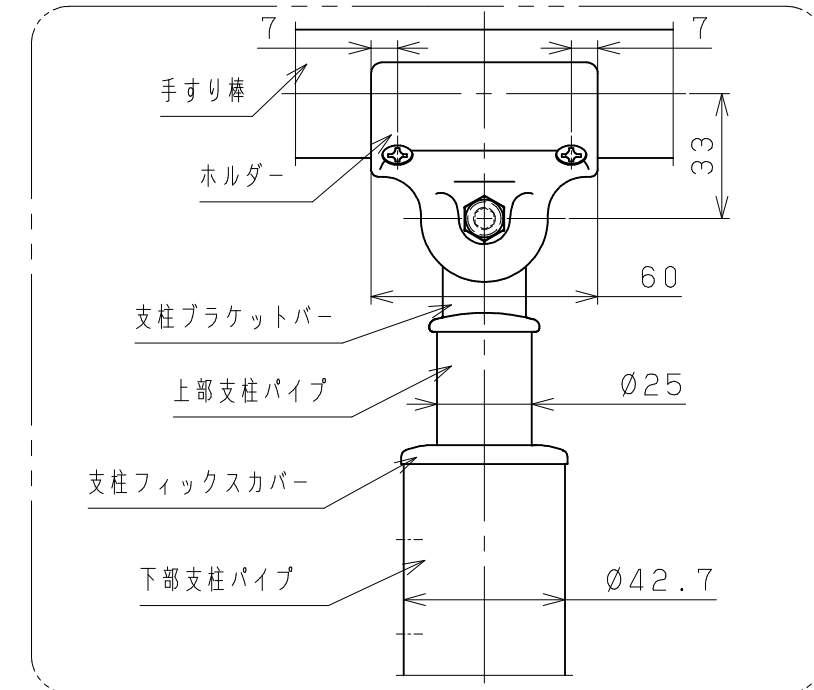
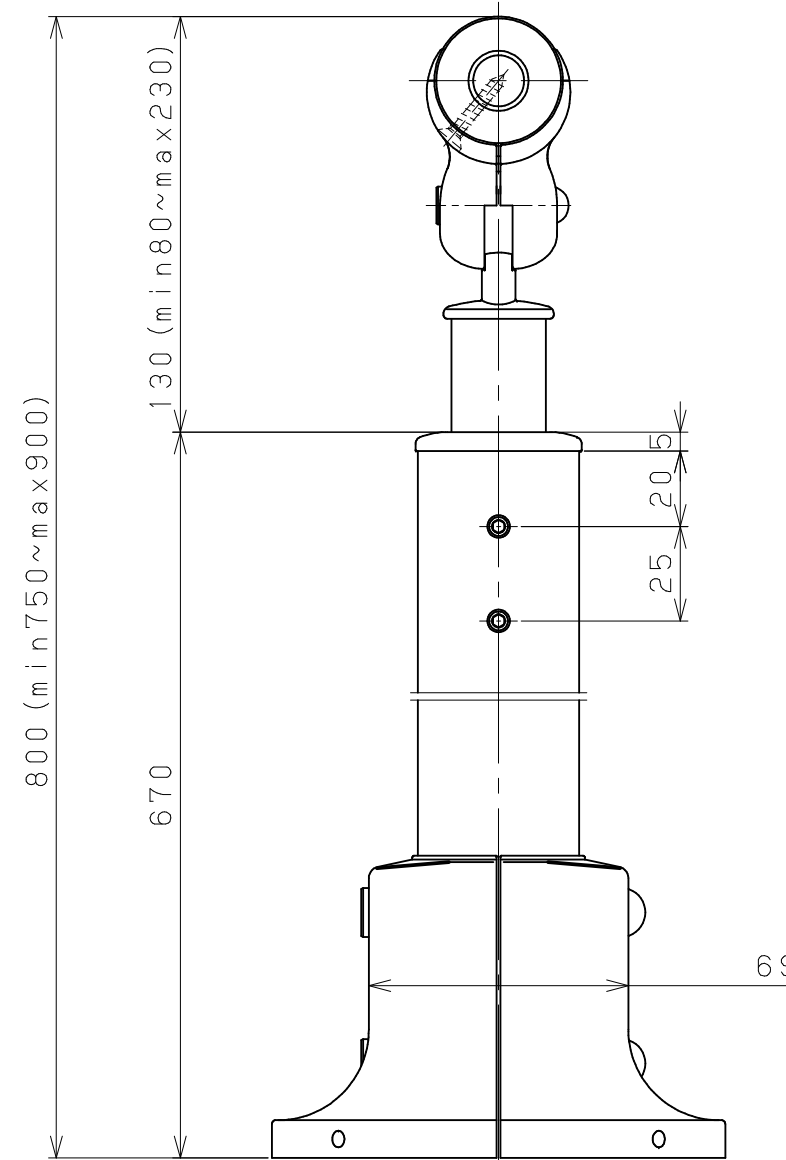
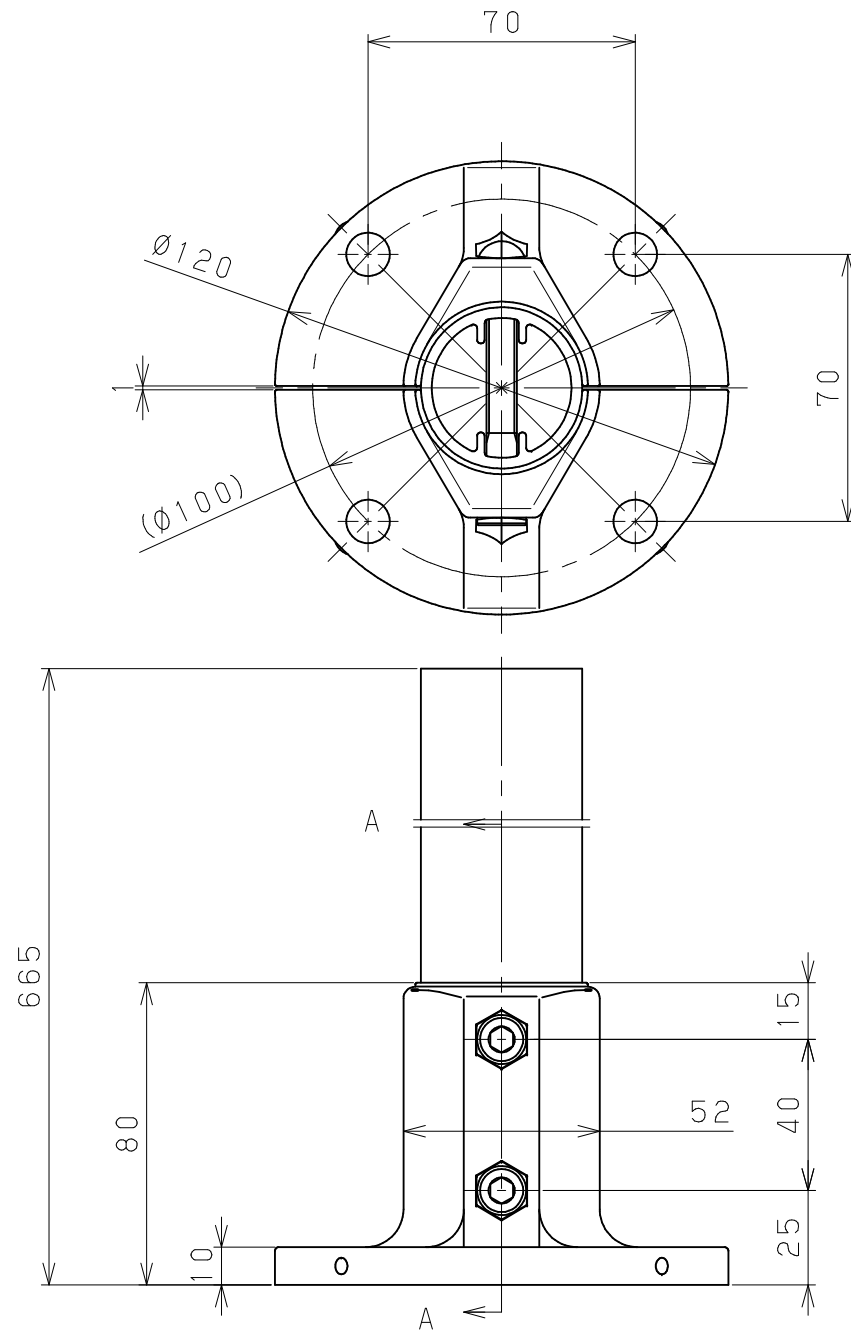
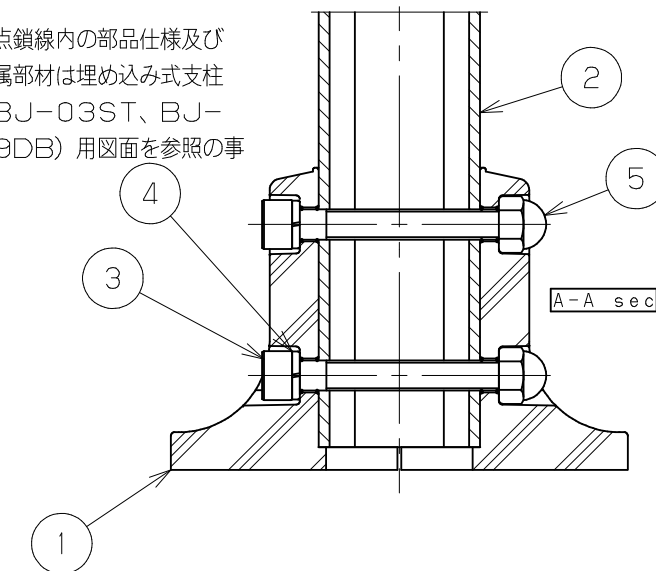


- ※同梱包アンカー部材一覧
- ◎コーチスクリュー呼び径8×65 (SUSXM7) 4本
  - ◎スプリングワッシャ呼び径8 (SUS304) 4枚
  - ◎平ワッシャ呼び径8 (SUS304) 4枚
  - ◎オールプラグMG10×50 (ナイロン) 4本



※二点鎖線内の部品仕様及び  
付属部材は埋め込み式支柱  
(BJ-03ST、BJ-  
79DB) 用図面を参照の事



品番	名称	数量	材質	表面処理	備考
8	六角棒スパナ	1	SCM435	クロメート処理	呼び3
7	六角棒スパナ	1	SCM435	クロメート処理	呼び5
6	調整スペーサー	4	SUS304	バレル研磨	
5	袋ナット	2	SUS304相当品	生地脱脂	M8用
4	スプリングワッシャ	2	SUS304相当品	生地脱脂	呼び径8
3	連結ボルト	2	SUS304相当品	生地脱脂	六角穴付きボルトM8×60
2	下部支柱パイプ	1	A6063S-T5	電解着色	
1	ベースプレート	2	ADC12	アクリル焼付塗装	

品名	商品コード	品番	色調
フリーRレール	040-2810	BJ-10ST	ステンカラー
ベースプレート式支柱	040-2881	BJ-81DB	ダークブロンズ

記 事	名称	フリーRレール ベースプレート式支柱	製 図 月 日	承 認	検 図	設 計	製 図
	図 番	尺度	1/2	マツ六株式会社 MAZROC CO., LTD.			