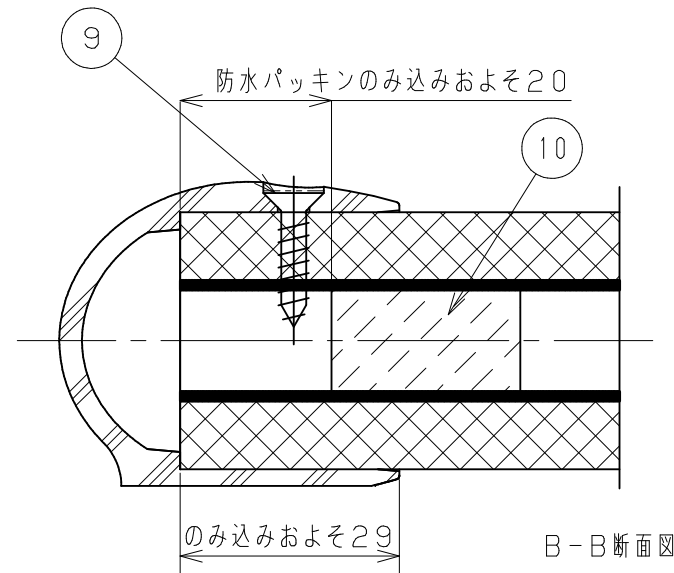
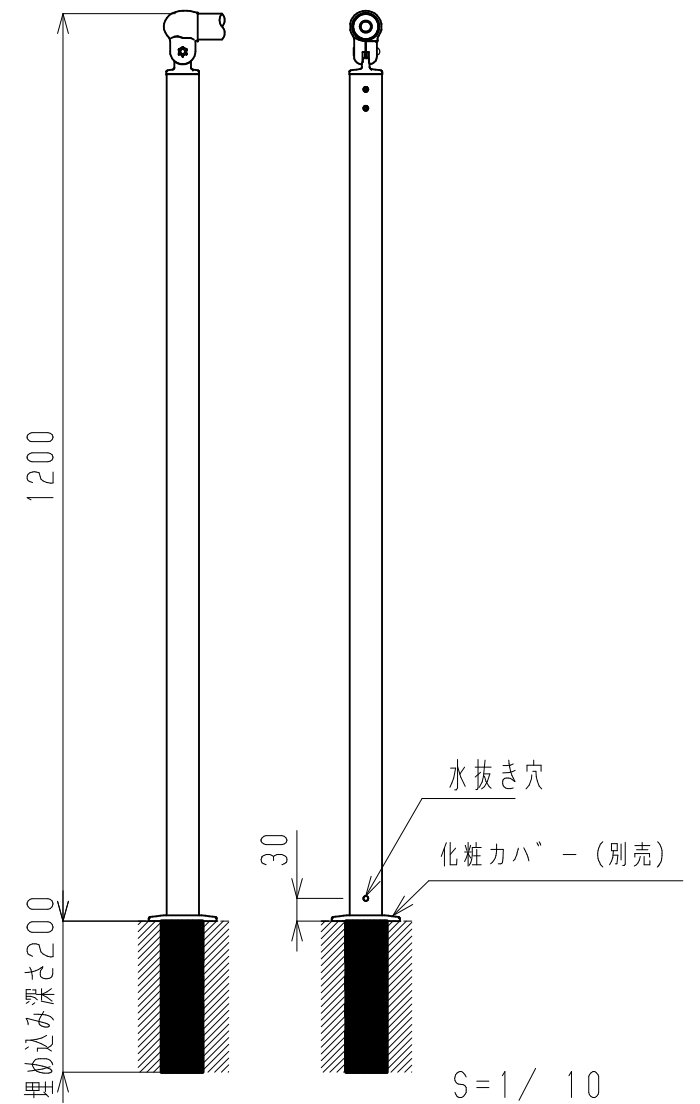


A-A断面図



B-B断面図



12	六角棒スパナ	1	SCM435	クロメート処理	呼び3
11	六角棒スパナ	1	SCM435	クロメート処理	呼び5
10	防水パッキン	1	独立発泡PE		
9	手すり棒固定ねじ	1	YUS550	生地脱脂	⊕皿ドリルねじ4×19
8	ブラケット組立用袋ナット	1	SUS304相当	生地脱脂	M6用
7	ブラケット組立用平座金	1	SUS304相当	生地脱脂	呼び径6×10×t0.5
6	ブラケット組立用ばね座金	1	SUS304相当	生地脱脂	呼び径6
5	ブラケット組立ねじ	1	SUS304相当	生地脱脂	六角穴付ボルトM6×28
4	ブラケットバー固定ねじ	2	SUS304相当	生地脱脂	六角穴付き止めねじM6×40
3	ロング支柱用ブラケットバー	1	ADC12	アクリル焼付塗装	
2	支柱エンドブラケットカバー	1	ADC12	アクリル焼付塗装	
1	支柱エンドブラケット	1	ADC12	アクリル焼付塗装	
品番	名称	数量	材質	表面処理	備考

品名	商品コード	品番	色調
フリーRレール	040-2959	BJ-159ST	ステンカラー
E埋め込み式エンド支柱 ロングタイプ	040-2960	BJ-160DB	ダークブロンズ

記 事	名称	フリーRレール E埋め込み式エンド支柱 ロングタイプ	製 図 月 日	承 認	検 図	設 計	製 図
	図 番	尺 度	1/10	1/1	マツロク株式会社 MAZROC CO., LTD.		