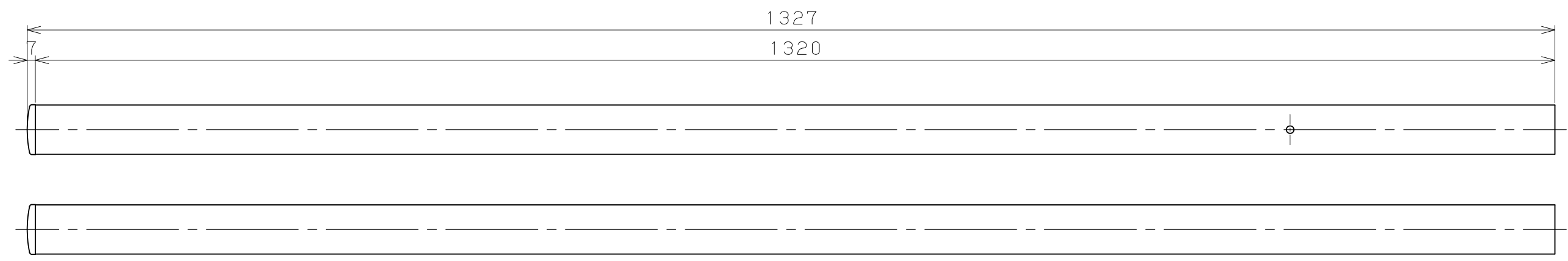
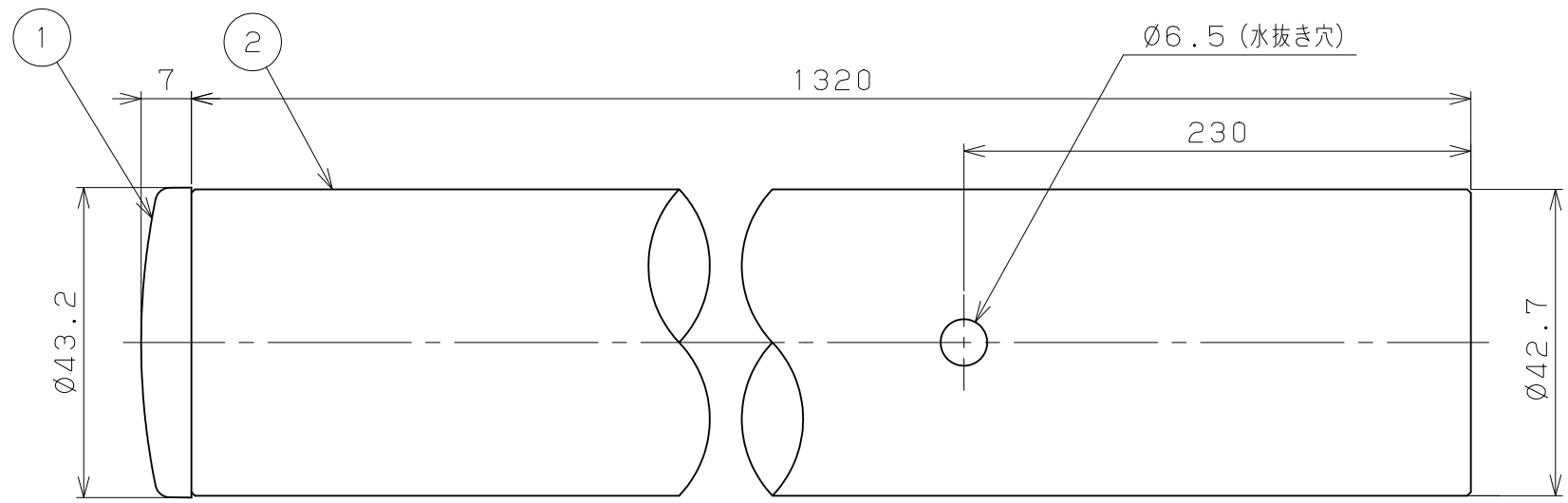


| 片番 | 訂正内容 | 日付 | 備考 | 押印 | 検印 | 承認 |
|----|------|----|----|----|----|----|
| △ | | | | | | |
| △ | | | | | | |



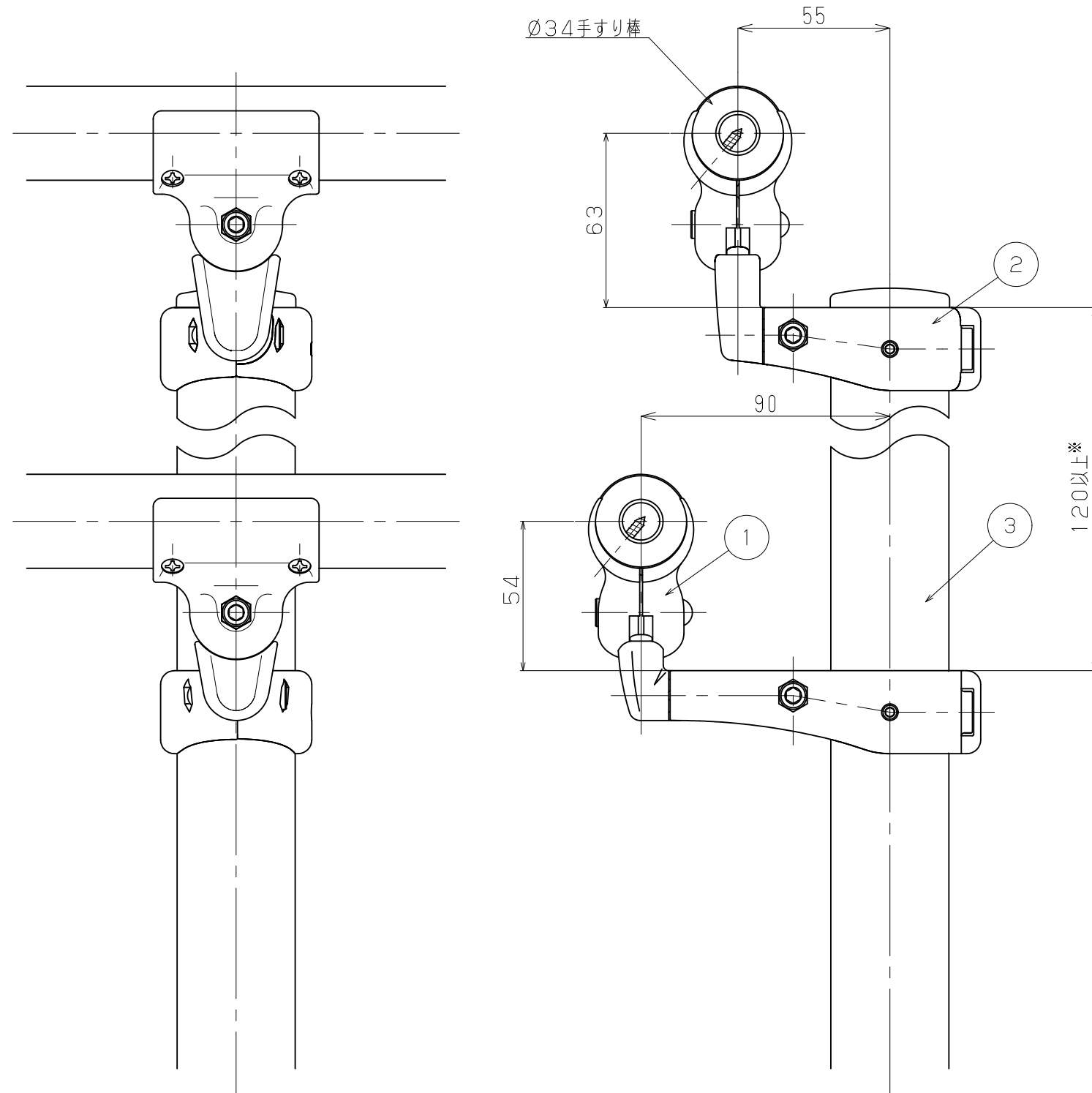
S=1/4



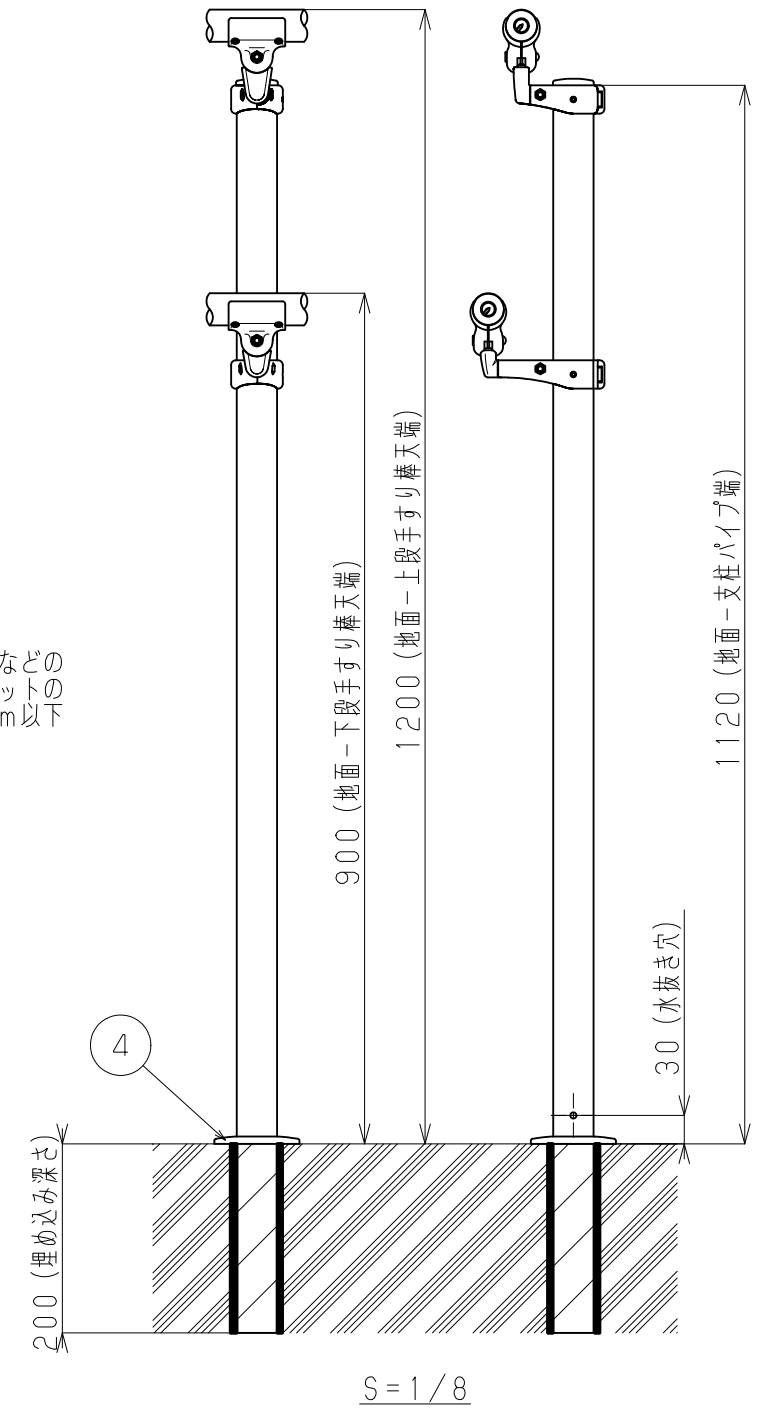
| 品名 | 商品コード | 品番 | 色調 |
|---------------------|---------|----------|---------|
| フリーRレール 埋め込み式フロント支柱 | 0402979 | BJ-179ST | ステンカラー色 |
| | 0402980 | BJ-180DB | ダークブロンズ |

| 4 | | | | | | 記 | 名 | フリーRレール 埋め込み式フロント支柱 | 製 | 図 | 月 | 日 | 承 | 認 | 検 | 図 | 設 | 計 | 製 | 図 |
|----|--------------------|---|--------------|------|---|---|---|------------------------|---|---|---|---|---|---|---|-----------------------------|---|---|---|---|
| 3 | | | | | | | | | | | | | | | | | | | | |
| 2 | フロント用埋め込み式支柱 支柱パイプ | 1 | A6N01S-T6高強度 | 電解着色 | | | | | | | | | | | | | | | | |
| 1 | フロント支柱用上部端部キャップ | 1 | ASA | 着色 | | | | | | | | | | | | | | | | |
| 品番 | 名 | 称 | 数量 | 材 | 質 | 表 | 面 | 処 | 理 | 備 | 考 | 事 | 番 | 尺 | 度 | マツメ株式会社 MAZROC CO., LTD. | | | | |

| 片番 | 訂正内容 | 日付 | 備考 | 押印 | 検印 | 承認 |
|----|------|----|----|----|----|----|
| △ | | | | | | |
| △ | | | | | | |



※利用者が上下の手すり間に頭を入れてしまうなどの恐れがある場合は、首挟みの観点からブラケットの取付け高さピッチを120mm以上140mm以下または、258mm以上を推奨します。



| 4 | 埋め込み式支柱用化粧カバー | 1 | | | 品番:BJ-08, BJ-113DB | 記 事 | フリーレール フロント用埋め込み式支柱 支柱付ブラケット フロント専用 支柱付ブラケット 納まり | 製 図 月 日 | 承 認 | 検 図 | 設 計 | 製 図 |
|----|-----------------|----|-----|---------|-----------------------|--------|--------------------------------------------------------|------------------|---------|-----------------------------|--------|--------|
| 3 | フロント用埋め込み式支柱 | 1 | | | 品番:BJ-179ST, BJ-180DB | | | | | | | |
| 2 | 支柱付ブラケット フロント専用 | 1 | | | 品番:BJ-183ST, BJ-184DB | | | | | | | |
| 1 | 支柱付ブラケット | 1 | | | 品番:BJ-43ST, BJ-91DB | | | | | | | |
| 品番 | 名 称 | 数量 | 材 質 | 表 面 処 理 | 備 考 | | | 尺 度 | 1/2 1/8 | マツ穴株式会社 MAZROC CO., LTD. | | |

