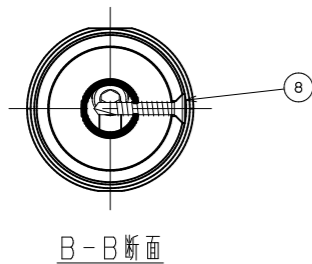
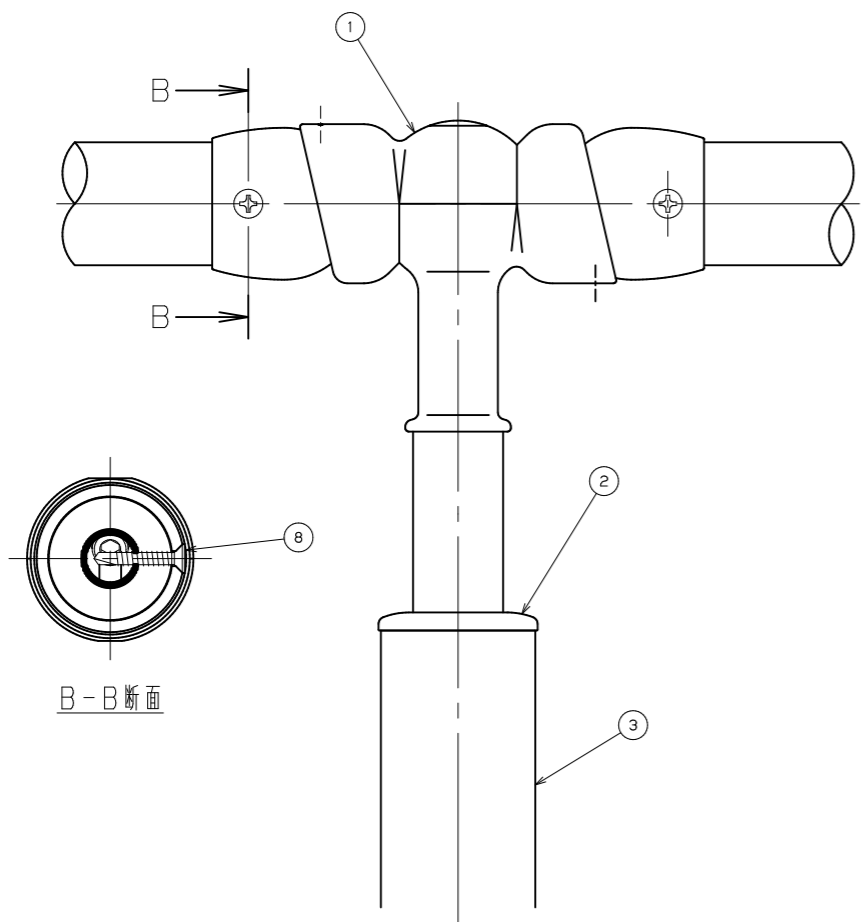
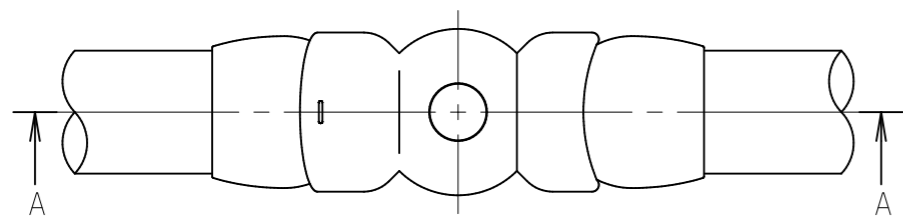
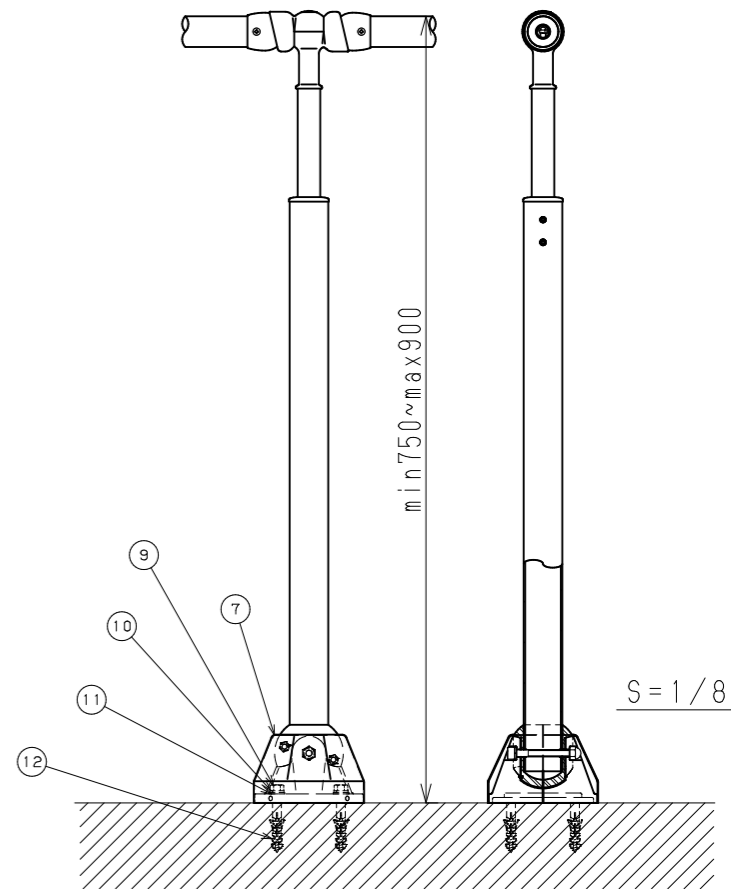
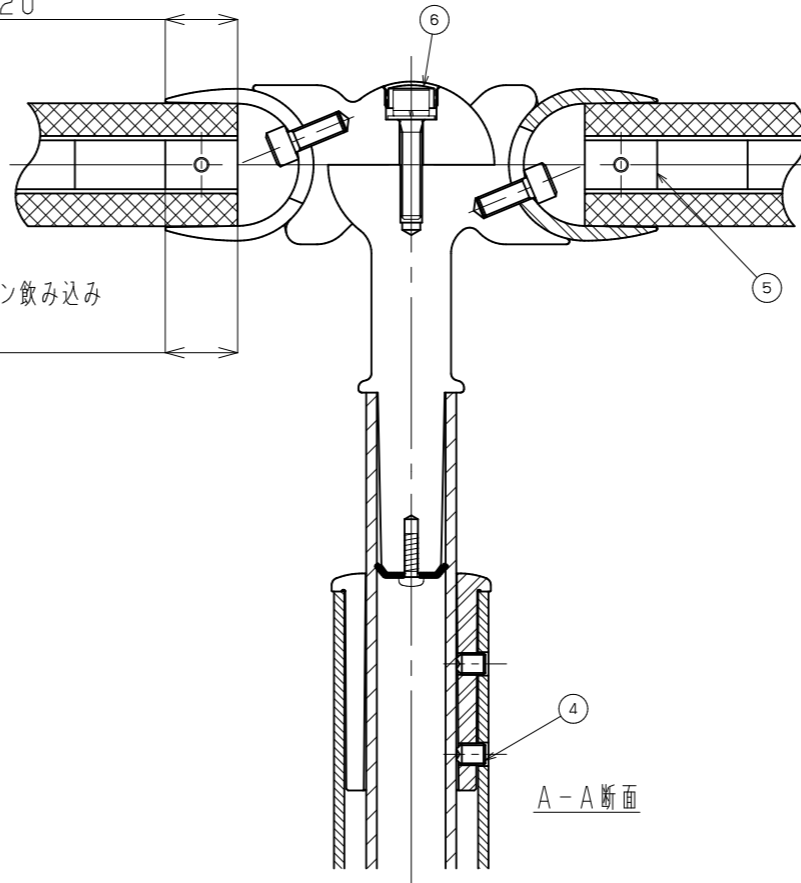


片番	訂正内容	日付	備考	押印	検印	承認
△						
△						



手すり棒飲み込み  
およそ20

防水パッキン飲み込み  
およそ20



14	六角棒スパナ 呼び5	1			
13	六角棒スパナ 呼び3	1			
12	オールプラグMG10×50	4	ナイロン		
11	コーチスクリュー用平座金呼び8	4	SUS304		
10	コーチスクリュー用ばね座金呼び8	4	SUS304		
9	コーチスクリュー呼び8 L=65	4	SUSXM7		
8	十字穴付き皿ドリルねじ呼び4×25	2	パーフェクトステンレス		
7	勾配30° 対応式支柱 専用カバー	1	SUS304		
6	ビスキャップ (小)	1	PE		
5	防水パッキン	2			
4	AP止めねじ	2			
3	勾配30° 対応式支柱 組立品	1	-		
2	支柱フィックスカバー	1	ADC12		
1	コーナージョイント支柱 組立図	1	-		
品番	名 称	数量	材 質	表 面 処 理	備 考

品 名	商品コード	品 番	本体色調
フリーRレール 勾配対応式支柱30°	0402991	BJ-191ST	ステンカラー色
コーナー支柱 専用カバー付	0402992	BJ-192DB	ダークブロンズ

記 事	名 称	フリーRレール 勾配対応式支柱30° コーナー組図	製 図 月 日	承認	検 図	設 計	製 図
	図 番		尺 度	1/2 /			