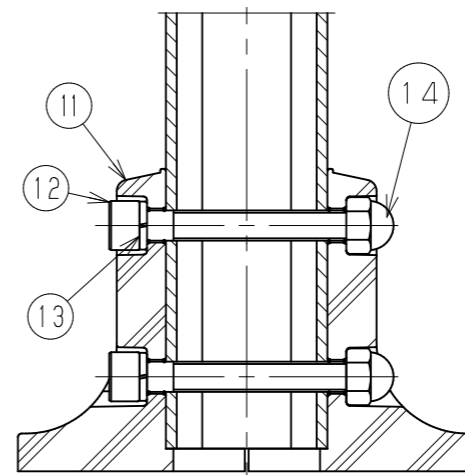
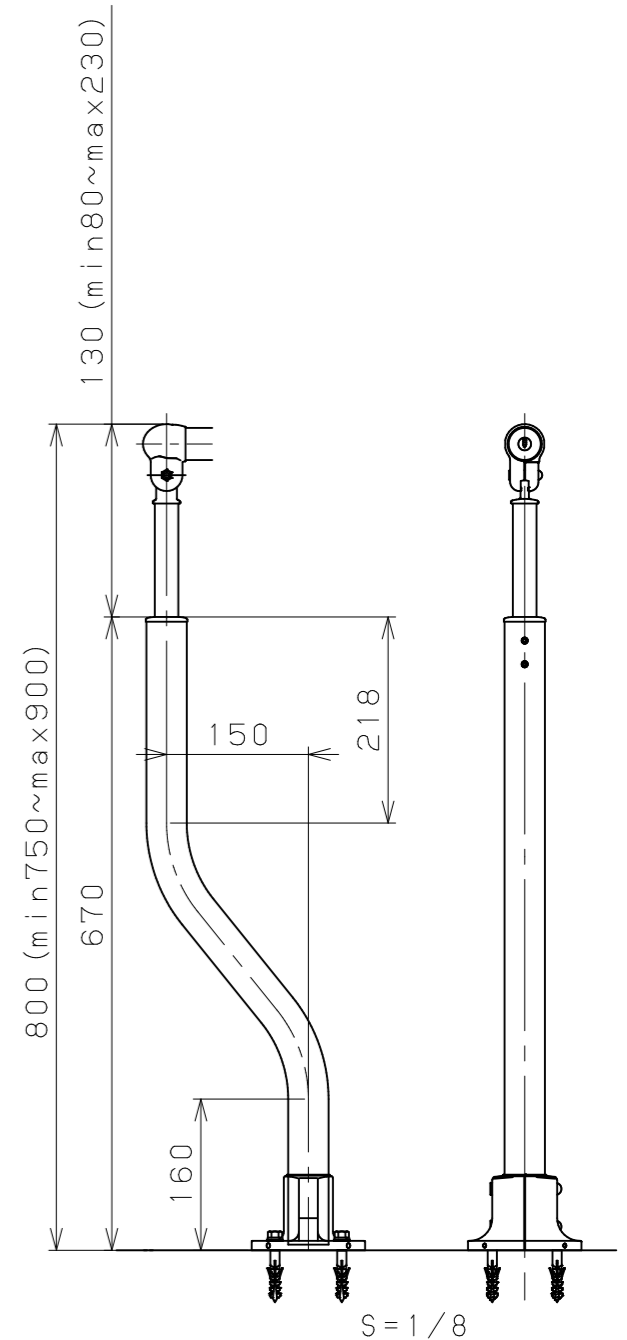


支柱上部詳細

ベースプレート部詳細



C-C断面図



- ※同梱包アンカー部材一覧
- ◎コーチスクリュー呼び径8×65 (SUSXM7) 4本
 - ◎スプリングワッシャ呼び径8 (SUS304) 4枚
 - ◎平ワッシャ呼び8 (SUS304) 4枚
 - ◎オールプラグMG10×50 (ナイロン) 4本

品名	商品コード	品番	色調
フリーRレール	040-3117	BJ-211ST	ステンカラー
ベースプレート式Sエンド支柱	040-3118	BJ-212DB	ダークブロンズ

品番	名称	数量	材質	表面処理	備考	品番	名称	数量	材質	表面処理	備考
12	連結ボルト	2	SUS304相当品	生地脱脂	六角穴付きボルトM8×60	20	調整スペーサー	4	SUS304	バレル研磨	
11	ベースプレート	2	ADC12	アクリル焼付塗装		19	六角棒スパナ	1	SCM435	クロメート処理	呼び5
10	ブラケット組立用袋ナット	1	ADC12	アクリル焼付塗装	M6用	18	六角棒スパナ	1	SCM435	クロメート処理	呼び3
9	ブラケット組立用平座金	1	SUS304相当品	生地脱脂	呼び径6×10×t0.5	17	防水パッキン	1	独立発泡PE		
8	ブラケット組立用ばね座金	1	SUS304相当品	生地脱脂	呼び径6	16	支柱高さ固定ねじ	2	SUS304相当品	生地脱脂	六角穴付き止めねじM6×8
7	ブラケット組立ねじ	1	SUS304相当品	生地脱脂	六角穴付きボルトM6×28	15	手すり棒固定ねじ	1	YUS550	生地脱脂	⊕皿ドリルねじ4×25
6	下部支柱パイプ	1	A6063S-T5	電解着色		14	袋ナット	2	SUS304相当品	生地脱脂	M8用
5	支柱フィックスカバー	1	ADC12	アクリル焼付塗装		13	スプリングワッシャ	2	SUS304相当品	生地脱脂	
4	上部支柱パイプ	1	A6063S-T5	電解着色							
3	支柱ブラケットバー	1	ADC12	アクリル焼付塗装							
2	支柱エンドブラケットカバー	1	ADC12	アクリル焼付塗装							
1	支柱エンドブラケット	1	ADC12	アクリル焼付塗装							

記	名称	フリーRレール ベースプレート式Sエンド支柱	製図月日	承認	検査	設計	製図
	図番		尺度	1/2 1/8 /	マツロク株式会社 MAZROC CO., LTD.		