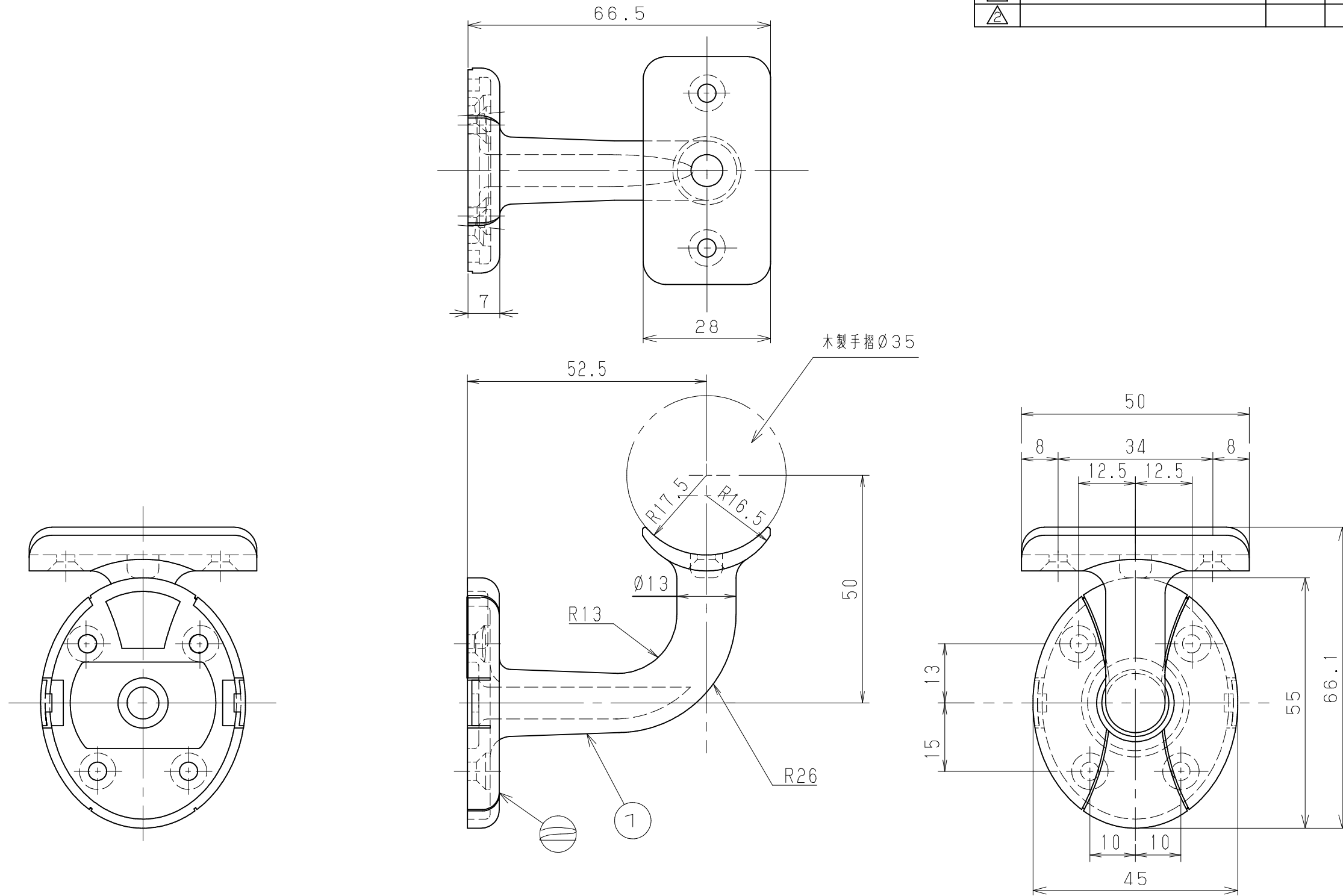


片番	訂正内容	日付	備考	押印
△				
△				



品名	商品コード	品番	色調	備考
BAUHAUSセレクトシリーズ 35ブラケット横型カバー付	041-1010	BL-BD-01B	ブラウン	
	041-1011	BL-BD-01G	ゴールド	
	041-1012	BL-BD-01S	シルバー	

品番	品名	数量	材質	表面処理	備考	記事	名称	BAUHAUSセレクトシリーズ 35ブラケット横型カバー付	製図月日	承認	検図	設計	製図		
4	手摺取付ねじ	2	SWCH18	本体と同色塗装	⊕丸皿タッピンねじ1種溝付3.5×20										
3	ブラケット取付ねじ	4	SWCH18	本体と同色塗装	⊕タッピンねじ1種溝付3.5×40										
2	化粧キャップ	1	ABS	本体と同色塗装											
1	ブラケット本体	1	ZDC2	焼付塗装											
										尺 度		1/1			