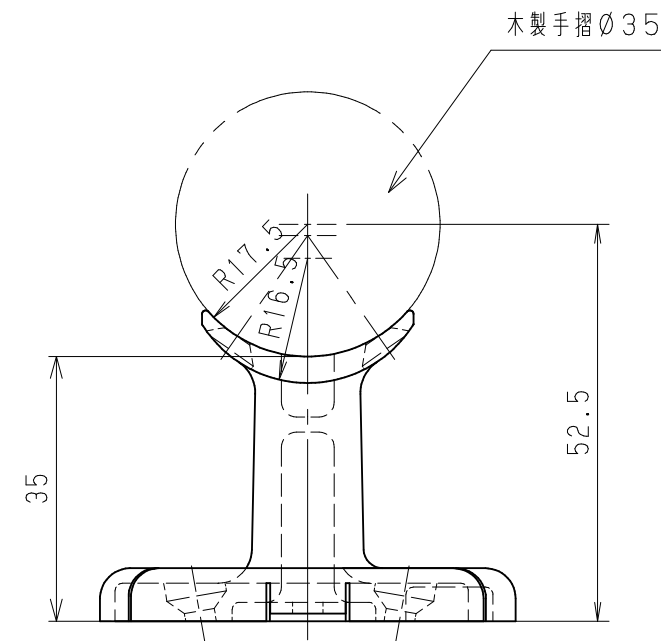
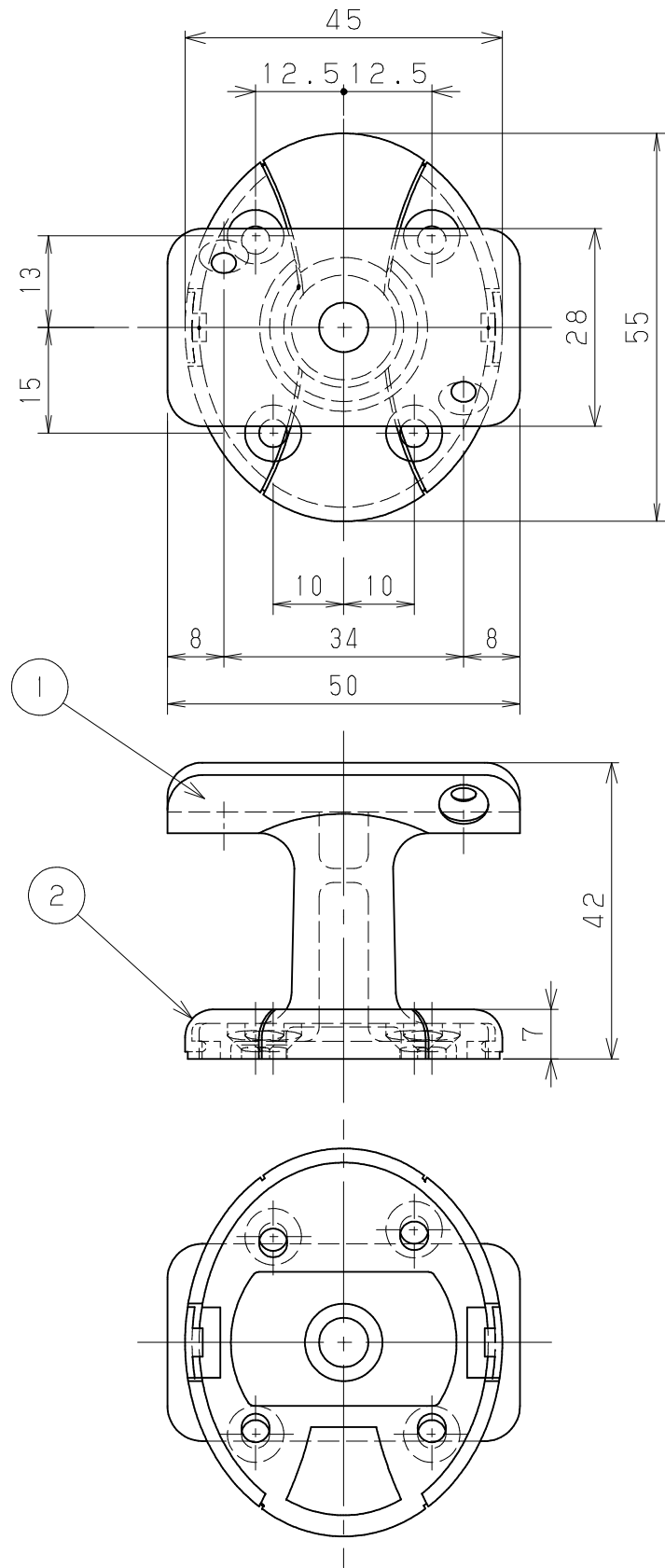


片番	訂正内容	日付	備考	押印
△				
△				



品名	商品コード	品番	色調	備考
BAUHAUSセレクトシリーズ	041-1030	BL-BD-05B	ブラウン	
35ブラケット縦型カバー付	041-1031	BL-BD-05G	ゴールド	
	041-1032	BL-BD-05S	ゴールド	

品番	品名	数量	材質	表面処理	備考	記事	名称	製図月日	承認	検図	設計	製図
4	手すり取付ねじ	2	SWCH18	本体と同色塗装	⊕丸皿タッピンねじ1種溝付3.5×20							
3	ブラケット取付ねじ	4	SWCH18	本体と同色塗装	⊕皿タッピンねじ1種溝付3.5×40		35ブラケット縦型カバー付					
2	化粧キャップ	1	ABS	本体と同色塗装								
1	ブラケット本体	1	ZDC2	焼付塗装								
								尺度	1/1		マツ六株式会社 MAZROC CO., LTD.	